

SPEEDWAY

REGLEMENT 2024



Danmarks
Motor
Union



1 Indhold

1	Indhold	2
	Om dette reglement	13
	Kort om Speedway	13
2	Generelt	13
2.1	Definition	13
2.2	Løbstilladelse	13
2.3	Stævnearrangør	13
3	Deltagere	14
3.1	Deltagere 50cc – 500cc speedway	14
3.1.1	Licens til flere klasser	14
3.2	Aldersgrænser	14
3.2.1	Træning og løb for flere klasser	14
3.3	Deltagelse i konkurrencer	14
3.4	Deltagelse i internationale løb	15
3.5	Obligatorisk deltagelse i officielle løb	15
4	Beklædning og udstyr	16
4.1	Kørerdragt og fodtøj	16
4.2	Hjelme	16
4.2.1	Benyttelse	16
4.2.2	Godkendelse af hjelme	16
4.2.3	Hjelmkvalitet	17
4.3	Beskyttelsesbriller og visir	17
4.4	Nakkekrave/airbag	17
5	Teknisk reglement	18
5.1	Generelt	18
5.2	Motorcykler	18
5.2.1	Test af andre maskintyper	18
5.3	Konstruktionsfrihed	18
5.3.1	Materialer	18
5.4	Kategorier, grupper og klasser	19
5.4.1	Grupper	19
5.4.2	DK Klasser	19
5.4.3	Kategori B sidevognsmaskiner	19
5.5	Motorer	19
5.6	Brændstof og olie	20
5.6.1	Udtagning af brændstofprøver	20
5.7	Udmåling af slagvolumen	20
5.8	Startanordning	20
5.9	Kædeskærme	21
5.10	Styr	21

5.11 Greb	21
5.12 Gashåndtag.....	22
5.13 Tændingsafbryder.....	22
5.14 Fodhvilere.....	22
5.15 Specifikation af normalt godkendt bagdæk	22
5.16 Bremsere.....	23
5.17 Strømliniebeklædning/aerodynamik.....	23
5.18 Fælgen	23
5.19 Forhjul og forgaffel	23
5.20 Kørrer nummer og nummerplade.....	23
6 Teknisk kontrol	24
6.1 Eftersyn.....	24
6.2 Lydmåling.....	24
7 Motorkontrol.....	26
7.1 Kontrol af cykler, udsendte kontrollanter fra Sportskommissionen	26
7.2 Kontrollen	26
7.3 Protest mod en motor	26
7.4 Motorkontrol beordret af dommeren.....	27
7.5 Unddragelse af kontrol	27
7.6 Rapportering om motorkontrol.....	27
8 DMU Standarder for baner	27
8.1 Generelle bestemmelser og banegodkendelse	27
9 Førstehjælp	28
9.1 Førstehjælpsrum.....	28
9.2 Brandslukningsmateriel og nødværktøj.....	28
10 Miljøbestemmelser	29
10.1 Olieopsamlingstank	29
10.2 Olieopsamling	29
10.3 Miljøansvar	29
10.4 DMU's kontrol af lydtryk	29
11 Anmeldelse til løb	30
11.1 Anmeldelsesblanket	30
11.2 Anmeldelsesfrist	30
11.3 Anerkendelse og afvisning af anmeldelse.....	30
11.4 Løsning fra afgiven anmeldelse	30
11.5 Falske anmeldelser	30
11.6 Anmeldelser fra udenlandske kørere	30
11.7 Anmeldelser til udlandet	30
11.8 Udeblivelse, tilbagetrækning og for sent fremmøde.....	30
12 Stævner.....	32
12.1 Afvikling af stævner	32
12.2 Heatskemaer.....	32
12.3 Ulykkeshjælp.....	32
12.4 Aflysning (1-dagsstævner)	32
12.5 Punktlighed ved start.....	33

12.6	Startpositioner	33
12.7	Starten	33
12.8	Benyttelse af reservekører	34
12.9	Diskvalifikation.....	34
12.10	Usportslig eller farlig kørsel	35
12.11	Tidsbegrænsning af et heat	36
12.12	Fejlagtig afflagning af heatet	36
12.13	Omstart.....	36
12.14	Usportslig og dårlig opførsel.....	36
12.15	Beregning af resultat	37
12.16	Points	37
12.17	Noteringer	38
12.18	Pointlighed.....	38
12.19	Skilleheat	38
12.20	Protester og tidsgrænse for protest	39
12.21	Betaling til kørere	39
13	Løbstilladelse.....	40
13.1	Fritagelse fra løbstilladelse	40
14	Indskudte heat.....	40
15	Officials pligter.....	41
15.1	Nødvendige officials	41
15.2	Fornylelse af officiallicens.....	41
15.3	Dommeren Dommer 1.....	41
15.4	Stævnelederen.....	42
15.5	Teknisk Kontrolchef	43
15.6	Tidtagerchef.....	44
15.7	Ryttergårdschef	44
15.8	Startmaster	45
15.9	Banechef	45
15.10	Flagofficials	45
15.11	Træningsleder.....	45
15.12	Miljøansvarlig official.....	45
15.13	Speaker	46
	Regler for DM Speedway og Langbane	46
16	Danmarksmesterskaber og Kvalifikationsløb	46
	DIT Speedwayturneringer	47
17	Fælles turneringsbestemmelser	47
17.1	Definitioner.....	47
17.2	Retslige forhold.....	48
17.3	Opdeling af DIT	48
17.4	Turneringscertifikat	48
17.5	Pointgennemsnit.....	48
17.6	Indgangssnit (gennemsnit) for 500cc kørere	49
17.6.1	Turneringsgennemsnit og Holdsætningsværdi for 85cc samt Old Boys	50

17.7	Holdsetsningsværdi 85cc og Old Boys.....	50
18	DT-Systemet	51
19	Før turneringens start.....	51
19.1	Holdtilmelding	51
19.2	Framelding af hold	52
19.3	Klubskifte	52
20	Turneringens afvikling.....	53
20.1	Holdanmeldelser.....	53
20.2	Gæstekører	54
20.3	Bruttotrups skifte.....	54
20.4	Klasseskifte	54
20.5	Program	54
20.6	Matcher	55
20.7	Mødetid	55
20.8	Tekniske regler.....	56
20.9	Fremmøde og fravær	56
20.10	Starten	56
20.11	Pointgivning	57
20.11.1	2- og 3-holdsmatcher	57
20.11.2	4-holdsmatcher.....	58
20.12	Resultat.....	58
20.12.1	Resultatet af en match.....	58
20.12.2	Korrektion af matchresultat.....	59
20.13	Force Majeure.....	59
20.13.1	Flytning af en match til anden bane.....	59
20.13.2	Aflysning og afbrydelse	59
20.13.3	Resultat af afbrudt match	61
21	Straffe	62
21.1	Bøder og afgifter	62
22	Turneringens afslutning	64
22.1	Mesterskaber.....	64
22.1.1	Divisionernes vindere uden finale match.	64
22.1.2	Divisionernes vindere med finale match.....	64
22.1.3	Præmier	64
22.1.4	Op- og nedrykning	64
	Bestemmelser	65
	Bestemmelse A – 50cc Speedway	65
A.1	Turneringsform 50cc.....	65
A.1.1	Fairton Cup	65
A.1.2	Micro Cup	65
A.1.3	Præmiering 50cc speedway	65

A.1.4 50cc Club Challenge	66
A.1.4.1 Tilmelding	66
A.1.4.2 Afvikling og pointgivning	66
A.1.4.3 Inddeling af kørere	66
A.2 Maskinklasse 50cc Speedway	66
A.2.1 Tekniske regler	66
A.2.2 Konstruktion	66
A.2.3 Vægtgrænse	67
A.2.4 Styret	67
A.2.5 50cc motoren	67
A.2.6 Udstødningsrøret	67
A.2.7 Dæk og fælge	68
A.2.8 Tilladte ændringer	68
Bestemmelse B – 85cc Speedway	69
B.1 DM 85cc individuel speedway	69
B.1.1 Anmeldelse	69
B.1.2 Løbsafvikling	69
B.1.2.1 Semifinaler	69
B.1.2.2 Finale	69
B.1.3 Landshold og landskampe 85cc	69
B.2 Turneringsform hold 85cc	69
B.2.1 Holdtilmelding	70
B.2.1.1 Klubrabat	70
B.2.2 Holdsætningsværdi	70
B.2.3 Heatskema	71
B.2.4 Reserve, Taktisk reserve	71
B.2.5 Gæstekører	71
B.2.6 85cc Finalerunde	71
B.3 Maskinklasse 85cc Speedway	72
B.3.1 Klasser	72
B.3.2 Konstruktion	72
B.3.3 Vægtgrænse	72
B.3.4 Styret	72
B.3.5 Motoren	72
B.3.5.1 85cc motoren	72
B.3.5.2 El Speedway motoren	72

B.3.5.3 190cc Motoren	73
B.3.6 Køling	73
B.3.7 Udstødningsrøret	73
B.3.8 Kædeskærm	74
B.3.9 Skærme og hjulbeskyttelse	74
B.3.10 Fodhviler	74
B.3.11 Dæk og fælge	74
B.3.11.1 Dækregel, Baghjul	74
B.3.12 Tilladte ændringer	75
Bestemmelse C – 250cc, 500R og 500 cc Speedway	76
C.1 Turneringsform DM 250cc Speedway	76
C.1.1 Løbsafvikling	76
C.1.2 Anmeldelse	76
C.1.3 Mesterskabet	76
C.1.4 Sanktioner ved afbud og udeblivelse	76
C.1.5 Starten	77
C.1.6 Dæk	77
C.2 Turneringsform Individuel 250cc	77
C.3 DM Individuel 500cc Speedway	77
C.3.1 Anmeldelse	77
C.3.2 Løbsafvikling	77
C.3.2.1 Semifinalen	77
C.3.2 DM Finalen	78
C.3.3 VM/EM kvalifikation	78
C.3.4 U21 500cc Speedway DM og EM/VM kvalifikation	78
C.3.4.1 VM/EM kvalifikation	78
C.3.4.2 U21 DM 500cc	79
C.3.4.3 Dækregler	79
C.3.4.4 Vandrepokal	79
C.4 Turneringsform Hold 500cc 1.- og 2. division	79
C.4.1 Holdtilmelding	80
C.4.2 Holdsætningsværdi	80
C.4.3 Heatskema	80
C.4.4 Reserve, Taktisk reserve	80

C.4.4.1 500cc 1. og 2. Division	80
C.4.5 Gæstekører	81
C.4.6 Deltagelse i nomineringsheat	81
C.4.7 500cc Finalerunde	81
C.5 500cc Oldboys	82
C.5.1 Kører	82
C.5.2 Holdtilmelding	82
C.5.3 Holdsætningsværdi	82
C.5.4 Heatskema	82
C.5.5 Reserve, Taktisk reserve & Joker	82
C.5.6 Gæstekører	82
C.5.7 Holdanmeldelse	83
C.5.8 Matcher	83
C.5.9 Tekniske regler	83
C.5.10 Matchresultat	83
C.6 DM 500cc individuel Oldboys	83
C.6.1 Anmeldelse	83
C.6.2 Løbsafvikling	83
C.6.3 Dækregel	84
C.7 DM Langbane	84
C.8 DM Sidevogn	84
C.8.1 Anmeldelser	84
C.8.2 Løbsafvikling	84
C.8.2.1 Langbane	84
C.8.2.2 Kortbane	84
C.9 Teknisk Reglement 175-500cc Speedway	85
C.9.1 Klasser	85
C.9.2 Konstruktion	85
C.9.3 Vægtgrænse	85
C.9.4 Styret	85
C.9.5 Motoren	85
C.9.5.1 Tændingssystem og Omdrejningsbegrænser	85
C.9.6 Karburator	85
C.9.7 Udstødningsrøret	86

C.9.8 Bagdæk	86
C.9.9 Fordæk Speedway	87
C.9.10 Skærme og hjulbeskyttelse	87
C.9.11 Dirt deflector	87
C.9.12 FIM homologeringer	87
C.10 Øvrige Maskinklasser	87
C.10.1 Maskinklasse 500cc Græs- og Langbane	87
C.10.2 Maskinklasse 500cc Is Racing	87
C.10.3 Maskinklasse sidevognsmotorcykler	88
C.10.4 Andre sidevognsklasser	88
C.10.5 Classic: Definitioner af klasser og klasseregler	88
C.10.5.1 Motorer	88
C.10.5.2 Nummerplader	89
C.10.5.3 Nummerpladefarver	89
C.10.6 Solomotorcykler Sport og Classic	89
C.10.6.1 250cc Sport	89
C.10.6.2 500cc Sport	90
C.10.6.3 500cc Classic Special	90
C.10.6.4 Dæk	90
Bestemmelse D – SpeedwayLigaen	91
D.1 Indledning	91
D.1.1 Definitioner	91
D.1.2 Administration	92
D.2 Overordnede vilkår for deltagelse i SpeedwayLigaen	93
D.2.1 Generelt	93
D.2.2 Indtræden i SpeedwayLigaen	94
D.3 Hold og Kørere i SpeedwayLigaen	95
D.3.1 Gennemsnit (kørerværdi) for kørerne	95
D.3.2 Turneringscertifikat for Kørerne	96
D.3.3 Anmeldelse af bruttotrup	96
D.4 Anmeldelse og hold	97
D.4.1 Holdsætningsværdi	97
D.4.2 Holdanmeldelser	97
D.4.3 Gæstekører/bruttotrupskifte	98
D.5 Afvikling af Matcher	100

D.5.1 Jury	100
D.5.2 Mødetid.....	100
D.5.3 Fremmøde og fravær	100
D.5.4 Tekniske regler	101
D.5.5 Heatskema	101
D.5.6 Reserve og Taktisk Reserve	101
D.5.7 Starten.....	102
D.5.8 Pointgivning.....	102
D.5.9 Heat 13 og heat 14	103
D.6 Matcher	103
D.6.1 Indledende matcher	103
D.6.2 Slutspils matcher	103
D.6.2.1 6-8 hold, semifinaler og finale	105
D.6.2.2 Semifinale.....	105
D.6.2.3 SpeedwayLigaen slutspil med 6 hold i turneringen.	105
D.6.2.4 Finale afviklet som 4-holdsmatch.	106
D.6.2.5 Finale med deltagelse af 7 eller flere hold i turneringen.....	107
D.6.2.6 Finale med deltagelse af 6 hold i turneringen	107
D.7 Resultater	107
D.7.1 Resultat af en match	108
D.7.2 Korrektion af matchresultat.....	108
D.7.3 Aflysning og afbrydelse	108
D.7.4 Resultat af afbrudt match efter 7 heat	108
D.7.5 Mesterskaber	108
D.7.6 Præmier.....	109
D.8 Straffe, bøder og gebyrer	109
D.8.1 Generelt	109
D.8.2 Bøder	109
D.8.3 Gebyrer og Bødetakster	110
Bestemmelse E – Banerne.....	110
E.1.1 Banesyn.....	110
E.1.1.1 85cc baner placeret i større baner	111
E.2 Banens dimensioner og belægning	111
E.2.1 Banelængde	111

E.2.1.1 Banelængde 50cc speedway	112
E.2.2 Banebredde	112
E.2.2.1 Banebredde ved sidevognsløb.....	112
E.2.3 Hældning.....	112
E.2.4 Banebelægning	112
E.3 Sikkerhedsforanstaltninger.....	113
E.3.1 Sikkerhedshegn. speedway og lang- og græsbanebaner	113
E.3.2 Sikkerhedshegn på ikke permanente baner.....	115
E.3.3 Inderbanen	116
E.3.4 Markering af inderbane.....	116
E.4 Bane-installationer	117
E.4.1 Startområdet	117
E.4.2 Startlinjen	117
E.4.3 Startpositioner	117
E.4.4 Startgrid	117
E.4.5 Banesignaler	118
E.4.6 Dommertårn	119
E.4.7 Ryttergård.....	120
E.4.8 Omklædningsrum	120
E.4.9 Skitser	121
Bestemmelse F – Diagrammer.....	122
F.1 Diagrammer	122
F.1.1 International hjelm standard	122
F.1.2 Kontrolpunkter for styrthjelme	123
F.1.3 Speedway motorcykel	125
F.1.4 Karburatorer	127
F.1.5 Speedway bagdæk	128
F.1.6 Nummerplader og farver	129
F.1.7 85cc udstødning.....	130
F.1.8 85cc lige udstødning	131
F.1.9 Montering af afbryderkontakt.....	132
F.1.10 YAMAHA kobling.....	133
F.1.11 Godkendte varmedæmpere	134
F.1.12 Eksempel på Udstødningsrør med påmonteret et “sound suppression system”	135

F.1.13 Yamaha PW50 udstødning.....	136
F.1.14 Suzuki gearskifte	137
F.1.15 Honda gearskifte.....	137
F.1.16 500R bøsning	138

Forsidefoto: Mikkel Michelsen vinder DM i Slangerup

Foto: John Bo Jensen

Seneste opdatering: 17.04.2024

Om dette reglement

Speedway-reglementet er det i Danmark gældende reglement for alle nationale turneringer og stævner arrangeret under DMU. Reglementet opdateres og udsendes fast i starten af året. De reglementsændringer der kommer i løbet af året vil publiceres på www.dmusport.dk under Speedway-reglementet.

Kort om Speedway

I Speedway køres der på special-motorcykler på ovale baner. Banerne er 200-400 m med belægning af slagger, knust tegl eller lignende materiale. Der køres i forskellige klasser, afhængig af alder, erfaring og dygtighed samt maskinstørrelse. Læs mere om Speedway på DMU's hjemmeside www.dmusport.dk

Adresse: Idrættens Hus, Brøndby Stadion 20, 2605 Brøndby Telefon: 40 50 02 02

E-mail: dmu@dmusport.dk

DMU: <https://www.facebook.com/dmusport>

DMU Dansk Speedway: <https://www.facebook.com/dmudanskspeedway/>

2 Generelt

Følgende gælder for alle speedway-, lang- og græsbaneløb, som nationalt dansk reglement.

Ved afvikling af internationale stævner, henvises til FIM's og FIME's reglementer. For Is Racing henvises til FIM's reglement.

2.1 Definition

Et stævne skal bestå af et givent antal heats mellem to eller flere kørere (afhængigt af hvor mange startende der tillades på den enkelte bane) kørt på en ellipseformet bane, hvor belægningen kan være jord, sand, slagger, eller is. Stævnerne afvikles som individuelle, par- eller holdkonkurrencer.

Hvert heat begrænses til at indeholde motorcykler af samme klasse.

2.2 Løbstilladelse

Se Alment Reglement.

2.3 Stævnearrangør

Se Alment Reglement.

3 Deltagere

3.1 Deltagere 50cc – 500cc speedway

- Deltagerne skal være i besiddelse af DMU speedway kørelicens. Licenskravet gælder også en evt. sidevognspassager.
- Kørsel uden licens er ikke dækket af DMU's forsikring og er derfor ulovlig.

3.1.1 Licens til flere klasser

Det er tilladt at erhverve licens til og deltage i træning og løb i flere maskinklasser, så længe alderskrav overholdes. Det er dog altid den laveste maskinklasse der skal prioriteres.

3.2 Aldersgrænser

Aldersgrænserne er gældende fra fødselsdatoen og til og med det kalenderår, hvor man fylder det pågældende år.

- 50cc:** Kan dyrkes fra 3-11 år.
- Ved indløsning af 50cc kørelicens skal mindst en af forældrene eller barnets værge være medlem af kørerens stamklub. Vedkommende person er ansvarlig for barnet og dets materiel, og barnets indmeldelse i klub, licensansøgning og anmeldelser til løb.
- 85cc:** Kan dyrkes fra 8-18 år.
- 85E:** Elektrisk speedway i 85cc klassen. Kan dyrkes fra 8 år.
- 190R:** Kan fra 2025 dyrkes fra 8 år med en nærmere specificeret bøsning. Dette udarbejdes i 2024.
- 190cc:** Kan dyrkes fra 9 år.
- 250cc:** Kan dyrkes fra 13 år.
- 500R:** Kan dyrkes fra 13 år.
- 500cc:** Kan dyrkes fra 16 år. Dog kan man efter en sæson med deltagelse i mindst 5 løb på 250cc eller 500R, starte på 500cc fra det fyldte 15 år.

3.2.1 Træning og løb for flere klasser

Fælles træning og løb er tilladt for 250cc og 500R

Fælles træning og løb er tilladt for 85cc, 85 elektrisk samt 190cc.

3.3 Deltagelse i konkurrencer

En deltager i et stævne kan ikke samtidig fungere som official ved det samme stævne.

Deltagere i konkurrencer kan opdeles i:

- Kørere der er førere af deltagende motorcykler
- Passagerer der under løb ledsager førerne af sidevognsmotorcykler.
- Både kørere og passagerer skal ved deltagelse i løb og træning af enhver art, være i besiddelse af et gyldigt kørelicens til den pågældende klasse. Licensen skal være udstedt af DMU eller en anden organisation tilsluttet FIM.

3.4 Deltagelse i internationale løb

Enhver kører med gyldigt DMU licens kan afgive anmeldelser til løb i udlandet. Køreren skal være i besiddelse af starttilladelse og gyldigt DMU-licens. DMU kan spærre for alle starttilladelser og hjemkalde tidligere givne i tilfælde af officielle løb.

3.5 Obligatorisk deltagelse i officielle løb

- a. Til officielle løb som DM, NM, EM, VM og lignende udtages kørerne af DMU, der tilstiller den enkelte kører meddelelse herom. Enhver kører der udtages hertil er pligtig til at deltage.
- b. En kører, der trods unionens udtagelse nægter at deltage i sådanne løb, kan ikke deltage i nogen form for løb eller træning dagen før løbsdagen, på selve løbsdagen eller dagen efter. Køreren's licens kan om nødvendigt inddrages med øjeblikkelig virkning.
- c. Godtgørelse for deltagelse i sådanne løb fastsættes i hvert enkelt tilfælde af DMU eller FIM eller efter internordiske regler.

4 Beklædning og udstyr

4.1 Kørerdragt og fodtøj

- a. Ved alle løb og træninger skal kører og passager være iført komplet kørerdragt i et materiale som yder den nødvendige beskyttelse, handsker, langskaftede støvler, rygbeskytter, slæbesko og briller, der let kan fjerne i ulykkestilfælde. Kørereren er selv ansvarlig for, at hans beklædning opfylder disse regler.
- b. Dragten skal være forstærket på knæ, hofter, skuldre og albuer. Forstærkningerne kan være af læder eller af skumplast af mindst 8 mm tykkelse.
- c. Såfremt de foreskrevne forstærkninger ikke forefindes i dragten, skal der bæres inderdragt, påmonteret de manglende beskyttelser. Inderdragten må ikke være fremstillet af materialer, der kan påføre kørerens hud skader ved uheld.
- d. Ribbeprofilerede forstærkninger af støbt plast i en evt. "brynje" skal have en tykkelse af mindst 2 mm.
- e. Andet materiale end læder, så som Kevlar, bævernylon, og motocross style må, når materialetykkelse er minimum 1mm, anvendes hvis det opfylder FIM's krav Art. 65.01: Brandhæmmende, modstandsdygtig over for afskrabning, svedabsorberende, giftfri og ikke allergifremkaldende samt smeltefri. Nylon (polyamid) og Lycra overholder ikke disse krav.
- f. I 50cc og 85cc speedway må kedeldragt eller motocross style i kraftig kvalitet anvendes som køredragt, når de ovenfor foreskrevne forstærkninger bæres indenunder.

I Speedwayligaen samt FIM løb, skal beskyttelsesdragten som minimum bestå af et stykke sammenhængende materiale. Adskilt over- og underdel accepteres, såfremt de er sammenhængende med en lynlås. Det vil sige, at dragten skal fremstå som en samlet enhed. Dragter produceret i andet materiale end læder, skal være forsynet med en mærkat eller etiket, som bekræfter at dragten er: " i overensstemmelse med FIM regler." Dette mærke skal være syet eller fastgjort permanent til tøjet.

4.2 Hjelme

4.2.1 Benyttelse

Til beskyttelse af hovedet skal såvel kørere som passagerer bære styrthjelm.

4.2.2 Godkendelse af hjelme

- Hjelmens pasform på hovedet kontrolleres.
- I tilfælde af skadet hjelm kan der synes en ny under løbet.
- Ved bemaling af - og montering af klistermærker på - hjelmen, SKAL fabrikantens anbefalinger overholdes. Det påhviler kørereren at dette overholdes.
- Der må intet ændres i hjelmens originale konstruktion.
- Der må ikke monteres nogen form for reklamer på hjelmen, som dækker noget af hjelmfarven / overtrækket.

- Såfremt hjelmfarven ikke er klart identificerbar i såvel dagslys som i kunstigt lys, skal køreren bære hjelmovertræk i den påbudte farve.
- Såfremt der køres uden hjelmovertræk skal hjelmens kuppel være ensfarvet.

4.2.3 Hjelmkvalitet

Alle hjelme skal være godkendt og mærkede efter en af de nedenstående normer. De FIM anerkendte godkendelsesmærker, anført i FIM's Technical Rules 01.70, er: Europa: ECE 22-05 og ECE 22-06 (kun type P).

Godkendelsesnummer nedenunder skal begynde med 05 eller 06.

USA: SNELL M2015, M2020R, M2020D, [M2025R](#) og [M2025D](#).

Japan: JIS T 8133:2015

DMU kan for specifikke hjelmtyper, der måtte være godkendt efter en af ovenstående standarder, fastsætte, at disse ikke må benyttes inden for en eller flere løbsgrene.

Såfremt Teknisk kontrol finder, at en hjelm ikke opfylder betingelserne eller er defekt, skal kontrollanten fjerne godkendelsesmærket fra hjelmen og nægte godkendelse.

4.3 Beskyttelsesbriller og visir

Det er påbudt at benytte beskyttelsesbriller af brudsikkert og splintfrit materiale.

Afrivningsglas (tear-off) må udelukkende benyttes med opsamlere.

Roll-Off må bruges til både løb og træning.

Dette er gældende både for danske og udenlandske kørere.

4.4 Nakkekrave/airbag

Alle med dansk licens skal bære [enten](#) nakkekrave [eller](#) airbag – disse må ikke kombineres.

Krave [eller](#) airbag skal være af et kommercielt anerkendt fabrikat, der kan købes i detailhandelen.

5 Teknisk reglement

5.1 Generelt

Nedenstående følger maskinreglementet for alle motorcykler, der benyttes til løb under FIM/DMU. Det er forbudt at benytte motorcykler, der ikke kan godkendes af DMU.

Se de respektive bestemmelser for de individuelle klassers tekniske reglement.

Det er til enhver tid kørerens ansvar at materiellet og udstyret overholder de gældende regler.

5.2 Motorcykler

Definition:

- Begrebet motorcykler dækker alle køretøjer, der har færre end 4 hjul, er drevet af en motor og er beregnet til transport af en eller flere personer, hvoraf en er fører af køretøjet.

5.2.1 Test af andre maskintyper

Testkørsel med andre maskintyper skal ske efter aftale med Sportskommissionen, hvorefter der i fællesskab vil blive udarbejdet retningslinjer for testforløb.

5.3 Konstruktionsfrihed

Forudsat at motorcyklen opfylder kravene opstillet i reglementet og løbstilladelserne for de respektive stævner, eksisterer der ingen restriktioner hvad angår valg af fabrikat eller øvrig konstruktionsudformning:

- En solomotorcykel (Gruppe A) skal være bygget således, at den kan kontrolleres fuldstændigt af føreren.
- En sidevognsmotorcykel (Gruppe B) skal tillige være indrettet til at bære en passager.

5.3.1 Materialer

Titanium:

- Brug af titanium er tilladt i henhold til FIM's Technical Rules 25.01. Titanium reagerer ikke overfor en dråbe 3 % salpetersyreopløsning: (stål bliver sort) Titanium har vægtfylde mellem 4,5 og 5 og er umagnetisk.

Carbon fiber:

- Er generelt tilladt, dog ikke til Speedway styr.

Keramiske dele:

- [Det er tilladt at bruge keramiske dele i koblingsdele og hjullejer.](#)

Elektronik:

- Data recorder og automatisk elektronisk tænding er tilladt.
- Anvendelse af enhver form for komponenter eller kontakter, som muliggør ændring af tænding under kørslen, er forbudt.

5.4 Kategorier, grupper og klasser

Motorcyklerne opdeles i disse kategorier:

Kategori I: Motorcykler, der fremdrives ved hjælp af et eller flere hjuls kontakt med jorden.

Kategori II: Særlige køretøjer, der ikke omfattes af betingelserne for kategori I.

Kun motorcykler af kategori I benyttes under Danmarks Motor Union.

5.4.1 Grupper

Gruppe A 1: Tohjulede køretøjer, der kun afsætter et spor, bortset fra tilladt offset.

Gruppe B 2: Trehjulede køretøjer med fastmonteret sidevogn.
Grupperne opdeles hver for sig i klasse efter motorens slagvolumen.

5.4.2 DK Klasser

Kategori A solomaskiner:

- 0-50cc
- 50-85cc
- 85E
- 175-250cc
- 350-500cc
- 500R

5.4.3 Kategori B sidevognsmaskiner

Der køres udelukkende med 500cc special.

5.5 Motorer

- Til speedway samt lang- og græsbane er kun encylindrede motorer tilladt.
- Motorerne må kun være forsynet med 1 karburator og kun 1 tændrør.
- Al tilførsel af brændstof og indsugningsluft til motoren skal ske gennem karburatoren.
- Alle former for kompressor, supercharging og alle former for direkte brændstofindsprøjtning samt elektronisk kontrol af brændstofflørslen er forbudt.
- Ulovlige konfiskerede effekter og reservedele, til motor og tændingssystem vil tilintetgøres af SK
- I 85cc klassen, er det desuden tilladt at bruge en 85cc maskine udstyret med en godkendt el-motor, eller en 190cc 4-taktmotor.

5.6 Brændstof og olie

- I firetaktsmotorer til speedway samt græs- og langbaneløb må kun anvendes ren metanol. Tilsætningsstoffer er forbudt.
- I totaktsmotorer må kun anvendes blyfri benzin af kommerciel standerkvalitet.
- Indholdet af Bioethanol skal opfylde E5 / E10 normerne
- Brug af Oktan booster er forbudt.
- Blyfri benzin skal svare til specifikationerne, der er beskrevet i FIM's Technical Rules 01.63.
- SK kan ved mesterskabsløb for 2 takts maskiner vælge at der skal anvendes udleveret brændstof og olie. Vælger man at bruge denne mulighed kan der ved det pågældende løb ikke anvendes andet brændstof og olie end det udleverede.

5.6.1 Udtagning af brændstofprøver

DMU/Teknisk udvalg kan til enhver tid foretage stikprøvekontrol af benzinenes oktantal m.v.

En dom baseret på resultatet af denne stikprøve er en faktadom og kan ikke appelleres. Findes der ved stikprøvekontrollen ulovligt brændstof, fratages køreren de indkørte point på dagen.

Sportskommissionen træffer på grundlag af kontrollantens rapport beslutning om dommen skal indstilles til videre behandling i Disciplinærnævnet.

Deltageren er til enhver tid forpligtet til at oplyse DMU/Teknisk udvalg om benzinfabrikat og type, oliefabrikat og type samt blandingsforholdet.

5.7 Udmåling af slagvolumen

Motorens slagvolumen beregnes efter følgende formel:

$$V = \frac{D^2 \cdot \pi \cdot C \cdot N}{4 \cdot 1000}$$

Hvor:

- V = slagvolumen i cc.
- D=boringen i mm.
- C=slaglængden i mm.
- N=antal cylindre

Ved måling af boringen accepteres en måletolerance på 0,1 mm. Hvis det tilladte volumen overskrides ved brug af denne tolerance, må en fornyet måling med en tolerance på 0,01 mm gennemføres.

Vejledende måling ved brug af væske er tilladt.

5.8 Startanordning

Startanordning er ikke obligatorisk på motorcykler, der skal benyttes til lang- & græsbaneløb samt speedway.

5.9 Kædeskærme

- a. Den primære transmission mellem motor og kobling skal af sikkerhedsmæssige grunde afdækkes med en skærm.
En mindre udskæring er tilladt for at koblingens trykplade kan ses og koblingsfjedrene justeres.
Det er tilladt at lave udskæring, til smøring af forkæde.
Såfremt kædeskærmen er fremstillet af plastic, skal der, for at forhindre en sprængt forkæde i at blive slynget op, ud for koblingstandhjulets nederste, bageste fjerdedel anbringes en 10 mm. stålbolt. Denne bolt skal nå ud forbi kædelinien og være fastgjort i stel eller motorplade.
- b. Såfremt kædeskærmen er lukket og fremstillet helt af stål, kan denne bolt udelades.
- c. Ovenstående gælder ikke, hvor forbindelsen motor / kobling / gear er sammenbygget i et lukket motorhus.
- d. Bageste kædehjul skal afskærmes med en i bagstellet fastgjort plade der dækker den del af kædehjulet, der er fri af kæden samt kædens påløb af kædehjulet.

5.10 Styr

- a. Anvendes styr af letmetal, kræves det at afstanden mellem de 2 yderpunkter i styrbeslaget - eller i de 2 styrbeslag - er min.120 m/m.
Afstandskravet gælder ikke 50cc og 85cc.
- b. Styrets ender skal være lukket med en prop eller med solidt gummihåndtag.
- c. Styrets min. drejning på begge sider af centerlinjen er 400 for solo og sidevogne.
- d. Der skal være monteret en stopanordning, der sikrer, at der er et mellemrum mellem tanken og kørerens fingre på min 30 mm ved fuldt styrudslag.
- e. Styret skal, hvad enten det er af letmetal eller stål, være fremstillet af et ubrudt rørstykke med samme godstykkelse over hele længden. Enhver reparation, såsom svejsning, limning eller andre sammenføjningsmetoder er ikke tilladt.
- f. Styr fremstillet af carbon/carbon, carbon/kevlar eller noget andet composite materiale er ikke tilladt.

5.11 Greb

- a. Samtlige greb skal have ender, formet som en kugle med en diameter på mindst Ø16 mm., og som er en integreret del af selve grebet. Kuglen må være flad, ikke mindre end 14 mm., og kanterne skal være afrundede.
- b. Et greb må ikke rage udenfor styrets yderste punkt.
- c. Fra grebets drejningspunkt til yderste ende af kuglen må grebet højst måle 200 mm.
- d. Hvert greb skal have sit eget drejeled.
- e. Max. længde på greb, der er fastgjort til styrets ender er 150 mm.

5.12 Gashåndtag

Gashåndtaget skal selv gå tilbage til udgangspunktet, når det slippes.

5.13 Tændingsafbryder

- a. Tændingsafbryderen skal kunne afbryde + kredsen i det primære kredsløb eller slutte + til stel ved et træk i en uelastisk snor så kort som muligt og forbundet til kørerens højre håndled. Snoren må ikke fastholdes til styr eller kontakt af noget hjælpemiddel uanset art.
- b. Afbryderen skal være anbragt på styrets højre halvdel mellem dettes midte og gashåndtaget. Kontakter af JAWA og lignende type tillades monteret på en holder på styret eller på forgafleens topplade så tæt ved styret som muligt. Når motoren er startet, skal snoren være forbundet med enten kørerens eller mekanikerens håndled, uanset om det er i ryttergården eller på banen. Dette gælder ikke for 50cc, men i alle øvrige klasser.
- c. Styr og forgaffel må ikke bruges som en del af det elektriske kredsløb.

5.14 Fodhviler

- a. Fodhvileren på motorcykler til speedway skal sidde på højre side, og den må ikke nå længere ud end 320 mm fra motorcyklens centerlinje.
- b. Fodhvilerens yderpunkt skal have et endestop med diameter 40 mm. og bredde 8 mm.
Alle fodhvilerender og kanter skal være afrundede med min. 8 mm. radius.
- c. En bevægelig fodhviler skal selv kunne gå tilbage til normal stilling efter eventuelle bevægelser.

5.15 Specifikation af normalt godkendt bagdæk

- a. Mønstrets dybde: Max. 8 mm.
Mønstrets mellemrum: Max. 9,5 mm. bred. Max.13 mm. lang.
Sidemønstrets mellemrum Max. 22 mm.
Slidbanens totale bredde: Max. 100 mm.
Dækbredden Max. 100 mm.
- b. Et dæk skal måles på fælgen oppumpet til et tryk på 1 bar (14,2 psi).
- c. Dækket / slangen må kun oppumpes med luft fra atmosfæren.
- d. Alle andre substanser, væsker eller gasarter er forbudt.
- e. Alle former for opvarmning og bearbejdning mekanisk, kemisk eller med et hvilket som helst andet medie, der ændrer gummiets hårdhed, dækkets form, konstruktion eller øvrige karakteristika, er forbudt.
- f. Der må ikke skæres i dækkets profil. Det er ikke tilladt at laminere i dækkets mønster udover dækfabrikantens originale laminering.

5.16 Bremsler

Det er ikke tilladt at montere bremsler på solo- og sidevognsmotorcykler, der skal benyttes til speedway, isracing eller græs- og langbaneløb.

For microcykler se punkt A.2.

For andre sidevognsklasser, se **FIM Track Racing Technical Rules**

5.17 Strømliniebeklædning/aerodynamik

Strømliniebeklædning er ikke tilladt.

Ved strømliniebeklædning forstås alt, bortset fra en forreste nummerplade, der er monteret på styr og/eller stel med det formål at skærme kørerens arme, ben eller krop for fartvinden.

5.18 Fælgen

- Det er forbudt at ændre såvel den traditionelle fælg som egerne på et integral hjul (støbt eller nittet). Udover de af fabrikanten borede huller, er det tilladt at bore huller for dækholdere og / eller holdeskruer, der skal hindre dækket i at flytte sig i forhold til fælgen.
- Hvis fælgen er ændret for holdeskruer, skal de være monteret i fælgen.
- Det er ikke tilladt at forøge vægten eller ændre karakteristikken af den originale fælg, bortset fra påsætning af nødvendige afbalanceringsvægte.

5.19 Forhjul og forgaffel

- Forhjulet skal være fastgjort til forgafflen med en min. Ø10 mm. stikaksel, der omkranses af en fast del af begge gaffelben. Brug af vindplade i forhjulet er forbudt.
- Forgafflen skal kunne fjedre.
- Såfremt en svinggaffel er konstrueret med gummibånd i begge sider, skal der være mindst et gummibånd i hver side.
- Det er tilladt at forgafflens vinkel og forhjulets offset i springen kan indstilles med excentriske lejer for styrstammen.
- Indstillingen skal kunne låses, og være sikret mod ændring under kørslen.

5.20 Kørernummer og nummerplade

For langbane og sidevogn skal nummerpladerne være de af FIM fastsatte, og der skal være en på hver side og en foran. Forreste nummerplade må ikke hælde mere end 30° fra vertikalplanet, og må ikke være forsynet med strømlinekuppel.

I speedway skal køreren bære sit kørernummer på dragten/vesten.

6 Teknisk kontrol

6.1 Eftersyn

- a. Enhver motorcykel samt kørerens udrustning skal være godkendt af teknisk kontrol inden benyttelse ved løb.
- b. Køreren eller dennes mekaniker skal være til stede i det tidsrum, der er afsat til teknisk kontrol, og skal af egen drift forevise maskiner og udstyr for den tekniske kontrol.
- c. Det er kørerens ansvar, at udstyr og materiel opfylder reglement og sikkerhedskrav.
- d. Alt ikke godkendt udstyr skal fjernes fra ryttergården, inden løbet startes.
- e. Kun komplette cykler kan godkendes.
 - i. Dog kan 1 cykel godkendes uden baghjul og dirt deflector, hvis køreren har to cykler.
- f. Motorcykler og styrthjelme, der indblandes i uheld, skal efterses for skader og godkendes af den tekniske kontrol, før de igen må komme på banen.
- g. Det samme gælder, hvor tidligere godkendte dele udskiftes under stævnet.
- h. Ved turneringsmatcher og andre løb, hvor dækmærkning er foreskrevet, gælder følgende:
 - i. Teknisk kontrol mærker dækkene på den godkendte side.
 - ii. Godkendelsen kan være et dæk mærket på begge sider eller to dæk, hver mærket på en side.
 - iii. Mærket skal være synligt under hele løbet/matchen, og kan opfriskes af teknisk kontrol, hvis det er blevet utydeligt.

6.2 Lydmåling

- Teknisk kontrol må ikke godkende en motorcykel, hvis den overskrider det for klassen højest tilladte lydtryk ved måling.
Der foretages ikke kontrolmålinger af FIM homologerede 500cc lydpotter (iht. gældende FIM liste over godkendt og homologeret udstyr).
- Se Alment Reglement B.5.5 samt bilag 4 i Alment Reglement.
- Kontrollen udføres i forbindelse med den tekniske kontrol, når en DMU lydmåler er til stede forud for stævnet eller løbet.
- Ved turneringsmatcher måles et passende antal motorcykler før løbsstart, dette aftales mellem dommer og lydmåler.
- De udtagne køreere informeres så tidligt, at de kan møde til kontrollen med opvarmede motorer.
- I turneringsmatcher begrænses hver kørers antal af målte motorcykler af tidsmæssige grunde til 2.
- En motorcykel, som ikke efter 3 målinger er bragt i stand til at overholde klassens lydgrænse, skal tages ud af stævnet og henstilles i Closed Park indtil protesttidens udløb

- Efter en turneringsmatch kan der måles en motorcykel fra den højst scorende kører fra hvert hold. Har to eller flere køre indkørt samme antal points, måles en motorcykel som tilhører køreren der har kørt med det lavest rygnummer.
- Lydmålingen skal foretages på den cykel som har kørt det seneste heat.
- Ved konstateret overskridelse af tilladt lydtryk (jf. Bilag 4+1dB(A)) efter matchen, fratages den pågældende kører samtlige indkørte points.
- Ved mesterskabsstævner og individuelle løb måles samtlige motorcykler inden løbsstart.
- Efter løbet måles placering 1, 2 og 3.
- Udeblivelse fra tilsagt måling betragtes og straffes som en overskridelse af højst tilladte lydtryk.
- Lydmålerens konstatering er "a matter of fact", der ikke kan protesteres imod.

7 Motorkontrol

7.1 Kontrol af cykler, udsendte kontrollanter fra Sportskommissionen

Sportsudvalget sikrer ved stikprøvekontrol at motorreglementet overholdes.

Kontrollen foretages af en sagkyndig kontrollant, udpeget af SK Speedway. Denne udsendes efter aftale med sportsudvalget.

Kontrollen skal ske i samarbejde med TK-chefen. Omkostninger til dele der beskadiges ved kontrollen, påhviler køreren. Omkostninger ved samling af motor m.m. på hviler køreren.

7.2 Kontrollen

- a. Ved kontrollantens ankomst til banen, henvender han sig til dommer og stævneleder og meddeler dem, at der ved stævnet foretages stikprøvekontrol af motorer.
- b. Kontrollanten udtager mindst 3 kørere til kontrol
- c. Kontrollanten skal underrette dommeren og stævnelederen om hvilke kørere, der skal have cyklen kontrolleret.
- d. Når de udtagne kørere efter deres sidste heat vender tilbage til ryttergården, sikrer teknisk kontrolchef sig, at cyklerne køres til Closed Park under opsyn, hvorfra de ikke må fjernes, undtagen til brug ved evt. skilleheat. Har en kører flere cykler i ryttergården bestemmer kontrollanten om disse også skal kontrolleres.
- e. Kun kontrollanten og chefen for teknisk kontrol har fri adgang til Closed Park. Der må ikke i Closed Park tages ophold eller udføres arbejde på cyklerne. Dog tillades det køreren / mekanikeren at foretage nødvendig rengøring inden adskillelse under opsyn af officials.
- f. Der må ikke aftappes benzin eller fjernes dele fra cyklerne i Closed Park.
- g. Kontrollen foretages i et afskærmet rum. Under kontrollen må kun kontrollanten, køreren og dennes mekaniker samt den tekniske kontrolchef opholde sig i rummet. Dommer, stævneleder og SK medlemmer har adgang til rummet i fornødent omfang. Alle andre personer skal forbydes adgang.
- h. Under kontrollen adskiller køreren / mekanikeren motoren under fuldt opsyn af kontrollanten.
- i. Omkostninger til pakningssæt med mere, der beskadiges ved kontrollen, påhviler køreren. Samling efter kontrol er kørerens ansvar.

7.3 Protest mod en motor

- a. Ved protest mod en motor i et stævne, hvor kontrollanten ikke er til stede, skal chefen for teknisk kontrol mærke motoren (hvis den ikke i forvejen er mærket), og holde den under opsyn resten af stævnet for at sikre, at der ikke foretages ændringer af nogen art, samt sørge for, at motoren, karburator, tændingsanlæg og CDI system inddrages til kontrol efter stævnet.

- b. Dommeren foranlediger herefter at de inddragede dele sendes til en af SK anvist kontrollant for undersøgelse.
- c. Omkostninger herved påhviler den tabende part indenfor de grænser, der henvises til DMU's afgiftscirkulære.

7.4 Motorkontrol beordret af dommeren

- a. Dommeren kan til enhver tid inddrage motoren til kontrol ved DMU.
- b. Dommeren kan således ikke på det grundlag foretage ændringer af resultatlisten på dagen.

7.5 Unddragelse af kontrol

En kører, der er udtrukket til kontrol, og som forsøger at unddrage sig kontrollen, har overtrådt reglementet, og vil blive straffet som ved ulovlig motor. Dette gælder også, hvis kontrollantens arbejde hindres på nogen måde.

7.6 Rapportering om motorkontrol

- a. Kontrollanten meddeler ufortøvet til dommeren om forhold, der kan give anledning til udelukkelse og ændring af resultatet.
- b. Kontrollanten udtaler sig ikke til uvedkommende om udfaldet af kontrollen.
- c. Kontrollanten indberetter skriftligt til sportsudvalget om antallet af kontrollerede motorer og resultatet af kontrollen og beskriver eventuelt fundne uregelmæssigheder.
- d. Kontrollantens observationer er kendsgerninger (a statement of fact), og kan ikke gøres til genstand for yderligere protest eller anke i.h.t Alment Reglement afsnit 8. samt speedwayreglement afsnit 12.20.
- e. Findes en motor at være ulovlig, fratages køreren de indkørte point på dagen. Sportskommissionen træffer på grundlag af kontrollantens rapport beslutning om eventuel behandling af Disciplinærnævnet.

8 DMU Standarder for baner

8.1 Generelle bestemmelser og banegodkendelse

Se tillige Alment Reglement afsnit 5 samt Bestemmelse E

Gældende som nationalt dansk reglement for alle speedway samt lang- og græsbaner,

Samtlige permanente baner skal synes hvert år inden den 10. april.

Ikke permanente baner skal synes, inden der gives tilladelse til kørsel på disse.

9 Førstehjælp

Ved alle løb og træninger skal Trafikministeriets "Bekendtgørelse om Afholdelse af Motorløb" respekteres.

Se fulde ordlyd på www.dmusport.dk.

9.1 Førstehjælpsrum

Der skal forefindes et rum eller telt, med mindst én bære, varmt vand og nødvendigt førstehjælpsudstyr, og uvedkommende personer skal kunne udelukkes herfra.

Lederen af førstehjælpspersonalet er ansvarlig for dette rum.

9.2 Brandslukningsmateriel og nødværktøj

- Nødværktøj som f.eks. skæreværktøj og brækjern til at frigøre en kører fra motorcykel eller barriere, skal være til stede i ryttergården.
- Der skal være minimum 5 brandslukkere til stede ved træning og løb. 2 skal placeres i ryttergården. 1 skal placeres ved start/mål, og der skal placeres en ved sving 1/2 og 1 ved sving 3/4.
- Brandslukningsmateriellet skal kontrolleres før hvert stævne, og have et gyldigt godkendelsesmærkat.
- Fra 2023 skal der anvendes brandslukkere af ABC-typen på minimum 6 kg.

10 Miljøbestemmelser

10.1 Olieopsamlingstank

Hvis motoren har fri olieafgang, skal olien føres til en opsamlingstank, der er anbragt let tilgængeligt.

Tanken skal konstrueres således at olien ikke kan løbe ud når cyklen ligger vandret. Aftappet spildolie skal deponeres i en dertil opstillet beholder i banens miljøstation.

For motorer med lukket olie kredsløb gælder, at udluftningsslangen skal føres ned i en beholder, der kan opsamle alt dryp. Beholderens volumen skal min være 300cc.

Når motoren kører, skal olieopsamlingstanken være lukket.

Der må ikke bores hul i aftapningsskruen så der kan løbe olie ud.

10.2 Olieopsamling

- Køreren skal medbringe en miljømåtte pr. cykel af størrelsen 160 x 75 cm.
- Miljømåtterne skal være anbragt under cyklerne ved enhver aktivitet og skal kunne opsuge mindst en liter spildt væske.
- For 50cc er det dog tilladt at anvende en olieopsamlingsbakke i stedet for en miljømåtte, olieopsamlingsbakken skal som minimum dække maskinens motor, samt øvrige dele som kan spilde olie. Olieopsamlingsbakken skal mindst kunne opsamle 1 liter spildt væske.
- For 50cc er det ligeledes tilladt at bruge en miljømåtte, som minimum har målene 160 x 75 cm til 2 maskiner.

10.3 Miljøansvar

- En kører er ansvarlig for, at han selv og hans team overholder de gældende miljøbestemmelser på baneområdet og i ryttergården, herunder, at der ikke efterlades affald af nogen art på pladsen, når ryttergården forlades efter stævne eller træning.
- Hvis en kører efter løb eller træning forlader sin plads i ryttergården efterladende spild eller affald, har arrangøren ret til at afkræve den pågældende kører et passende gebyr for oprydning.

10.4 DMU's kontrol af lydtryk

- Det er til enhver tid køreren ansvar, at motorcyklens afgivne lydtryk ikke overskrider den for maskinklassen fastsatte grænseværdi. Se desuden Teknisk Kontrol.

11 Anmeldelse til løb

11.1 Anmeldelsesblanket

- a. Anmeldelse til deltagelse i stævner skal ske via Online tilmelding i online kalenderen på DMU hjemmeside.
- b. Ved sin tilmelding via onlinetilmelding, tilkendegiver en anmeldt kører at være indforstået med reglementets og Løbstilladelsens bestemmelser for det pågældende stævne.
- c. Hvis en anmeldelse indeholder urigtige oplysninger eller ved dobbeltanmeldelse, kan arrangøren erklære anmeldelsen ugyldig og har ret til at beholde et erlagt anmeldelsesgebyr.

11.2 Anmeldelsesfrist

Anmeldelsesfristens udløb må for løb med offentlig adgang og træningsstævner ikke sættes senere end 15 dage før det pågældende stævnes afholdelse.

11.3 Anerkendelse og afvisning af anmeldelse

For stævner, og stævner med skandinavisk deltagelse, har arrangøren pligt til at anerkende anmeldelser på kørere, der skal deltage, senest 6 dage efter anmeldelsesfristens udløb. Arrangøren har ligeledes pligt til at returnere ikke antagne anmeldelser, senest 6 dage efter anmeldelsesfristens udløb.

11.4 Løsning fra afgiven anmeldelse

En kører kan af sportsudvalget løses fra sin anmeldelse, hvis han anmeldes eller udtages til et løb, som har fortrinsret frem for det løb, som han allerede er anmeldt til, eller i tilfælde hvor rent sportslige eller helbredsmæssige forhold taler derfor.

11.5 Falske anmeldelser

Det er arrangøren forbudt i programmet eller på anden måde at publicere navne på deltagere, for hvilke endelig anmeldelse ikke er indgået.

11.6 Anmeldelser fra udenlandske kørere

Udenlandske kørere skal fremvise en starttilladelse fra kørerens FMN for at få lov til at starte. Dette gælder ikke for Nordiske kørere.

11.7 Anmeldelser til udlandet

Anmeldelser fra danske kørere til løb, der finder sted i udlandet, skal søge starttilladelse hos DMU's sekretariat.

11.8 Udeblivelse, tilbagetrækning og for sent fremmøde

- a. Enhver kører som rettidigt har anmeldt sig til et løb, men ikke møder frem, eller nægter at stille til start, uden en – efter dommerens skøn – gyldig grund, har gjort sig skyldig i en forseelse.

- b. En kører, der møder til et stævne senere end den i Løbstilladelsen fastsatte tid, skal over for dommeren angive grunden hertil. Såfremt køreren får tilladelse til at starte, skal dommeren inden starten opkræve en bøde på kr. 200,-
- c. Tilstedeværelse: Under stævnet må ingen kørere forlade ryttergården uden stævnelederens tilladelse. Ingen motorcykel, motor eller del heraf eller anden godkendt del af kørersens udstyr må – bortset fra udkørsel til heat - fjernes fra ryttergården før udløbet af den fastsatte protesttid efter stævnets sidste heat, uden stævnelederens tilladelse. Undtaget fra denne regel er skadede kørere.
- d. En promotor, official eller øvrige personer der trækker/forsøger at trække en eller flere kørere eller hold fra et heat/stævne har gjort sig skyldig i en forseelse.
- e. Sportskommissionen kan indstille til yderligere straf eller inddragelse af licens i en nærmere angiven periode.

12 Stævner

Stævner klassificeres og inddeles som beskrevet i alment reglement afsnit 6.

12.1 Afvikling af stævner

Generelt skal stævner arrangeres således, at kørerne møder hinanden lige mange gange under afviklingen. Alle heats køres i retning mod uret. Måden stævnet afvikles på skal være fastlagt i tillægsreglerne, som skal indeholde heatskema-nummer med antal kørere og heats.

12.2 Heatskemaer

Udover heatformatet skal et heatskema indeholde:

- Kørernes navne, klubbetegnelse og licensnumre.
- Plads til underskrift af dommer og tidtagerchef.
- Løbsdato.
- Arrangørnavn og hvilket løb/match det gælder.
- DMU's logo skal påføres alle officielle heatskemaer for løb under DMU. Arrangørens logo må påføres. Ligeledes må evt. sponsorlogo påføres, hvor pladsen tillader det, men det må ikke dække for nogen del af heatskemaets væsentlige linjer og rubrikker.
- FIM og FIME logo skal kun påføres heatskemaer for løb der arrangeres af eller for disse organisationer. Team Danmark og DIF's logo må ikke påføres, medmindre særlig tilladelse hertil foreligger fra disse organisationer.

Alle heatskemaer er tilgængelige på DMU's hjemmeside: www.dmusport.dk

12.3 Ulykkeshjælp

- a. Ved alle løb og træninger skal Bekendtgørelse fra Trafikministeriet om Afholdelse af Motorløb respekteres. Se den fulde ordlyd på www.dmusport.dk

12.4 Aflysning (1-dagsstævner)

- a. Ved aflysning af et tildelt stævne før løbsdagen betales 1/2 løbsafgift til DMU. Beløbet kan nedsættes, hvis aflysningen skyldes forhold, som arrangøren ikke har indflydelse på.
- b. Ved aflysning af et stævne, skal arrangøren give DMU's dommer meddelelse om aflysningen. Sker dette ikke, før dommeren er afrejst til banen, skal arrangøren udrede dommerens rejseudgifter.
- c. På løbsdagen kan kun dommeren aflyse et stævne senere end 2 timer før fastsat stævneåbning, uanset årsag. Arrangørerne tilrådes at lade "regnvejsbilletter" trykke til brug ved eventuel aflysning.
- d. Hvis et stævne må afbrydes før halvdelen af heatene er kørt, men kan fortsættes senere samme dag, køres de resterende heat efter afbrydelsen. Resultatet beregnes efter de kørte heats før og efter afbrydelsen.

- e. Hvis et stævne må afbrydes før mindst halvdelen af heatene er kørt, og ikke kan fortsættes senere samme dag, gælder resultatet af de kørte heats ikke. Stævnet skal køres om fra begyndelsen på den fastsatte aflysningsdag.
- f. Hvis et stævne må afbrydes efter at mere end halvdelen af heatene er kørt, og ikke kan fortsættes senere samme dag, er resultatet gældende, og skal beregnes ud fra, at alle kørere, (eller hold) har kørt lige mange heats. Eks: Ved afbrydelse efter individuelt heat 14, beregnes resultatet efter heat 12
- g. Ovenstående gælder ikke for stævner, der afholdes over to sammenhængende dage. Her henvises til FIM article 070.10.4.

12.5 Punktlighed ved start

- a. Mellem afslutningen af et heat og begyndelsen af det efterfølgende, skal der, for speedways vedkommende, højst gå 4 minutter og for langbane 6 minutter. Bortset fra, når dommeren bedømmer, at der er grund til at udsætte et heat.
- b. Dommeren kan sætte kørerne under, for speedways vedkommende 2 minutter og for lang- og græsbane 3 minutter, ved hjælp af et horn eller sirene samt gult blink. Dette gælder for alle kørere.
- c. Hvis første start i et heat skønnes at være utilfredsstillende, eller ved sprængt startsnor, skal dommeren øjeblikkeligt stoppe heatet, og heatet startes om med startberettigede kørere. Der gives 2 minutter til omstarten, regnet fra det øjeblik hvor startsnoren er klar igen.
- d. Er en kører ikke klar til start, når de 2-3 minutter er gået, diskvalificeres den pågældende fra heatet. I individuelle stævner kan køreren erstattes af en reservekører. Der må ikke modtages hjælp, når de 2-3 minutter er gået.

12.6 Startpositioner

I par- og holdkonkurrencer kan kørere fra samme hold eller par frit bytte de tildelte startpositioner.

En kører, hvis makker er diskvalificeret fra en omstart, kan frit vælge hvilken af de to tildelte positioner han vil starte fra.

Dette gælder ikke i turneringsmatcher hvor startpositioner skal respekteres i henhold til køerskema.

12.7 Starten

- a. På ordre fra ryttergårdschefen eller start på 2/3 min. skal kørerne køre på banen og til startområdet, hvor de på tegn fra startmasteren kører frem til starttapen med maskinerne parallelt med banens inder kant. Hele maskinen skal være inde i den afmærkede bås og max. 10 cm. fra starttapen.
- b. Når startmasteren er tilfreds med kørernes startpositioner, giver han tegn til dommeren og bevæger sig væk fra tapen.
- c. Dommeren tænder det grønne lys og starten udløses herefter automatisk med varierende tidsforskydelse ift. aktivering af det grønne lys.

- d. På baner uden automatisk start: Efter en pause, tilstrækkelig lang til at kørerne kan få omdrejninger på motorerne og rettet deres opmærksomhed på starttappen, udløser dommeren startgrinden.
- e. Hvis en start skønnes at være utilfredsstillende, skal dommeren øjeblikkeligt stoppe heatet, og heatet startes om med alle kørere.
- f. Hvis startgridden svigter, kan Dommeren vælge at lade starten gå ved hjælp af flag eller lyssignal.

12.8 Benyttelse af reservekører

- a. Der skal ved individuelle konkurrencer være mindst 2 reservekørere. Reserverne skal på skift erstatte kørere, der er diskvalificeret iflg. Afsnit 12.9 eller 12.5.
- b. En reservekører kan indenfor de første 4 heats fravælge at indtræde for en kører, der er diskvalificeret iflg. Afsnit 12.9 eller 12.5.
- c. Hvis en ordinær kører skades i sit 1. heat og ikke er i stand til at deltage i alle de efterfølgende heats, inklusive den omstart, han ikke er diskvalificeret fra af dommeren, skal den første reserve indtage hans plads som ordinær kører.
- d. Hvis en ordinær kører skades i et efterfølgende heat og ikke er i stand til at deltage i sine resterende heats, inklusive den omstart han ikke er diskvalificeret fra af dommeren, skal reserverne på skift køre hans heats. En reservekører kan dog ikke køre flere heats end en ordinær kører.
- e. I par- og holdkonkurrencer kan en diskvalificeret kører ikke erstattes af en reserve.
- f. Points indkørt af reservekørere tæller i resultatet, også som kvalifikation til videregående løb. Points indkørt af erstattede kørere tæller ligeledes med.

12.9 Diskvalifikation

- a. Kun dommeren afgør om en kører skal diskvalificeres eller ikke. Diskvalifikation markeres ved at dommeren tænder en lampe med kørerens hjelmfarve og/eller at startmasteren viser sort flag og en rund skive med kørerens hjelmfarve.
- b. En kører, der efter dommerens skøn groft forsinker starten, eller på nogen måde forhindrer starttappen i at udløses, kan diskvalificeres, uanset at 2/3 minutters reglen ikke er udløbet.
- c. Berøring af starttape m.m.: En kører, der lader sin motorcykel bevæge sig fremad og derved berører eller sprænger starttappen, eller overkører den med begge hjul, efter at dommeren har tændt det grønne lys, men før startgridden er udløst, skal diskvalificeres og heatet startes om. Noteres i køreskema med T.
- d. Hvis en kører berører eller sprænger tapen med cykel, krop eller hjelm, efter at startgridden er udløst, skal dommeren stoppe heatet for "utilfredsstillende start" og starte heatet om uden diskvalifikation.
- e. Hjælp ved starten: Efter at det grønne lys er tændt, andet "klar" tegn, eller at starttappen er udløst, må kørerne ikke modtage udenforstående hjælp. Hvis kørerens på det tidspunkt ikke kan køre ved egen motorkraft, skal han betragtes som diskvalificeret af heatet og skal straks forlade banelegemet med maskinen.

- f. En kører, der deltager i et heat, men som efter dommerens skøn ikke yder sit bedste kan diskvalificeres fra heatet.
- g. Overskridelse af baneafmærkning: En kører der kommer indenfor eller udenfor baneafmærkningen med begge hjul skal straks diskvalificeres, medmindre dommeren skønner, at dette er sket af sikkerhedshensyn over for de andre kørere.
- h. Tabte dele: Tabes lyddæmper eller udstødningsrør, eller hvis udstødningsgassen ikke passerer gennem hele systemet, diskvalificeres køreren i heatet eller umiddelbart efter. Gælder også under træning. Tab af kædeskærme og andre dele tilhørende motorcyklens sikkerhedsudstyr kan medføre diskvalifikation, såfremt motorcyklen eller de tabte dele skønnes af dommeren at være til fare for køreren selv eller andre.
- i. Opvarmning af bagdæk: Kunstig opvarmning af bagdæk er ikke tilladt. En kører, der inden starten forsøger at opvarme sit bagdæk ved at lade hjulet spinne mod banen eller kantsten eller andre overflader, skal diskvalificeres fra heatet. Prøvestart og kortvarigt hjulspin for at rense et startspor er undtaget fra reglen.
- j. Hjælp fra udenforstående: En kører, der under et heat eller efter det grønne lys er tændt (evt. andet godkendt signal er givet) modtager udenforstående hjælp, skal diskvalificeres fra heatet. Dette gælder ikke, hvis han selv eller hans maskine bliver fjernet fra banen af sikkerhedshensyn. Udenforstående hjælp er alle former for fremmed fysisk kontakt med en kører eller hans maskine.
- k. Telekommunikation: Ethvert signal mellem føreren af en kørende motorcykel og enhver anden person er forbudt. Konstateret overtrædelse medfører diskvalifikation fra heatet.
- l. En diskvalificeret kører skal omgående forlade banelegemet og vende tilbage til ryttergården så hurtigt som muligt, efter at heatet er stoppet eller færdiggjort. Hvis en kører diskvalificeres efter at heatet er færdiggjort, skal de efterfølgende kørere rykke en plads op.

12.10 Usportslig eller farlig kørsel

- a. Dommeren skal omgående diskvalificere en kører, der efter hans mening gør sig skyldig i farlig eller usportslig kørsel. Diskvalifikation kan foretages uden at stoppe heatet.
- b. Såfremt en usportslig eller farlig handling giver en kører eller et hold som den pågældende kører tilhører en fordel, skal dommeren stoppe heatet og beordre omstart.
- c. Der kan ikke protesteres eller appelleres mod dommerens bedømmelse af usportslig eller farlig kørsel.
- d. Hvis dommeren har stoppet heatet efter at en eller flere kørere har passeret mållinjen, kan heatet ikke køres om, men alle kørere, der er ude af stand til at fuldføre heatet, pga. ureglementeret eller farlig kørsel fra en anden kører, der er diskvalificeret, skal derfor betragtes som have fuldført heatet. Kørere der således ikke fuldfører heatet, skal tildeles point svarende til deres placering i

heatet umiddelbart før uheldet, der forårsagede stop af heatet.
Samme regel gælder for en kører, der efter dommerens mening af sikkerhedshensyn lægger sin maskine ned eller kører udenfor banen.

12.11 Tidsbegrænsning af et heat

- a. Et speedwayheat må højst vare 3 minutter fra starttidspunktet. Et græs- og langbaneheat må højst vare 6 minutter fra starttidspunktet.
- b. En kører, der ikke har påbegyndt sin sidste omgang, før vinderen er kørt i mål, eller ikke har færdigkørt heatet indenfor tidsbegrænsningen, skal betragtes som udgået af heatet.
- c. Noteres med R i heatskemaet.

12.12 Fejlagtig afflagning af heatet

Hvis slutflaget vises, inden det fastsatte antal omgange er kørt, skal dommeren beordre heatet kørt om. Hvis slutflaget ikke vises ved slutningen af de fastsatte antal omgange, skal heatet betragtes som færdigkørt, og kan ikke køres om. Stillingen i heatet er gældende efter det fastsatte antal omgange.

12.13 Omstart

- a. Kun dommeren kan stoppe heatet. Hvis dommeren mener, at en hændelse på banen er til fare for de øvrige købere, skal heatet omgående stoppes.
- b. Enhver kører, der af dommeren skønnes at være årsag til at heatet stoppes, skal diskvalificeres fra omstarten, og reserve må ikke indsættes.
- c. Dommeren kan lade en kører, der er styrtet pga. ureglementeret kørsel, eller bevidst er styrtet af sikkerhedshensyn for at undgå en anden kører, deltage i omstarten. I sådanne tilfælde skal reglen om udenforstående hjælp ignoreres.
- d. Købere, der ikke er diskvalificeret, må skifte maskine inden omstarten. Reserve må indsættes i omstarten i henhold til 12.8.
En kører der ikke er startet, eller ikke bevæger sig ved egen motorkraft i det øjeblik heatet stoppes, eller er diskvalificeret, kan ikke deltage i omstarten.
En kører hvis makker er blevet diskvalificeret i en par- eller holdkonkurrence, kan indtage sin startposition, eller den startposition hans makker oprindeligt havde.
- e. I individuelle løb, skal køberne indtage samme startposition, og en evt. reservekører skal indtage startpositionen for den kører han erstatter.

12.14 Usportslig og dårlig opførsel

- a. Enhver deltager fra det fyldte 15. år er ansvarlig for egne handlinger og for handlinger og dispositioner foretaget af personer i deltagerens team. Hvor deltageren er under 15 år, falder dette ansvar på deltagerens værge eller forælder.
- b. En kører, mekaniker, official eller anden i et stævne involveret person, der udviser ringeagt, usportslig, truende eller fornærmelig optræden verbalt eller ved gestus overfor andre, kan straffes af dommeren med bøde eller

- diskvalifikation fra et eller flere heat eller resten af stævnet. Fortsættelse af sådan adfærd efter tilrettevisning vil medføre bortvisning fra bane og ryttergård, og om nødvendigt fra hele banens område.
- c. Voldelig adfærd skal medføre øjeblikkelig bortvisning, og kan af sportskommissionen indstilles til yderligere straf med inddragelse af licens i en nærmere angivet periode, eller i gentagelsestilfælde for stedse.
 - d. Dommeren skal indberette sådanne hændelser i dommerrapporten.

12.15 Beregning af resultat

Resultater beregnes med point, i forhold til rækkefølgen i mål. Hvis andre metoder benyttes, skal det fremgå af Løbstilladelsen. Vinder af et heat, er den kører der fuldfører det fastsatte antal omgange i den hurtigste tid, og de efterfølgende kørere placeres efter den rækkefølge, i hvilken de passerer mållinjen.

Dødt løb kan ikke finde sted.

Hvis dommeren har anledning til at stoppe heatet efter at den førende rytter har passeret start/mållinjen til sidste omgang, kan dommeren vælge at tildele kørerne point ud fra den position kørerne havde da heatet blev stoppet. Den diskvalificerede kører får ingen point og de bagved liggende rykkes en placering op.

Såfremt der kun er 1 kører til omstart, skal heatet ikke gennemføres, og køreren tildeles 3 point.

12.16 Points

Heats med 4 deltagere:	3 points for førstepladsen
	2 points for andenpladsen
	1 point for tredjepladsen
	0 point for fjerdepladsen
Heats med 5 deltagere:	4 points for førstepladsen
	3 points for andenpladsen
	2 points for tredjepladsen
	1 point for fjerdepladsen
	0 point for femtepladsen
Heats med 6 deltagere:	5 points for førstepladsen
	4 points for andenpladsen
	3 points for tredjepladsen
	2 points for fjerdepladsen
	1 point for femtepladsen

0 point for sjettepladsen

12.17 Noteringer

For kørere, der ikke fuldfører heatet noteres:

- M = Diskvalificeret for 2/3 Minutters reglen
- d = Diskvalificeret
- F = Fald, men ikke diskvalificeret (Fall)
- R = Udgået af enhver anden årsag (Retired)
- T = Berøring af startsnor (Touch Tape)

12.18 Pointlighed

- a. I alle stævner, efter at alle programsatte heats er kørt, afgøres placeringer mellem kørere med samme pointtal, efter følgende bestemmelser.
- b. Ved pointlighed om præmiegivende eller sidste kvalifikationspladser, afgøres rækkefølgen ved skilleheat.
- c. Øvrige kørere placeres efter hvem der har flest 1., 2., 3. & 4. (5. & 6.) pladser. En bogstavnotering er altid lavere placeret end 0. Hvis stillingen herefter stadig er lige, placeres den kører bedst, der er placeret bedst i det indbyrdes heat.
- d. Hvis stillingen efter pkt. b stadig er lige mellem flere end 2 kørere, undersøges muligheden for en retfærdig placering efter følgende eksempel:

- 3 kørere A, B og C står lige.
- Kører A har slået kører B.
- Kører A har slået kører C.
- Kører B har slået kører C.

Her vil placeringen blive: Kører A foran kører B, og kører B foran kører C.

Giver denne metode heller ikke resultat, foretager dommeren lodtrækning om placeringerne.

- e. Når stævnets endelige resultat foreligger underskrevet af dommer og tidtager, kan deltagere der ønsker det, få en kopi af heatskema/ resultatliste.

12.19 Skilleheat

Startfelt opdeles i:	2 kørere 2 felter á ½ banebredde	Lodtrækning: Indvendig og udvendig.
	3 kørere 3 felter á 1/3 banebredde	Lodtrækning: Indvendig, midt og udvendig.
	4 kørere 4 felter á ¼ Banebredde	Lodtrækning: Alle fire baner.
	5 kørere.	Heat 1: Kører A, B og C. Heat 2: Kører D og E. Heat 3: Nr. 2 og 3 fra heat 1 og 2. Heat 4: Nr. 1 fra heat 1, 2 og 3 plus nr. 2 fra heat 3.

12.20 Protester og tidsgrænse for protest

- a. Enhver kører, official eller anden person med legal tilknytning til stævnet, der anser sig forurettet, har ret til at indgive protest til dommeren via stævnelederen. Protesten skal være skriftlig, så vidt muligt på blanket S1.08 og ledsaget af protestgebyr i henhold til det enhver tid gældende DMU afgiftscirkulære. Protesten afleveres til stævnelederen, der videregiver den og gebyret til dommeren med modtagelsestidspunkt påført. Om protester og anker se Alment Reglement afsnit 8.
- b. Der kan ikke nedlægges protest mod en dommerafgørelse, tidtagers og teknisk kontrolchefs bekræftelser af kendsgerninger, samt en lydmålers konstatering af lydtrykniveauet.
- c. Alle protester skal afleveres straks efter den hændelse der protesteres imod. Hver protest må kun omhandle ét forhold, og være indgivet af kun én person.
- d. Protester mod en hændelse, uregelmæssighed eller ulovlighed, som kan få indflydelse på resultatet i et heat, i hvilket den indblandede kører og/eller hans maskine skal deltage i et senere heat, skal afleveres før kørerne forlader ryttergården til dette senere heat.
- e. Hvis en protest henviser til selve kørslen i et heat, skal den afgives før kørerne i det næste heat forlader ryttergården. Hvis en protest finder sted i det sidste heat, skal den afleveres senest 10 minutter efter heatets afslutning.
- f. En mundtlig afleveret protest skal efterfølges skriftligt senest 15 minutter senere. Protesten skal være underskrevet alene af den protesterende, for personer under 18 år dog af dennes ansvarlige værge eller leder.

12.21 Betaling til kørere

- a. Arrangøren kan yde godtgørelse til dækning af kørernes rejse- og transport-, opholds- og fortæringsudgifter. Godtgørelsens størrelse skal i givet fald være aftalt på forhånd og være anført i anmeldelsen. Ved deltagelse i flere klasser i samme stævne ydes der kun rejsegodtgørelse en gang.
- b. Såfremt et stævne må aflyses pga. vejrforhold eller force majeure, som arrangøren ingen indflydelse har på, har kørerne ikke krav på nogen godtgørelse, såfremt afbud er givet, inden de tiltræder rejsen til stævnet. Hvis dette ikke er sket, er arrangøren pligtig til at betale kørerne deres direkte, dokumenterede rejseudgifter, såfremt ikke andet er anført på anmeldelsen.
- c. Er der indbetalt anmeldelsesgebyr, skal dette tilbagebetales ved aflysning, medmindre andet er bestemt i Løbstilladelsen.
- d. Kørernes startpenge skal være i overensstemmelse med aftalen mellem kørerne og stævnearrangørerne, eller skal fremgå af Løbstilladelsen. Stævnearrangørerne skal honorere kørerne iflg. Aftale, hvis stævnet eller en del deraf er blevet afviklet. Hvis et stævne, eller en del deraf, aflyses eller udsættes skal stævnearrangøren betale kørerne for den del af stævnet de har deltaget i. Sted og tid for betaling til kørerne skal fremgå af Løbstilladelsen.

- e. Internordiske betalingsbetingelser: Fastsættes på nordisk grenmøde og kan oplyses ved henvendelse til DMU's kontor.
- f. DMU er for såvel nationale som internationale stævner berettiget til at afkræve arrangører sikkerhedsstillelse for både kørergodtgørelse og præmiering.

13 Løbstilladelse

Til alle løb og turneringsmatcher, både med og uden offentlig adgang, samt træning med samlet start, hvor der gives point, skal arrangøren ansøge om løbstilladelse på DMU's Onlinekalender i overensstemmelse med Alment Reglement afsnit 6. Denne procedure er en forudsætning for udstedelse af løbstilladelse. Foreligger der ingen løbstilladelse, kan løbet/matchen ikke gennemføres.

Undtaget fra denne bestemmelse er matcher i Danmarksturneringen og Dansk Speedway Liga, hvor reglementerne for disse træder i stedet for løbstilladelsen, og hvori der ikke indlægges andre heat, bortset fra ren opvisning med 4 kørere ad gangen. Kørerne skal have gyldigt DMU-kørerlicens for at kunne deltage i denne aktivitet.

13.1 Fritagelse fra løbstilladelse

Klubmesterskaber:

Fritagelse for løbsafgift kan kun ske i forbindelse med afholdelse af klubmesterskab for max. 2 klubber, hvor stamklubmedlemmer samt kørere fra klubbernes bruttotrup kan deltage.

14 Indskudte heat

For heat, der udover hovedkonkurrencen indskydes i et løb eller en turneringsmatch, skal der søges løbstilladelse.

Sådanne heat må lægges foran hovedkonkurrencens 1. heat, i pauserne og efter sidste heat.

Såfremt disse heat er led i en gennemgående konkurrence, kan løbstilladelse godkendes for en hel sæson.

I Force majeure situationer udgår sådanne heat altid til fordel for hovedkonkurrencen.

15 Officials pligter

15.1 Nødvendige officials

Kun dommeren med D-licens udtages af DMU.

Øvrige officials, som udtages af arrangøren er:

Funktion	Licens	Funktion	Licens
Stævneleder	S	Miljøofficial	TM
Tidtagerchef	TT	Banechef	G(A)
Teknisk kontrolchef	TK	Flagofficials	G(A-B-C)
Startmaster	G(A)	Assistenter til ledende	G(A-B-C)
Speaker		Læge (kun v. offentlig)	
Ryttergårdschef	G(A)	Holdleder (kun turneringer)	TT

Ved 50cc skal dommeren mindst være stævneleder.

Ved almindelig træning skal der være en træningsleder med mindst en TT-licens til stede.

15.2 Fornyelse af officiallicens

Regler for licenserhvervelse og fornyelse fremgår af Alment Reglement.

15.3 Dommeren

Dommer 1

- a. Er ikke ansvarlig for stævnets organisation, men er øverste kontrolmyndighed. Skal udøve den højeste kontrol med stævnets gennemførelse, og skal fremme overholdelsen af reglementets bestemmelser og stævnets løbstilladelse.
- b. Skal være til stede senest fastsat mødetidspunkt for stævnet, og indtil alle dommerpligter er fuldført.
- c. Skal ved alle stævner have forevist banesynsrapporten, gyldig polititilladelse og ved selvsyn konstatere at banen er i forsvarlig stand.
- d. Skal sikre at løbsafgift er betalt.
- e. Skal ved individuelle stævner kontrollere for gyldig licens samt starttilladelse fra udenlandske kørere (minus nordiske lande).
- f. Skal afgøre enhver protest, indgivet under stævnet, og skal under behandlingen sørge for, at alle implicerede parter får lejlighed til at fremsætte forklaring.
- g. Kan idømme deltagere og officials bøder på indtil kr. 500, såfremt reglementet eller stævnelederens eller dommerens instruktioner ikke efterkommes.
- h. Kan diskvalificere en kører fra et eller flere heats eller fra resten af stævnet.
- i. Kan diskvalificere en official, som er uegnet, eller optræder utilstedelig, usportsligt eller findes påvirket af alkohol eller narkotiske stoffer.
- j. Kan beordre kørere eller andre personer, som vægrer sig ved at følge dommerens eller en anden officials instruktioner, fjernet fra stævnepladsen.
- k. Kan nægte uvedkommende adgang til dommertårnet. Kun stævnelederen og teknisk kontrolchef må henvende sig til dommeren uden dennes tilladelse.

- l. Skal forbyde al kørsel, der ikke er godkendt af sportsudvalget.
- m. Skal forbyde enhver kører eller maskine at deltage i træning eller konkurrence, hvis det kan være til fare for de øvrige deltagere eller publikum.
- n. Alle dommerens beslutninger, som medfører ændringer i det trykte program, f.eks. diskvalifikation, omstart, udskydelse, afbrydelse og aflysning af et løb, skal straks meddeles til stævnelederen, som tager de nødvendige forholdsregler.
- o. Hvis udførelsen af dommerens beslutning forsinkes, skal løbet øjeblikkeligt stoppes, indtil fejlen er rettet. Grunden til forsinkelsen skal meddeles publikum.
- p. Kun dommeren kan stoppe, udsætte eller aflyse stævnet eller dele deraf, hvis en force majeure situation opstår. Stævneleder, kørere eller holdledere rådføres af hensyn til kørernes sikkerhed før en sådan beslutning tages.
- q. Kan beordre en motors slagvolumen målt op, en brændstofprøve aftappet eller andre tekniske undersøgelser foretaget og kan om nødvendigt tilbageholde en motorcykel ved stævnets slutning.
- r. Skal altid forklare en straf, hvis vedkommende person ønsker det. Efter at have givet denne forklaring, må dommeren ikke diskutere den privat eller offentligt.
- s. Skal inden 1 døgn efter et stævnes afslutning udfylde en dommerrapport, samt uploade dommerafregning i Løbskalenderen. Heri beskrives protester, idømte straffe, ændringer i program, forsinkelser aflysning, samt andet, der har påvirket stævnets forløb.
- t. Til Sportsudvalget uploades som indscannede og vedhæftede filer desuden:
 - Stævneledererklæring og teknisk kontrol erklæring
 - Officiel resultatliste S1.09 eller udfyldt program med navne, licensnumre og Klubbetegnelse.
 - Liste over udeblevne kørere, der ikke har meldt afbud. Indgivne protester samt notater af afhøringer.
 - Rapporter om motorkontrol og lydmåling.
 - Liste over 1-dages officials med G(B) licens.
 - Blanket til registrering af uheld uploades i Løbskalenderen.
 - Ved afslutning af en DT match indrapporteres matchens resultat til DT.

Dommer 2

- a. Har samme beføjelser som dommer 1, dog er det altid dommer 1, der har den afgørende stemme.
- b. Dommerens opgaver aftales med dommer 1.
- c. Skal kommentere i dommerrapporten.
- d. Skal uploade en afregningsblanket i dommerrapporten.

15.4 Stævnelederen

- a. Er ansvarlig for den rette planlægning, gennemførelse og ledelse af stævnet.
- b. Skal sikre sig at banen er i orden, at alle officials og funktionærer er på deres pladser, samt at samarit og - ved stævner med offentlig adgang - læge og ambulance er til stede.

- c. Skal sikre at alle officials har en gyldig licens til deres job, og er instrueret i at udføre det på rette vis.
- d. Skal før stævnet forevise følgende for dommeren: Løbstilladelse fra DMU og det stedlige politi, banesynsrapport deltagerliste og om nødvendigt oplyse om seneste tidspunkt for afslutning i henhold til banens miljøtilladelse.
- e. Skal inden start aflevere til dommeren:
 - Underskrevet stævneledererklæring blanket S1.04 i udfyldt stand med navne på alle officials med licensnumre,
 - Liste over anvendte G(B) licenser med disses navne.
 - Teknisk kontrolskema med liste over udeblevne kørere uden afbud underskrevet af chefen for teknisk kontrol med dokumentation for, at kørernes påklædning og licenser samt motorcyklerne er i forskriftsmæssig stand.
- f. Skal modtage de protester, der indgives under stævnet, og efterse at protesten er korrekt udfyldt og ledsaget af det nødvendige gebyr, der skal kvitteres for, før den gives videre til dommeren.
- g. Skal modtage rapporter fra lydmåler om overskridelse af lydtryksgrænser og ufortøvet aflevere dem til dommeren. Skal derefter straks meddele den pågældende kører eller kørerens holdleder dommerens kendelse herom.
- h. Skal forhindre enhver person i at kommunikere direkte til dommeren, også pr. telefon, uden dommerens tilladelse. Dette gælder ikke teknisk kontrol.
- i. Skal følge og viderebringe de instruktioner, dommeren giver.
- j. Skal viderebringe til dommeren al information vedr. organisation og kontrol med stævnet som denne skal vide, samt alle de oplysninger, dommeren selv ønsker.
- k. Skal sørge for at ingen kørere, motorcykler eller motorer forlader ryttergården under og efter stævnet, uden hans eller dommerens tilladelse.
- l. Kan henstille til dommeren om diskvalifikation af kører eller officials fra videre deltagelse i stævnet.
- m. En indehaver af S-licens kan fungere som dommer ved microstævner med de pligter og beføjelser som gives i afsnit 15. Undtaget herfra er idømmelse af bøder.
- n. Dommerrapport blanket S1.05 skal udfyldes ved alle løb af den fungerende dommer, og sendes til Løbsadministrator, sammen med øvrige papirer i henhold til afsnit 15.3 pkt. r, senest 1 døgn efter stævnet.

15.5 Teknisk Kontrolchef

- a. Skal forud for løbet forestå kontrollen af motorcyklerne og efterse at kørernes påklædning og udstyr er i henhold til reglementet og løbstilladelsen, samt iværksætte lydmåling i beordret omfang.
- b. Skal før første start aflevere et underskrevet kontrolskema, der viser at kontrollen er gennemført, til dommeren.
- c. Skal under stævnet, i forbindelse med styrt og uheld, sikre sig, at køretøjer og udstyr fortsat er i forsvarlig stand.

- Kan under hele stævnet henvende sig direkte til dommeren.
- d. Hvis den tekniske kontrol under et løb opdager, at en maskine kommer i uorden eller kan være til fare for kørerne, skal han omgående meddele sin iagttagelse til dommeren.

15.6 Tidtagerchef

- a. Skal sikre at tidtagningsfunktionen er tilstrækkelig bemandet, for at tidtagning og resultatberegning kan foregå effektivt.
- b. Skal forestå føring af omgangslistor, tidtagning og resultatberegning og til stadighed have overblik over, om alle dele af den samlede resultatberegning udføres korrekt, og gribe ind ved behov.
- c. Skal notere vindertiden fra hvert heat, og de tider dommeren måtte ønske, og bedømme kørernes rækkefølge i mål.
- d. Rækkefølge, tiderne, point og hastighederne må, efter dommerens godkendelse, videregives til publikum. Når denne rækkefølge er offentliggjort, kan der ikke protesteres mod den.
- e. Udfyldte heatskemaer / resultatlistor skal efter stævnet underskrives af dommer og tidtagerchef.
- f. Skal minimum 1 år efter stævnet opbevare de originale arbejdsopapirer, anvendt ved resultatberegningen, for at disse om fornødent, kan indsendes til sportsudvalget til efterkontrol.

15.7 Ryttergårdschef

- a. Kun kørerer og deres mekanikere samt øvrige personer med ærinde eller ret dertil, må opholde sig i ryttergården. Ryttergård og Closed Park område skal holdes afgrænset og lukket under stævnet og må kun åbnes i nødvendigt eller beordret omfang.
- b. Sørge for at alt nødvendigt udstyr inkl. godkendt brandslukningsmateriel og nødværktøj iht. reglementsafsnit 9.2 er til stede. Desuden skal skilte med forbud mod rygning og brug af åben ild være opsat af hensyn til omgang med motorbrændstof.
- c. Se efter at alle deltagende kørerer har anmeldt deres ankomst, og alle maskiner er placeret korrekt efter kørernes numre, så de let kan identificeres.
- d. Kontrollere at maskinerne bærer korrekte numre iht. program og sikre sig, at deltagerne har korrekte hjelmfarver på, når de kører ud til start.
- e. Bede kørerne til det næste heat gøre sig klar, straks efter det foregående heat er startet.
- f. Sikre sig, at banen er klar, før kørerne får tilladelse til at forlade ryttergården.
- g. Sørge for, at ryttergårdslågen til banen er lukket og kun åbnes ved udkald til start, og når det er nødvendigt for kørerer, mekanikere og hjælpere at komme igennem, og at alle personer i ryttergården holdes i sikkerhedsafstand af lågen.
- h. Holde ryttergården lukket indtil protesttidens udløb.

15.8 Startmaster

- a. Kontrollerer at flag, diskvalifikationsskiver, ekstra starttape, elastikker, materialer til markering af bane, skrabere og brandslukningsmateriale er til stede og i orden, og at startgridden fungerer korrekt. Dette gøres både før træning og stævne.
- b. At startområdet er skrabet jævnt for at give en ensartet overflade, og sørge for at markere startpositionerne iht. reglementet.
- c. At der er de nødvendige startmedhjælpere til stede og sikre sig, at disse kender deres pligter
- d. Kontrollere kørernes startpositioner når de forbereder sig til starten af hvert heat, indtil han er tilfreds med dem. Give tegn til dommeren og gå væk fra starttappen, når det grønne lys tændes.
- e. Vise et rødt flag, når dommeren stopper et heat.
- f. Vise flagene for sidste omgang og mål.
- g. Vise flag efter ordre fra dommeren, hvis startgrid eller diskvalifikationslamper er ude af funktion.
- h. På dommerens ordre vise diskvalifikation af en kører med sort flag og en rund skive med den diskvalificerede kørers hjelmfarve eller nr.

15.9 Banechef

- a. Forestår klargøringen af banen således, at banen er fuldt anvendelig på stævnedagen, og lede de med baneservice beskæftigede officials.
- b. Er før og under et stævne ansvarlig for at banemarkering, og tilskuerhegn er intakte, samt at banelegemet planeres og vandes efter behov.

15.10 Flagofficials

- a. Der skal være mindst 4 flagofficials i alt. Ved løb uden offentlig adgang er det tilladt at bruge 2 flagofficials i alt, en placeres i 1. sving og en placeres i 3. sving.
- b. Er ansvarlig for at vise de røde flag efter signal fra dommeren.
- c. Må i tilfælde af styrt fjerne en maskine fra banen, hvis dette kan ske uden at udsætte sig selv eller de øvrige kørere for fare.

15.11 Træningsleder

- a. Ansvarlig for at DMU's Reglementer overholdes til træning.
- b. Skal sørge for at de nødvendige officials og hjælpere til bl.a. baneservice, startsted, førstehjælp og flagofficial er til stede.
- c. Ved tilskadekomst under træning skal blanket til registrering af uheld udfyldes og indsendes til DMU.
- d. Ved træninger, der afholdes uden for Danmark, henvises til afsnit B.6.6 i Alment Reglement.

15.12 Miljøansvarlig official

Miljøansvarlig officials opgaver er udførligt beskrevet i Alment Reglement afsnit B.5.

15.13 Speaker

- a. Skal give tilskuerne oplysninger om løbet, så de får den rette forståelse for det.
- b. Skal under løbet opholde sig så dommeren kan komme i kontakt med ham øjeblikkelig.
- c. Skal være upartisk. Må kun meddele fakta om løbet og det, dommeren anmoder om. Må ikke give oplysninger, som kan føre til demonstrationer mod kørere, officials, hold osv., og være til gene for tilskuerne. Må ikke kommentere dommerens oplysninger og afgørelser, eller en protest eller appel der er givet imod dommerens afgørelse.

Regler for DM Speedway og Langbane

16 Danmarks mesterskaber og Kvalifikationsløb

Discipliner:

- Danmarks mesterskaber udskrives for Speedway og Langbane, samt sidevogn kort- og langbane, såfremt det foreskrevne antal deltagere anmelder sig.

Deltagere:

- Danske statsborgere med gyldig DMU licens.
- Status af Danmarks mesterskab gives, hvis der er mere end 8 deltagende kørere ved første stævne – i sidevogn dog 4 ekvipager.

Anmeldelser:

- Anmeldelser sendes til SK Speedway inden udløbet af den angivne frist på DMU's Løbskalender

Præmiering:

- Nr. 1: Guldmedalje. Nr. 2: Sølvmedalje. Nr. 3: Bronzemedalje.
- Anden præmiering skal fremgå af løbstilladelsen.

Betalingsbetingelser:

- Betalingsbetingelser fastsættes af SK, og kan oplyses af DMU's kontor.

Internationale officielle FIM- eller FIME-løb:

- En kører hvis deltagelse i sådanne løb kolliderer med deltagelse i DM kvalifikationsløb eller semifinaler kan af SK seedes til DM finalen.

Erstatningsdag ved force majeure:

Hvis en DM finale nødsages til aflysning på den fastsatte dag, skal den gennemføres på den i løbstilladelsen fastsatte erstatningsdag.

DIT Speedwayturneringer

17 Fælles turneringsbestemmelser

DIT indeholder maskinklasserne 50cc, 85cc, 250cc og 500cc. Formålet med DIT er at udvikle kørere med dansk licens og dansk stamklub.

- Delmål i turneringen er at sikre klubberne en regelmæssig løbsafvikling, der kan afvikles både med og uden offentlig adgang.
- Turneringerne afvikles i overensstemmelse med DMU's nationale reglement for motorcykelsport, samt i henhold til nedenstående generelle turneringsregler.

17.1 Definitioner

Aftaleseddel:	Kørerens aftale om at være til rådighed for en klub i DIT. Aftalesedlen skal være indgået senest 15. okt. året før.
Bruttotrup:	Kørere som er tilknyttet et hold i DIT.
Bøde:	En straf idømt af en DMU myndighed.
Dato:	DIT: En frist, der forstås som senest kl. 19 den pågældende dag.
DIT:	Danmarksturneringen indeholdende 1. division til 4. division
Division:	En indbyrdes turnerende gruppe af hold i samme maskinklasse.
Fejlliste:	En liste til rettelse af eventuelle fejl i DT vedrørende en kørers licensforhold, stamklub, kørerklub eller manglende opførelse i databasen. Blanket S2.16 skal anvendes.
Fri kører:	En kører, der ikke står i en bruttotrup.
Gebyr:	Afgift. Et administrativt beløb opkrævet af DMU for en ydelse.
Gæstetilladelse:	Kun i DIT. En kører fra en bruttotrup kan gæste for et andet hold efter holdanmeldelsesfristens udløb.
Hold sætningsværdi:	Værdien en bruttotrups kører indgår med i en match i DIT.
Indsigelse:	En påpegning af en formodet fejl i et matchresultat. Er ikke omfattet af ankesystemet.
Kluboplysninger:	Fremgår af blanket S2.15.
Kører:	En kører med DTC nr. i henhold til afsnit 17.4
Kørerklub:	Klubben der disponerer over en kører i DIT. En kører kan stå i én bruttotrup i DIT og i én bruttotrup i Speedwayligaen i samme eller to forskellige klubber.
DT system:	DMU program til afvikling, styring og rapportering af DIT.
Closed Park:	Et afspærret område i ryttergården, som holdes under opsyn af en official.
Stamklub:	Den licensudstedende klub.
Turneringsret:	Retten til at anvende køreren i DIT

17.2 Retslige forhold

- a. Samtlige dokumenter, som kræver en kørers underskrift, skal såfremt køreren ikke er fyldt 18 år, medunderskrives af en forælder/værgе eller anden dertil bemyndiget person.
Juridiske aftaler mellem klub og kører er DMU uvedkommende.
- b. Alle protester skal være afgivet under hensyntagen til reglementsafsnit 12.20 samt Alment Reglement afsnit 8. Så vidt muligt på blanket S1.08 med angivelse af, hvilken paragraf, der menes at være overtrådt.
Protester vedrørende forhold i den enkelte match stiles skriftligt gennem stævnelederen til dommeren, der bedømmer forholdet på dagen.
- c. Administrative bestemmelser i turneringsreglementet varetages og kan straffes af TA i henhold til afsnit 21. Arbejdsudvalg under TA har ikke myndighed til at træffe afgørelser.
Klage over en TA kendelse stiles til DMU's Disciplinærnevн i henhold til Alment Reglement afsnit 8.
- d. Protest mod en kørers startberettigelse skal indgives senest på holdledermødet før en match og afgøres af dommeren før 1. start. Hvis dommeren ikke kan afgøre protesten, underkendes den, og køreren deltager på holdlederens ansvar overfor en senere afgørelse fra TA.

17.3 Opdeling af DIT

Turneringen opdeles – om nødvendigt regionalt - af TA i klasserne:

- a. 50cc, 85cc, 250cc og 500cc.
- b. Old Boys 500cc

17.4 Turneringscertifikat

- a. Startberettigede kørere:
Alle kørere i DIT skal have et nummereret Dansk Turnerings Certifikat (DTC), som entydigt identificerer kørerne i DT's statistikker.
I alle danske kørerlicenser er DTC nr. det samme som licens nr.
- b. Kørere med kørerlicens udstedt af en udenlandsk FMN, skal være i besiddelse af et DTC for at kunne deltage i DIT. Ansøgning om udstedelse af DTC skal ske til DMU's sekretariat i god tid inden matchen, så køreren er registreret i DMU's database inden løbet. Sammen med ansøgningen fremsendes kørerens starttilladelse fra kørerens FMN.
DTC skal fornyes hvert år, en udenlandsk kører deltager i DT, men nummeret forbliver det samme, uanset et evt. klubsifte.
Kørere fra ikke-nordiske lande skal have en gyldig forsikring, der dækker ulykke- og skadesbehandling samt hjemtransport.

17.5 Pointgennemsnit

- a. Alle køreres pointgennemsnit udregnes ved anvendelse af følgende formel:
500cc: Scorede points i alt divideret med antal kørte heats.

Alle andre maskinklasser: Scorede point i alt x4 divideret med antal kørte heats.

b. Heats, der indgår i beregning af pointgennemsnit:

1. Kørerer er startet og har fuldført heatet.
2. Kørerer er startet og er diskvalificeret, noteret **d**.
3. Kørerer er startet og er styrtet, noteret **F**.
4. Kørerer har overskredet 2 min. reglen, noteret **M**.
5. Kørerer er startet men har ikke fuldført, noteret **R**.
6. Kørerer har kørt som reserve/taktisk reserve.
7. Kørerer er startberettiget, men anvendt ulovligt i heatet, Jf. 20.12.2

c. Heats, der ikke indgår i beregning af pointgennemsnit:

1. Kørerer er med gyldig grund ikke startet i et heat, noteret med **NS**, men ikke erstattet af en anden kører (taktisk reserve)
2. Kørerer er ved restart af et heat afløst af en reserve/taktisk reserve, uden at være noteret med **d, F, M** eller **R** i det oprindelige heat.
3. Kørerer der bliver skadet i første heat og må udgå af løbet noteres med et "S".
4. Reservekører, der ved restart af et heat erstattes af heatets ordinære kører eller anden taktisk reservekører uden at være noteret med **d, F, M** eller **R** i det oprindelige heat. Den ikke-startende kørers heatrubrik efterlades tom.
5. Skilleheat.

17.6 Indgangssnit (gennemsnit) for 500cc kørere

Indgangssnittet for den enkelte kører beregnes som et gennemsnit på tværs af indkørte point i udvalgte Ligaer og Divisioner med indlagte niveauer efter følgende punkter:- Indgangssnittet udregnes ud fra ranglisterne taget den 2. torsdag i august uanset antal kørte matcher.

- Indgangssnittet angives ved 3 decimaler efter kommaet (0,000).
- Alle point og bonuspoint indgår i beregningerne.
- Ved skade eller lignende overføres indgangssnittet fra tidligere sæson, hvis indgangssnittet fra tidligere sæson er højere end minimumssnittet.
- Ligaer og Divisioner, som indgår i beregningerne, fastlægges i juni måned.

Senest 31. August fastlægges

- Niveauer for Ligaerne og Divisionerne samt mindste antal kørte heats for at beregne gennemsnit.
- Fordel for danskere (%).
- Minimumsværdi for danskere, som ikke har opnået point eller er under minimum.
- Point for udenlandske kørere, som ikke har opnået point, under minimum eller har kørt under kravet for antal kørte heats.
- Snitlisten udsendes til klubberne primo september med en uges indsigelsesfrist.

17.6.1 Turneringsgennemsnit og Holdsætningsværdi for 85cc samt Old Boys

I DIT omregnes alle køreres pointgennemsnit til et turneringsgennemsnit med nedenstående omregningsfaktorer:

- 1.div. = aktuelt gennemsnit
- 2.div. = 1.div. gennemsnit delt med 2
- 3.div. = 1.div. gennemsnit delt med 3
- 4.div. = 1.div. gennemsnit delt med 3,5
- Old boys = aktuelt gennemsnit
 - Oldboys kørere får et indgangssnit på 0,500 ved deltagelse i divisionsløb
- Placering på ranglisten indordnes efter hver kørers til 1.divisionsværdi omregnede turneringsgennemsnit.

17.7 Holdsætningsværdi 85cc og Old Boys

1. Danske samt udenlandske kørere, der har kørt mindst 4 matcher i foregående års divisioner værdisættes i henhold til afsnit 17.6, dog således at ingen kører i en bruttotrup får en holdsætningsværdi under 2,50 eller over 10,00. Ranglisten fra den af SK/TA fastsatte snitdato for året før er gældende.
2. TA kørerværdisætter følgende:
 - Ved samarbejder mellem DMU og andre nationale forbund (FMN) værdifastsættes kørere, der ikke har deltaget i 4 matcher, samt nye kørere.
 - Danske kørere, som sættes i en bruttotrup, der ikke jf. 17.6 har kørt 4 DIT matcher inden foregående års turnerings næstsidste runde og ikke fremgår af foregående års rangliste.
 - Ved klaseskift fra 50 og 85cc samt førstegangslicensudstedelse, værdisættes til 2,50.
 - 85cc nye udenlandske kørere, der ikke tidligere har deltaget i den danske turnering, samt udenlandske kørere der ikke har deltaget i 4 DIT matcher værdisættes af TA.
 - Danske kørere, der efter mindst et års pause vender tilbage til DIT. Fra datoen, hvor holdsætningsværdierne offentliggøres, er der 14 dages frist for indsigelse for klubberne. Derefter er værdierne gældende.
 - Hvis køreren har kørt 50cc i danske turnering, kan køreren fortsætte i 85cc turneringen. Køreren får en holdsætningsværdi på 2,5.
3. Fejl i holdopsætning som følge af en forkert offentliggjort holdsætningsværdi straffes ikke, hvis ændringens offentliggørelse sker senere end fristen for indsendelsen af holdanmeldelse til en match. Såfremt dette giver åbenbare urimeligheder kan TA ændre denne med omgående virkning for efterfølgende matcher.

18 DT-Systemet

- a. Alle kluboplysninger sendes til TA i henhold til gældende tidsfrister.
- b. Løbs Afviklings Programmet DT er et internetprogram, som styrer afviklingen af speedwayturneringens klasser og divisioner. Adressen for stillingsvisning og listevision er: <https://dmusport.dk/speedway/spw-dt/>
- c. Samtlige indsendelser til DT er bindende og underlagt de retslige regler i dette reglement, og skal ske indenfor de datoer og tider, der er angivet i de respektive afsnit.
- d. Klubberne får tilsendt password og net-adressen hvortil alle oplysninger til DT i.h.t nedenstående punkter skal indsendes.
- e. Hold tilmeldes til deltagelse i turneringen med angivelse af bruttotrup og holdets respektive klasse og division.
- f. Holdanmeldelser til matcher sendes, med kørere i nr. orden, holdleder og gæstekørere. Det skal ligeledes angives hvis holdet ikke kan stille op i en match.
- g. I DT-systemet offentliggøres resultater, turneringsstillinger og ranglister løbende efterhånden som dommeren godkender matcherne i DT. Ved afvigelser gælder det originale skema.
- h. Frigivelse af kørere til transfer skal ske i DT systemet.

19 Før turneringens start

19.1 Holdtilmelding

Senest den 1. november året før turneringen fremsendes holdtilmeldingen på DT.

Umiddelbart derefter offentliggør TA pr. klasse holdenes Divisionsindplacering. Kørerne til en bruttotrup skal senest 1. april i turneringsåret være registreret i DT kørerlicensdatabasen.

Hvis man ønsker at tilføje kørere som ikke er registeret i licensdatabasen skal det oplyses til TA ved holdtilmelding.

- a. Bruttotrupkørere skal senest 1. april i turneringsåret have indløst kørerlicens. De på holdtilmeldingen anførte kørere skal senest d.15. oktober have indgået skriftlig aftale på blanket S2.09 med kørerklubben om at være til rådighed for holdet. Kørerklubben opbevarer aftalesedlen. Kopi af aftalesedlerne skal mod forlangende af SK/TA afleveres til TA.
- b. Et hold, som i sin bruttotrup tilmelder en kører uden at en underskrevet aftaleseddel foreligger, skal straks frigive denne som fri kører, og indsætte en erstatning ved transfer i uge 27. Holdet straffes med tab af matchpoint i.h.t. 21.1.
- c. Ved tvist mellem 2 klubber om, hvis aftaleseddel med en kører, der er gældende, har TA efter endelig afgørelse, mulighed for at bringe de to holds endelige bruttotrup på plads, selvom tilmeldingsfristen er overskredet.

- d. Sammen med holdtilmeldingen skal klubben indsende kluboplysninger på blanket S2.15 til TA, hvori der oplyses en fast erstatnings dag for eventuel force majeure aflysning af en match, som hovedregel næste træningsaften.
- e. Undlader klubben at meddele en fast erstatnings dag flyttes matchen til afvikling på den faste erstatnings dag, som er gældende for blå/hvid/gul bane.
- f. Alle kørere i en bruttotrup skal benyttes på et af klubbens hold i DIT turneringen mindst x antal gange i henhold til de klassespecifikke reglementer. Kørerens bruttotrups hold straffes i henhold til afsnit 21.1, såfremt dette ikke overholdes.
- g. Sportskommissionen forbeholder sig retten til at ændre turneringsformatet, såfremt holdtilmeldingen viser sig at være anderledes end estimereret. I forbindelse med holdtilmeldingen er klubberne velkomne til at komme med ønsker til holdenes placering i divisionerne, men SK vil i samarbejde med TA, forbeholde sig retten til at indplacere holdene efter holdenes holdsnit.

19.2 Framelding af hold

- a. Framelder en klub et hold før turneringen er startet, kan TA revidere turneringsplanen, og om nødvendigt foretage ændringer med det formål at holde turneringen fuldtalligt.
- b. Framelder en klub et hold efter at turneringen er startet, køres med de resterende hold. Holdet fjernes derefter fra stillingen i den pågældende division.
- c. De kørere, der står opført i holdets bruttotrup ved holdtilmelding overføres derefter til gruppen af frie kørere.
- d. Ved framelding af hold til en enkelt match, skal samme klubs lavest rangerende hold i samme runde frameldes før et højere rangerende hold. Undtaget fra denne regel er 85cc turneringen.

19.3 Klubskifte

Om ændring af stamklub henvises til Alment reglement 3.2

20 Turneringens afvikling

20.1 Holdanmeldelser

Alle holdanmeldelser inklusive hjemmeholdets udfyldes i DT i startnummerorden i alle relevante rubrikker senest kl. 19, 3 dage før løbsdatoen.

For holdsætningsværdi i de enkelte klasser henvises til de respektive turneringsafsnit.

- a. Ved fristens udløb, frigør DT bruttotrups kørere som ikke er sat på hold.
- b. Kørerne sættes på heatskema efter rangliste hvor kørerens aktuelle snit benyttes i henhold til gældende offentliggjorte rangliste på dmusport.dk den seneste mandag inden holdanmeldelsen, kl. 23.59, hvor køreren med højeste snit står som nr. 1, køreren med næsthøjst nr. 2, osv.
- c. Hvis et hold kommer med 3 kørere, skal de placeres fra nr. 1 til 3. Hvis et hold kommer med 4 kørere, skal de placeres fra nr. 1 til 4.
- d. Såfremt en kører mangler på holdanmeldelsen, kan denne efteranmeldes på løbsdagen. Dog skal kørerne stå efter ranglisten.
- e. Afvigelse på løbsdagen fra DT systemets holdanmeldelser noteres i dommerrapporten.
- f. Ved årets første match i DIT sættes kørerne på heatskemaet efter [indgangssnit](#)/holdsætningsværdien. Efterfølgende sættes kørerne på efter ranglisten, hvor højst står som nr. 1 næsthøjst nr. 2 osv. For kørere uden ranglisteværdi, skal [Indgangssnit](#)/holdsætningsværdien benyttes. [Hvis to kørere har samme værdi vægter gennemsnit højst. Hvis dette er det samme, bestemmer holdlederen, hvem der skal stå først.](#)
- g. Protest mod holdopstillingen skal afgives ved holdledermødets begyndelse. Officiel snitliste mandag kl. 23.59 skal danne grundlag for protest, med henblik på at dommeren straks skal kunne behandle protesten. I tilfælde hvor den officielle snitliste og holdopstillingen ikke er i overensstemmelse, er det den officielle snitliste der betragtes, som gyldig.
- h. Møder holdet til matchen med for høj holdsætningssum, er dette en overtrædelse og straffes i henhold 20.12. I gentagelsestilfælde kan yderligere sanktioner tages i anvendelse.
- i. En klub, der har hold i flere divisioner i samme klasse, skal holdtilmeldingen altid ske med fuldtallige hold i højst rangerende division først. Overtrædelser heraf medfører holdstraf i.h.t. 21.1.
Undtaget fra denne regel er 50/85cc turneringen.
- j. Det er tilladt at køre mere end 1 match pr. turneringsrunde, dog ikke på samme dag.
- k. En klub kan vælge at køre alle eller nogle hjemmematcher på en anden bane.
- l. I tilfælde af at en match bliver aflyst eller dømt walk-over, skal det straks meddeles af dommeren til Turneringsadministrationen, så kørerne kan fritstilles fra holdanmeldelsen og deltage på et andet hold.

20.2 Gæstekører

Der er ingen sammenhæng m.h.t. skifte af kørere mellem DIT og Speedwayligaen.

Der kan benyttes gæstekørere efter følgende regler:

- a. **500cc:** Alle kørere som opfylder Kapitel 17.1, må deltage og gæste i DIT uden tilladelse fra deres stamklub. Ved brug af gæstekører skal kørerens **indgangssnit** benyttes
- b. **85cc samt Old Boys:** Alle kørere som opfylder Kapitel 17.1, må deltage og gæste i DIT uden tilladelse fra deres stamklub. Ved brug af gæstekører skal **kørerens ligaværdi benyttes (kørerens holdsætningsværdi uden klubrabat).**
- c. Point opnået som gæstekører medregnes i kørerens personlige gennemsnit.
- d. Klubben straffes i henhold til Kapitel 21.1.
- e. En kører i en klubs bruttotrup må ikke deltage som gæstekører i samme runde for et andet hold, såfremt:
 - 1) Kørerens klubhold (kørerens bruttotrup) angiver "stiller ikke op" i DT systemet, eller
 - 2) Kørerens klubholds (kørerens bruttotrup) holdanmeldelse ikke er fuldtallig ved fristen for holdtilmeldingens udløb.
 - 3) Der må maksimum anvendes 2 gæstekører pr. match.
 - 4) Kørerens anses ikke som gæstekører, hvis denne kører er på en af klubbens egne hold uanset DIT division.

Ved turneringsform med oversiddende hold, er det ikke tilladt for oversiddende holds bruttotrup kørere at gæstekøre for en anden klubs lavere rangerende hold. Sker dette bliver det betragtet som brug af ulovlig kører og straffes iht. 20.12.2.

20.3 Bruttotrups skifte

- a. Der åbnes et transfervindue mandag i uge 9 og lukker søndag i samme uge. Transfer er kun for kørere som er stoppet. Stoppede kørere kan ikke på et senere tidspunkt på året tilgå bruttotruppen.
- b. Der åbnes et transfervindue mandag i uge 27 for kørere, der fritstilles fra en bruttotrup, skifter til en anden klubs bruttotrup, eller nye kørere. Antallet af kørere i bruttotruppen skal overholde minimumskravet.
- c. Transfervinduet lukker søndag i samme uge.
- d. Transfer kan omfatte såvel kørere i en bruttotrup som udenfor.
- e. I forbindelse med transfer til anden klubs bruttotrup skal aftaleseddel underskrives senest 5 dage før transfervinduet åbnes.

20.4 Klaseskifte

Skifte til en højere maskinklasse kan ikke finde sted før sidste runde i DIT er afviklet. Se Afsnit 3.

20.5 Program

- a. Såvel papirkopi som elektronisk kopi er gyldig. Et trykt program skal overholde Alment Reglement B.6.4 med undtagelse af maskinmærke.

- b. Til hvert holds holdledere skal der før matchen udleveres minimum 1 skema pr. kører og holdleder.

20.6 Matcher

- a. En match afvikles som en konkurrence imellem flere klubber.
Køres matchen med færre hold end 3 eller 4, fastholdes hjelmfarver og baneopdeling iht. Turneringsplanen.
- b. Under henvisning til det officielle heatskema beholder holdene de respektive hjelmfarver i hele matchen, også i evt. skilleheat uanset udfaldet af lodtrækning om startspor.
- c. "Walk over" regel:
- Som udeblevet hold defineres et hold, der ikke er til stede på banen senest ved matchens 1. start. Dette gælder uanset årsag, hvad enten holdet er eller ikke er anmeldt, har sendt afbud, eller blot er udeblevet. Se i øvrigt 21.1.
 - Såfremt det senest kl. 23.59 dagen før matchen i DT systemet kan fastslås, at matchen dømmes "Walk over", kan det/de resterende hold i samråd med dommeren straffrit undlade fremmøde.
 - Ved 4-holdsmatcher hvor kun to hold møder frem, dømmes "Walk over" af dommeren.
 - Ved 3 holds matcher hvor kun et hold møder frem dømmes "Walk over" af dommeren.
 - Dommeren skal i dommerrapporten beskrive de forhold, der førte til "Walk over" kendelsen – f. eks. afbud eller udeblivelser.
 - "Walk over" bevirker at matchen ikke køres.
 - TA tildeler det/de resterende hold hver halvdel af matchens totalt mulige heat point og 3 matchpoint.

20.7 Mødetid

- Mødetid er senest 1 time og 15 minutter før den fastsatte tid for stævneåbning. Dommeren kan opkræve en bøde på kr. 200,- ved for sen ankomst, inden der gives tilladelse til start. Dette gælder også for holdlederen.
- Holdledermødet, skal afholdes senest 45 min. før matchen starter.
- Ændringer til heatskemaet skal afgives ved ankomst.
- De fremmødtes materiel og udstyr skal være klar til TK samme tid.
- Under Matchen og indtil protesttidens ophør efter afslutning af matchens sidste heat skal godkendte cykler og udstyr forblive indenfor ryttergårdens afspærrede område, og må kun forlade dette ved udkald til start eller efter tilladelse/ordre fra stævneleder.
- Såfremt det har været nødvendigt at tage en godkendt motorcykel ud af ryttergården for afhjælpning af tekniske problemer eller skader, skal denne kontrolleres af TK, før den igen må bringes ind i ryttergården.

20.8 Tekniske regler

- a. Ved for sent fremmøde, kan motorcykel og kørers udrustning godkendes, når det ankommer. TK må afsætte den nødvendige tid hertil.
- b. Kørere på samme hold må bytte dæk indbyrdes. Dette omfatter ikke dæk, der henstår i Closed Park.
- c. Der må for hver fremmødt kører godkendes 2 dæksider pr. løb/match. Dækket mærkes på den godkendte side.

20.9 Fremmøde og fravær

En kører, der møder senere end første heat start, kan ikke deltage og anses for udeblevet:

- Såfremt et hold på det fastsatte tidspunkt for matchens 1. heat mangler fremmøde af mere end 1 kører, anses holdet for udeblevet i matchrunden. Holdet udgår af matchen og straffes i henhold til 21.1.
- Denne situation i divisionerne kan i visse tilfælde medføre "walk over".

Som fremmødt anses:

- Kørere, der er noteret med heat, der indgår i beregning af pointgennemsnit
- Kørere, der har været fremme ved start en gang, og det grønne lys har været tændt. Det er ingen betingelse at fuldføre et heat.

En fremmødt kører der af en årsag, som dommeren anerkender som værende gyldig, ikke er i stand til at komme til start, anses som mødt, såfremt dette er meldt til dommeren, inden udkald til den pågældende kørers heat:

- Gyldig årsag er et medicinsk, fysisk eller teknisk forhold, der opstår for en fremmødt kører efter den obligatoriske mødetid, og som forhindrer kørers deltagelse i matchen.
- For den pågældende kører noteres NS, såfremt reserve ikke indsættes.
- Når der for en kører første gang i en match er noteret NS, kan køreren ikke indsættes i noget efterfølgende heat

Som ikke fremmødt anses:

- Kørere, der møder senere matchens første start.
- Kørere, der udelukkende har tomme heatrubrikker, og hvor dommerrapporten ikke angiver opfyldelse af kravet.

Hold som ikke møder fuldtalligt straffes i henhold til 21.1.

20.10 Starten

- a. Al udkald til start sker ved at dommeren igangsætter 2-minuttersreglen.
- b. En kører, der berører eller sprænger starttapen, efter at dommeren har tændt det grønne lys, men før startgridden er udløst, idømmes et starttillæg på 20 m.

bag starttapen og skal altid starte fra bane 4 (yderbanen), og heatet skal startes om.

- c. Hvis mere end en kører idømmes starttillæg, skal den først dømte starte yderst.
- d. Hvis en kører berører eller sprænger starttapen med cykel, krop eller hjelm efter at startgrinden er udløst, skal dommeren stoppe heatet for utilfredsstillende start, og starte heatet om uden tillæg til køreren.
- Ved 4-holdsmatcher rykkes de øvrige kørere en bane ind i forhold til deres tidligere startplads. Reserve/taktisk reserve må indsættes på samme plads.
 - Ved 2- og 3-holdsmatcher: Startpositioner i omstarten fordeles herefter altid efter 1-3 og 2-4 systemet således at to kørere fra samme hold ikke starter lige ved siden af hinanden, og bane 4 friholdes.
 - Hvis bane 1 er idømt starttillæg, rykker bane 2, 3 og 4 hver en startposition ind.
 - Hvis bane 2 er idømt starttillæg, rykker startposition 4 ind på bane 2, mens bane 1 og 3 bliver på deres startpositioner.
 - Hvis bane 3 er idømt starttillæg, rykker startposition 1 ud på bane 2, startposition 2 rykker ind på bane 1 og startposition 4 ind på bane 3.
 - Hvis bane 4 er idømt starttillæg, bibeholdes de andre startpositioner.
 - Hvis en kører fra hvert hold er idømt starttillæg, skal den tilbageværende kører fra holdet, der har retten til bane 1, starte der og den anden kører på bane 2.
 - Reserve/taktisk reserve må indsættes på samme plads.

20.11 Pointgivning

Generelt:

Kørere, der ikke fuldfører et heat noteres med bogstaver:

D: Køreren er diskvalificeret.

F: Køreren er faldet uden at være diskvalificeret.

M: Køreren har overskredet 2-minuttersreglen.

R: Køreren er udgået af heatet (retired) eller har ikke påbegyndt sin sidste omgang, før vinderen er kørt i mål.

NS: (not started): Noteres for en programsat kører der med gyldig grund, jf. 20.09, ikke er startet i sit heat, og hvor ingen anden kører er indsat i stedet.

S: noteres for en kører, der uden egen årsag ikke er i stand til at deltage i omstarten af et stoppet heat. Point eller bogstav skrives i rubrikken for den i omstarten eventuelt indsatte kører.

20.11.1 2- og 3-holdsmatcher

Der gives i hvert heat 3 point til vinderen, 2 point til nr. 2, 1 point til nr. 3 og 0 point til nr. 4. En kører der passerer målstregen på 2. Eller 3. pladsen, umiddelbart efter sin holdkammerat, tildeles et bonuspoint. Der kan aldrig opnås bonuspoint som sidste fuldførende kører i et heat.

- Bonuspoint tæller med ved turneringsgennemsnit til ranglisten
- Bonuspoint tæller ikke med ved beregningen af holdsætningsværdier.

20.11.2 4-holdsmatcher

Der gives i hvert heat 3 point til vinderen, 2 point til nr. 2, 1 point til nr. 3 og 0 point til nr. 4.

20.12 Resultat

20.12.1 Resultatet af en match

Generelt:

- Alle heatskemaer skal føres online i resultatvisningen.
- En match vindes af det hold, der opnår flest heatpoints sammenlagt.
- Ved ligestilling i heatpoint efter sidste ordinære heat, fordeles matchpoint i et skilleheat med en kører fra hvert af de ligestillede hold.
- Lodtrækning om, og opdeling af startbaner omfatter kun det antal kørere, der skal deltage i skilleheatet.
- Efter matchen mødes dommer og tidtagerchef med holdlederne, som har 15 minutter indsigelsesfrist til sikring af, at points i heatskemaet er korrekt ført for de respektive kørere. Derefter underskrives heatskemaet af holdlederne, dommer og tidtager.
- Efter udløbet af indsigelsesfristen er resultatet gældende og kan ikke ændres eller ankes af de i matchen deltagende parter. TA kan ved efterfølgende kontrol korrigere resultatet iht. 20.12.2.a.
- Dommeren skal ved matchens afslutning godkende resultatet i onlinesystemet.

Matchpoint:

2-holdsmatcher:

- Nr. 1 får 2 matchpoint.
- Nr. 2 får 0 matchpoint

3-holdsmatcher:

- Nr. 1 får 2 matchpoint.
- Nr. 2 får 1 matchpoint.
- Nr. 3 får 0 matchpoint.

4-holdsmatcher:

- Nr. 1 får 3 matchpoint.
- Nr. 2 får 2 matchpoint.
- Nr. 3 får 1 matchpoint.
- Nr. 4 får 0 matchpoint.

20.12.2 Korrektion af matchresultat

- a. TA's kontrol af et matchresultat er stikprøver. Det kan omfatte skrive og sammentællingsfejl og evt. ulovlig brug af kørere, udeblevne og ufuldtallige hold, samt fejl i licensnumre. TA kan efterfølgende korrigere åbenlyse taste- og skrivefejl. Får denne korrektion indflydelse på resultatet og/eller pointgennemsnit, adviseres den/de pågældende.
Såfremt TA efter modtagelsen af dommerrapport og kontrol/sammenligning af det på DT modtagne heatskema med den underskrevne kopi, samt færdigbehandling af eventuelle protester og anker finder anledning til, eller af SK pålægges, at ændre et matchresultat, gøres dette, og meddeles de implicerede klubber direkte på den opgivne e-mailadresse.
- b. Som ulovligt anvendte kørere defineres:
 - Kørere uden turneringscertifikat, eller som er i karantæne.
 - Når en kører har været indsat i de max. tilladte antal heats, vil ethvert kørt heat derudover, bortset fra skilleheat, være ulovligt.
 - Såfremt et hold møder med for høj holdsætningsværdisum, anses den højst scorende kører på holdet som ulovligt anvendt. Hvis flere kørere på holdet scorer lige højt, er det laveste rygnummer blandt disse, som er ulovligt anvendt
- c. Point opnået af en ulovligt anvendt kører tildeles de øvrige hold i de aktuelle heats, som om den ulovligt anvendte kører ikke havde deltaget, og matchens slutresultat ændres derefter.
- d. Points opnået af en ulovligt anvendt kører medregnes i dennes personlige gennemsnit, såfremt køreren i øvrigt er startberettiget i turneringen.
- e. Hvis TA's korrektion af matchresultatet medfører ligestilling mellem to eller flere hold deles mellemværende matchpoint mellem de ligestillede hold.

20.13 Force Majeure

20.13.1 Flytning af en match til anden bane

- a. Hvis en match på grund af vejr- eller baneforhold ikke kan afvikles, kan arrangøren få matchen flyttet til en anden bane, i rækkefølge som på heatskemaet. Når alle i matchen implicerede holdledere, skriftligt har accepteret det.
- b. Flytning til en anden bane skal straks meddeles TA skriftlig, vedlagt accepten fra de implicerede holdledere.
- c. Datoen kan ikke ændres af arrangøren.
- d. TA kan, under særlige forhold, flytte en match til en anden bane eller anden dato.

20.13.2 Aflysning og afbrydelse

Kun dommeren kan aflyse eller afbryde en match:

- a. Såfremt matchen afbrydes før 50 pct. er afviklet, skal den køres om fra begyndelsen på en ny dato.
Såfremt matchen afbrydes efter at 50 pct. er afviklet, er resultatet gældende.
- b. Det er muligt for den arrangerende klub, i samarbejde med dommeren, at aflyse en match dagen før, hvis man skønner at det ikke er muligt at gennemføre matchen ifølge vejrudsigten. www.yr.no skal bruges. Det er dommeren der tager den endelige afgørelse, samt skriftligt meddeler denne til TA.
 - Det er den arrangerende klubs pligt at finde en ny dato for matchen, samt fremskaffe samtlige holdlederes skriftlige accept som skal mailes til TA.
 - Hvis der ikke kan opnås enighed om ny dato dømmes matchen Walk Over (i henhold til 20.13.2.d.
 - Hvis arrangøren i sidste øjeblik mener, at der er fare for aflysning, skal dommeren omgående kontaktes og, hvis dommerens accept gives, skal aflysningen straks forsøges meddelt til de øvrige i matchen implicerede holdledere.
 - Kan aflysningen ikke nås inden holdene er taget hjemmefra, skal matchen forsøges afviklet, evt. ved udsættelse til et senere tidspunkt samme dag.
- c. Aflysningsblanket med angivelse af den faste erstatnings dag for matchen fremsendes til TA.
 - Hvis alle holdledere er enige om en anden dato end den faste erstatningsdato, kan de aftale en anden dato som ikke må ligge senere end 14 dage frem.
 - I tilfælde, hvor mere end en match på en bane aflyses samme dag, og rådighedstiden på erstatnings dagen ikke tillader mere end en match, vælges en eller flere erstatningsdage i samme rækkefølge som de oprindelige matcher.
 - Kan TA ikke acceptere den (de) aftalte dato(er), påhviler det holdlederne at finde en alternativ løbsdato.
- d. Det er holdledernes ansvar at få gennemført matchen:
 - Senest 10 dage efter matchen efter den oprindelige fastsatte dato skal TA fra samtlige holdledere i matchen modtage en skriftlig accept på den aftalte dato.
 - Matchen skal være afviklet inden **31** dage, efter den oprindelige fastsatte dato.
 - I tilfælde af at den oprindelige bane ikke kan gennemføre matchen, skal den køres på blå bane, hvis de ikke kan så hvid bane, hvis de ikke kan så gul bane.
 - I tilfælde af at et hold ikke kan blive enig med de andre hold køres der i 4 holds matcher med 3 hold. I 3 holds matcher med 2 hold.
 - Hvis flere end et hold ikke kan opnå enighed om en aflysningsdato, bliver matchen ikke kørt.
 - Matchpoint samt kørepoint deles mellem holdene.

- Tidligere udsatte matcher, der ikke er afholdt inden den sidste runde i turneringen, dømmes walk-over.

20.13.3 Resultat af afbrudt match

Dommeren fordeler matchens resterende point til holdene efter følgende formel:

- Restheat x mulige point pr. heat / antal deltagende hold.
- Der foretages almindelig afrunding til hele point.
- De tildelte points går til holdene, og indføres i holdstillingen.
- Kørernes personlige gennemsnit i matchen beregnes af de opnåede point i de faktisk kørte heat.

21 Straffe

- Ved overtrædelse eller misbrug af turneringsreglementet og/eller øvrige reglementer kan TA fratage matchpoint, uddele bøder og opkræve afgifter i henhold til indeværende reglement.
- Som misbrug defineres ethvert forsøg på usportsligt at påvirke det retvisende resultat af en match, en holdstilling og/eller en kørers turneringsgennemsnit. Misbruget kan fremgå af dommerrapporten eller tilgå TA/SK på anden vis.
- TA/SK kan opkræve gebyrer til dækning af de med turneringen forbundne omkostninger.
- Bøder og afgifter faktureres til klubben fra DMU's kontor. Overholdes påført eller aftalt betalingsfrist ikke, kan klubben yderligere pålægges rykkergebyr og/eller renter.

Undtaget fra fakturering er de bøder, som dommeren skal opkræve på stedet. Dommeren skal kvittere den dømte for modtagelsen af bøden og notere bøden og årsagen i dommerrapporten. Beløbet indsættes på DMU's bankkonto på den først følgende bankdag med meddelelse til modtager. (Eks. Bøde fra match nr. xx).

21.1 Bøder og afgifter

For sen indsendelse af aftaleseddel, rekvireret af TA	Bøde kr. 500,-
Manglende eller for sen indløsning af licens for kører tilmeldt en bruttotrup.	Bøde kr. 500,- pr. kører.
Såfremt en klubs lavere rangerende hold deltager i en turneringsrunde, hvorfra samme klubs højere rangerende hold er trukket. 85cc er undtaget fra denne regel.	Fratagelse af 3 matchpoint for det deltagende lavere rangerende hold
Framelding af hold efter d. 1. januar i turneringsåret	Bøde pr. hold, kr. 10.000,-
Stiller ikke op, eller mangler mere end 1 kører	Bøde kr. 3.000,-
Ved for sen indsendelse af holdanmeldelse	Bøde kr. 500,-
Ved for høj holdsætningsværdi	Henvisning til 20.12.2.b
Ved manglende anvendelse af bruttotrup kører.	Fratagelse af 3 matchpoints, pr. kører

Hvis holdanmeldelse ikke sker fuldtalligt fra højest rangerende hold og nedad. 85cc er undtaget fra denne regel.	Fratages 1 matchpoint pr. Forseelse
Hvis en kører benyttes, som gæstekører og et af hans egen klubs hold ikke stiller fuldtalligt på holdanmeldelsen, eller melder: "Stiller ikke op". Særregel i 85cc	Bøde kr. 1000,- Til holdet som køreren kører gæst for.

22 Turneringens afslutning

22.1 Mesterskaber

22.1.1 Divisionernes vindere uden finale match.

Vinderen er det hold i hver division, som efter turneringens afslutning har opnået flest matchpoint. Hvis 2 eller flere hold står lige i matchpoint efter turneringens afslutning, afgøres placeringen efter følgende regler:

- Et hold, der står lige i matchpoint med et eller flere hold efter turneringens afslutning, men er udeblevet fra en eller flere matcher, vil altid blive dårligere placeret, end et hold, der har deltaget i alle matcher
- Flest scorede heat point inklusive tildelte point i forbindelse med aflysning pga. force majeure.
- Flest matchsejre i alt.
- Flest 2. pladser i matcherne.
- Flest heatsejre i turneringen.
- Flest heat 2.pladser i turneringen.

22.1.2 Divisionernes vindere med finale match.

85cc

Holdene som deltager i finalematchen, tager deres indkørte match point, samt indkørte heatpoint med over. Vinderen er det hold i hver division, som efter turneringens afslutning har opnået flest matchpoint

Hvis 2 eller flere hold står lige i matchpoint/indkørte point efter turneringens afslutning, er det placeringen på dagen som afgør den samlede placering.

500cc

Holdene som deltager i finalematchen, får nulstillet deres matchpoint samt indkørte point efter de indledende runder. Vinderen er det hold, som efter finalen har opnået flest matchpoint.

Hvis 2 eller flere hold står lige i matchpoint/indkørte point efter finalen, skal der køres et skilleheat.

22.1.3 Præmier

DMU udsætter medaljer til 1, 2 og 3 i hver klasse og division.

22.1.4 Op- og nedrykning

- a. TA fastlægger den endelige sammensætning af divisionerne og kan herunder foretage de nødvendige op- og nedrykninger til sikring af den bedst mulige turneringsplan, og indstiller denne til sportskommissionens godkendelse.
- b. Turneringsplanen udarbejdes mellem 1. november og 1. januar.
Udsendelse af turneringskalenderen senest den 15. januar.
- c. Oprykning til Speedwayligaen
Det højst placerede 1. divisionshold (over nedrykningspladsen), der ønsker

oprykning og opfylder betingelserne for deltagelse, kan rykkes op i Speedwayligaen efter regler beskrevet i Ligareglementet.
Andre hold kan tilmeldes en venteliste, som aktiveres hvis færre end 8 berettigede klubber har tilmeldt sig inden fristens udløb.

Bestemmelser

Bestemmelse A – 50cc Speedway

A.1 Turneringsform 50cc

A.1.1 Fairton Cup

- Fairton Cup'en er for nye kørere som tidligst har indløst deres første i licensåret før.
- De med de nyeste licenser skal bruges først
- Er der færre tilmeldte kørere, kører man med det antal, som lever op til kriterierne.
- Er der flere tilmeldte, der lever op til kriterierne for at deltage i Fairton'cuppen, kan man evt. lave flere grupper.
- Der tillades kun en godkendt cykel
- Det er kun tilladt at have en godkendt hjelm i ryttergården
- Der kan kun godkendes et bagdæk
- Man må låne dæk og cykel af andre

A.1.2 Micro Cup

- Micro Cup består af resten af kørerne
- Det er kun tilladt at have en godkendt hjelm i ryttergården
- Der tillades kun en godkendt cykel
- Der kan kun godkendes et bagdæk
- Fra Mikro Cup'en kan kørerne frit rykke op og ned mellem ny og gammel struktur

A.1.3 Præmiering 50cc speedway

Præmiering i 50cc speedway sker efter følgende retningslinjer:

- a. Der uddeles præmier til nr. 1, 2, og 3 i individuelle løb.
- b. Der kan gives mindre gaver til samtlige deltagere ved et stævne.
- c. Det skal fremgå af løbstilladelsen hvilken præmieringsmodel, der anvendes. I Danmarksturneringen for hold sker præmieringen som beskrevet i Kapitel 22.1.3.

A.1.4 50cc Club Challenge

A.1.4.1 Tilmelding

Der er bindende tilmelding for klubber som vil deltage senest den 1. april (eftertilmelding kan forekomme). Tilmelding skal ske til turneringsadministrationen. Tilmeldingsgebyret for en klub for deltagelse i hele sæsonen er kr. 100,-. Kørerer repræsenterer altid sin stamklub. Ved klubsifte skal DMU-kørerlicens være udstedt af ny stamklub inden 1. april. Tilmelding til de enkelte afdelinger skal foretages af den enkelte kører over løbskalenderen senest 14 dage før løbets afvikling. Deltagelse i et stævne koster kr. 100,- for hhv. træning og løb.

A.1.4.2 Afvikling og pointgivning

Løbsserien afvikles som en serie individuelle stævner. Ved hvert stævne samler hver kører point sammen til sin klub. Ved stævnets afslutning udregnes et snit for hver klubs kørere. Dette pointgennemsnit tages med videre i løbsserien. Den klub, der ved løbsseriens afslutning, har det højeste snit efter den sidste runde, har vundet sammenlagt. Der køres, som udgangspunkt, efter et 16 mands heatskema. Hvis det passer bedre med antallet af tilmeldte kørere, så kan der bruges andre heatskemaer.

A.1.4.3 Inddeling af kørere

Fordeling af kører ift. styrkeforhold:
Ved første stævne skal alle kører deltage i en tidskørsel. Tidskørslen bruges til at inddele kørerne i grupper ift. det indbyrdes styrkeforhold. Ved efterfølgende stævner fordeles kørerne ift. senest kørte løb. Den afviklende klub foretager lodtrækning af startnumre.

A.2 Maskinklasse 50cc Speedway

A.2.1 Tekniske regler

Fairton Cup samt Mikro Cup kan der kun godkendes 1 cykel.
I individuelle løb, samt 50cc Club Challenge, må en mikrokører max have 2 cykler, godkendt af teknisk kontrol, stående i ryttergården under løbet.

A.2.2 Konstruktion

- a. Motorcyklerne kan være opbygget som solomotorcykler eller motorcykler m/sidevogn.
- b. I Fairton Cup, 50cc Club Challenge samt Mikro Cup skal der benyttes standardmaskiner med standardstel. Dog kan svinggaffel benyttes i henhold til reglementet.
I træningsstævner må et originalt standardstel af sikkerhedsmæssige grunde ikke ændres konstruktivt. Dog må lejer, skiver, bolte, m.m., i kronrør skiftes til anden type, ved montering af svingforgaffel.

- Specialstel af speedwaytype, hvis sikkerhed kan godkendes af teknisk udvalg, er tilladt.
- c. Venstre fodhviler må flyttes eller fjernes. Højre fodhviler må ændres til "broadsidededal" svingbar eller fast. Fodhvileren må ikke rage mere end 150 mm udenfor det yderste punkt fra stellet. Bagfjedre må låses eller erstattes af faste rør.
 - d. Forgaffel må være enten teleskopgaffel eller svinggaffel. Såfremt en svinggaffel er konstrueret med gummibånd i begge sider, skal der være mindst et gummibånd i hver side.
 - e. Baghjulsbremse skal forefindes og virke. Såfremt en udvendig bremseskive er gennembrudt, skal den være afskærmet. Forhjulsbremse skal afmonteres eller gøres virkningsløs.
 - f. Støttefod må ikke forefindes.
 - g. Skærme og hjulbeskyttelse 50cc speedwaymotorcykler. Bagskærmen skal nå mindst 5° bag baghjulets centerlinje. Forskærmen skal nå mindst 5° foran forhjulets centerlinje.

A.2.3 Vægtgrænse

Der er ingen vægtgrænse for microcykler.

A.2.4 Styret

Styrets bredde må max være 720mm.

Dog må styret aldrig være bredere, end at køreren uden besvær kan nå begge håndtag i normal kørestilling.

Eventuel tværstiver på styr skal være forsynet med en kraftig polstring.

A.2.5 50cc motoren

- a. Der skal benyttes laveffekt motorer på 50cc, med en ydelse på max. 2,7 HK. ISO = 2 KW i henhold til producentens specifikationer.
- b. Både totakts- og firetaktsmotorer af valgfrit fabrikat må anvendes, såvel med gearkasse (Max 4 gear) som uden.
- c. Alt vedrørende motoren skal være original standard, herunder karburator, karburatorstuds, membraner, pakninger, luftfilter, luftfilterkasse og udstødning.
- d. Enhver bearbejdning og ændring af motoren, samt brug af uoriginale reservedele er ulovlig. Gasnålen skal være original, og må ikke ændres.
- e. Kile og not ved svinghjul må ikke ændres eller fjernes.
- f. Der må ikke foretages ændringer af den originale gearing.

A.2.6 Udstødningsrøret

Udstødningsrør og lyddæmper skal overholde alle krav til dæmpning af lydtrykket. Se Alment Reglement afsnit B.5, samt bilag 4 i Alment Reglement.

A.2.7 Dæk og fælge

- a. Dæk skal være af dimension 250x10". Max. rulleomkreds 1255 mm. Bestemmelserne i 6-00.18 er – bortset fra pkt. a. dækmønster – gældende. Fabrikat af dæk er valgfri.
- b. Formstøbte hjul og pladehjul skal være forsynede med afdækningsplader.
- c. Afstandsskiver på bagaksel skal sidde på indvendig side af leje ved bremsebakker.

A.2.8 Tilladte ændringer

- a. Cylinderen må opbores til 4. overstørrelse originalstempel (ø41 mm).
- b. Kuglelejer og rullelejer af valgfrit fabrikat og klasse må anvendes. Keramiske lejer må ikke anvendes. "
- c. Oliepumpe må afmonteres. Slange til oliepumpe må afblændes, men ikke med et filter. Studsen på karburatoren, til smøreolien, må fjernes og erstattes med en bolt.
- d. Yamaha PW 50 - På koblingskøen må urenheder /ujævnheder fra støbningen forsigtigt slibes væk således at den ikke går mod koblingstromlen.
- e. Karburatoren må dyses om.
- f. Fabrikat og varmetal af tændrør er valgfrit.
- g. Ledningsnettet inklusive lysspole må afmonteres.
- h. Evt. drosselskiver i udstødning må fjernes.
- i. Suzuki JR50 må geares 1 tand op på det forreste tandhjul.
- j. Pakningssæt, der i materiale, form og tykkelse ikke afviger væsentligt fra originale pakninger må anvendes.
- k. For Yamaha skal den originale cylinder mærket 49 cc benyttes. Det er tilladt at benytte originale stempler i overstørrelse indtil + 1,00 mm. Det er desuden tilladt at benytte uoriginale Prox stempler med reservedelsnumrene 01.2005.000, 01.2005.025, 01.2005.050, 01.2005.075 og 01.2005.100
- l. På Yamaha PW 50 er det tilladt at svejse på lyddæmperens beslag, det er tilladt at svejse og reparere de originale svejsninger ved beslaget, derudover er det tilladt at svejse i beslagets længde, men kun ud mod lyddæmperens samling. Se Bestemmelse F. Svejsning andre steder end vist under Bestemmelse F, er forbudt og vil medføre at lyddæmperen til en kontrol, vil blive dømt ulovlig.

Bestemmelse B – 85cc Speedway

B.1 DM 85cc individuel speedway

B.1.1 Anmeldelse

Der er fri anmeldelse for danske kørere med gyldig dansk 85cc-licens.
Danmarksmesteren fra året før seedes direkte

B.1.2 Løbsafvikling

B.1.2.1 Semifinaler

De 16+2 bedste fra ranglisten det foregående år, efter kørerne fra landsholdstruppen, der er seedede direkte til finalen, kører 1 semifinale om de resterende pladser til afdeling 1 af finalen.

Er der ikke kørere nok til en semifinale, seedes de bedste tilmeldte kørere fra ranglisten, udover landsholdstruppen, til finalen.

Køreskema S4.21 uden finaler anvendes i semifinalerne.

B.1.2.2 Finale

Finalen afvikles over 3 afdelinger.

Til finalen gælder følgende regler:

- Afdeling 1: [EM-kvalifikation](#).
Kørerne fra landsholdstruppen er seedet til DM-afdelingerne.
De sidste deltagere findes fra semifinalen.
- Afdeling 2.
- Afdeling 3. Efter de 20 ordinære heat i afdeling 3, liggес runderne sammen for de 16 kørere, og de 4 med flest point samlet, tager pointene med til finalen.
Ved pointlighed er finale heatets placering afgørende.
Hver kører kan få godkendt 4 dæksider på to hjul i finale og semifinalerne.

- Heatskema S4.21, uden finale, anvendes i semifinalen, og afdeling 1 og 2.
- Heatskema S4.22, med finale, anvendes i afdeling 3.

B.1.3 Landshold og landskampe 85cc

Aldersgrænsen for deltagelse i NM for hold og individuelt er i henhold til Nordiske aftaler.

Aldersgrænsen for deltagelse i VM og EM er i henhold til FIM/FIME reglementer.

B.2 Turneringsform hold 85cc

Danmarksturneringen i 85cc speedway benævnes efterfølgende DIT, evt. tilføjet navn på en hovedsponsor. For DIT gælder de generelle regler suppleret med nedenstående særregler:

SK/TA sammensætter turneringen ud fra antal tilmeldte hold.

Der er fri tilmelding.

Antallet af turneringsrunder afgøres af tilmeldingen til turneringen. TA gennemgår tilmeldingerne.

- a. Det er tilladt at have udlændinge i bruttotruppen. Hvis de ikke har dansk holdsætningsværdi, værdifastsættes de til 2,5
- b. TA offentliggør divisionerne på www.dmusport.dk. Der kan ikke protesteres mod indplaceringerne.

Turneringen administreres af TA eller det af SK nedsatte udvalg.

Sanktionen jf. 21.1 for manglende anvendelse af bruttotrupkører, mindst 2 gange i løbet af sæsonen, gælder ikke 85cc ved fuldt fremmøde til alle matcher.

B.2.1 Holdtilmelding

Senest den 1. november året før turneringen fremsendes holdtilmeldingen på DT. Umiddelbart derefter offentliggør TA pr. klasse holdenes Divisionsindplacering

- For 85cc kan der tilmeldes flere hold i samme klasse pr. division.
- Ingen kører må stå anført på mere end en DIT bruttotrup.
- Ved tilmelding skal der være en bruttotrup på følgende antal navngivne kørere:
 - 5 kørere til 1 hold
 - 9 kørere til 2 hold
 - 13 kørere til 3 hold

B.2.1.1 Klubrabat

For kørere, som har haft den samme stamklub og deltager på en af klubbens hold gives der 0,25 fradrag pr. år i holdsætningsværdien i max.5 år. I tilfælde af stamklubskifte bortfalder kørerens anciennitet

B.2.2 Holdsætningsværdi

Summen af kørernes holdsætningsværdi på et hold, jf. 17.7 må ikke overskride følgende:

- 1. div. 23,5
- 2. div. 14
- 3. div. 11
- For ikke-stamklubskørere skal ligaværdi bruges ved udregningen af den samlede holdsætningsværdi i forbindelse med holdanmeldelse.
- Hvis der ikke stilles fuldtalligt op, fratrækkes 2,5 point i samlet

holdsætningsværdi, og holdet straffes i henhold til 21.1.

B.2.3 Heatskema

Heatskema 1. Division: 3 hold par S4.35

Heatskema 2. og 3. division og 2. division: 5 hold S4.41

Deltagelse i heat 21 til 25

Heat 21 rød sidder over de andre er 4 højst scorende,

heat 22 blå sidder over 4 højst for rød de øvrige er 3 højst scorende,

Heat 23 hvid sidder over rød og blå 3 højst scorende og de øvrige 2 højst scorende,

heat 24 gul sidder over grøn er højst scorende og de øvrige 2 højst scorende,

Heat 25 grøn sidder over og de øvrige er de højst scorende

B.2.4 Reserve, Taktisk reserve

Der kan anvendes reserve/taktisk reserve i henhold til følgende regler:

Gældende for heatskema S.4.41 samt S.4.32:

- En hvilken som helst af holdets kørere kan erstatte en anden af holdets kørere når holdet er min. 6 point bagefter det førende hold i matchen. Dette kan gøres en gang pr. hold pr. match. Ved en restart af et heat kan enten den ordinære kører eller reserve/taktisk reserve indsættes.
- Ingen kørere kan dog indsættes for en kører der er noteret med d, M, F, R, ikke er mødt, eller er bortvist for resten af matchen.

B.2.5 Gæstekører

Der må maksimum anvendes 2 gæstekørere pr. Match (se også 20.2).

Det er ikke tilladt for 1. divisionskørere at gæste i en lavere rangerende division.

B.2.6 85cc Finalerunde

Der afvikles en finalerunde i alle divisioner som tæller med i turneringen.

For at kunne deltage i finalerunden, kræver det at man har deltaget i:

Op til 7 runder = 2 matcher for klubbens hold

Fra 8 til 14 runder = 3 matcher for klubbens hold.

Finalerunden afholdes hos den klub, hvis hold fører turneringen inden finalen, uanset kørte antal runder.

TA fordeler startplaceringerne.

B.3 Maskinklasse 85cc Speedway

B.3.1 Klasser

Kategori A

B.3.2 Konstruktion

Fri opbygning af stel. Største akselafstand 1325 mm.

I opbygningen af stellet er brug af titanium materialer forbudt.

B.3.3 Vægtgrænse

Min. 55 kg. med tom tank.

Motorcyklen vejes i den tilstand den forlader banen efter et heat inklusive brændstof.

B.3.4 Styret

Styrets bredde: Mindst 650 mm og højst 850 mm.

B.3.5 Motoren

B.3.5.1 85cc motoren

- a. Motoren skal være en standard masseproduceret 1-cylindret 2-takts motor, som er tilgængelig gennem fabrikantens normale salgskanaler.
- b. Cylindervolumen må være over 50cc op til 85cc, som originalt fremstillet af fabrikanten. Overskridelse af 85cc. er ikke tilladt.
- c. Nicasil belægning i cylindre må fornyes ved slitage.
- d. Motorer over 50cc skal være standardmotorer, der nøje overholder de af fabrikanten/importøren givne specifikationer.
- e. Motoren må kun være forsynet med den originale karburator og der må ikke foretages nogen bearbejdning af karburatoren, bortset fra udskiftning af dyser og strålerør.
- f. Enhver bearbejdning, tuning og ændring af motor og gearkasse samt brug af uoriginale reservedele er ulovlig.
- g. Kickstarter må afmonteres, men kickstarterakslens placering skal forblive uændret.
- h. Gearpedal må gerne sidde i modsat side, men det skal være med udvendige forbindelser.

B.3.5.2 EI Speedway motoren

Pt. er det udelukkende E-Racings opsætning, der er godkendt til brug i Danmarks Motor Union, men andre kan godkendes, hvis de lever op til nedenstående specifikationer og kan fremvise lignende testresultater.

Værdierne på motorstyringen må ikke overskride nedenstående.

Dette vil blive kontrolleret ifm. Teknisk kontrol.

1. IPX 7 godkendt PMSM motor.
2. Batteri:
 - a. 72V Lithium-ion batteripakke fra E-Racing designet til speedway.

Cellekemi: Li-NMC eller Li-FePO4

- b. Indstøbt i en kraftig 5mm aluminiumskasse.
 - c. Indbygget overtryksventil.
 - d. Indbygget overvågning for temperaturstigninger.
 - e. mulighed for hurtig udlæsning af kernedata via app e.l.
 - f. mulighed for kontrol af samtlige batterioplysninger via batterilog ved en evt. motorprotest.
3. Motorstyring: 72V tre-faset FOC motorstyring.

Detaljer	Værdi	enhed
Nominel batteri spænding	72	V
Maksimal motor effekt	16	kW
Gearing (udveksling)	1:4.5 - 1:4.8	
Motor fase ampere	530	A
HK på baghjul	21	HK
Moment på baghjul	14	Nm

B.3.5.3 190cc Motoren

- a. Motoren skal være en standard Daytona Anima 190FSM 4-takts motor med 24 HK.
 - b. Enhver bearbejdning, tuning og ændring af motor og gearkasse samt brug af uoriginale reservedele er ulovlig.
 - c. Gearkassen skal være med 4 gear og integreret med motoren.
 - d. Karburator må være maksimalt 28mm. Dette måles på motorsiden. Indsprøjtning er forbudt.
 - e. Udstødning: I Danmark er 190cc godkendt med følgende potte samt dB-killer. Fabrikat YCF, type: YC110-13014-03B, forsynet med YC110-1317-02 ("dB-killer"). Maskinen må på intet tidspunkt overstige 110,5 dB ved en 2m-max måling. Se desuden <https://dmusport.dk/wp-content/uploads/2022/10/25-D-A-R-190cc-spw-29.-september-2022.pdf>
- For SGP4 regler henvises til FIM's track racing technical regulations 01.85.

B.3.6 Køling

Der må benyttes både luft og væskekølede motorer.

For væskekølede motorer skal kølingen foregå gennem lukket køler eller gennem stel.

B.3.7 Udstødningsrøret

- a. Udstødningsrøret må valgfrit monteres på højre eller venstre side af cyklen.
- b. Lyddæmperen må monteres i valgfri position parallel med cyklens længdeakse $\pm 20^\circ$. Lyddæmperens position må afvige fra vandret.
- c. Udstødningssystemet må ikke passere bagdækkets ydre periferi og skal være forsvarligt fastgjort til motor og stel mindst 3 steder. Fleksible ophæng er tilladt.
- d. Udstødningsgassen skal forlade systemet bagud vandret og parallel med cyklens længdeakse $\pm 45^\circ$.

- e. Udstødningssystemets udløbsstuds skal bagest være afskåret lige over.
- f. Eventuel skarp kant bagest på udløbsstudsens skal ombøjes, eller dækkes af en påsat ring med tværsnit Ø5 mm.
- g. Mellem lyddæmper og bagdækkets bageste halvdel må max. være 50 mm. Fri åbning.
- h. Er lyddæmperen adskillelig, skal den være sikret mod adskillelse under kørslen. Såfremt sammenføjeingen er boltet, skal disse være låst.
- i. Udstødningsrør og lyddæmper skal overholde alle krav til dæmpning af lydtrykket. Se Alment Reglements afsnit B.5.5 samt bilag 4 i Alment Reglement.

B.3.8 Kædeskærm

Skærmen over forreste kædehjul skal dække min. 5 cm fra kædehjul og bagud. Bageste kædehjul afskærmes som vist under punkt Bestemmelse F

B.3.9 Skærme og hjulbeskyttelse

- 85cc Speedway cykler skal bagskærmen nå mindst 5 grader bag baghjulets centerlinje. Der må højst være 35 mm mellem dæk og bagenden af skærmen. Hvis der er monteret skubbøjle må der højst være 35 mm mellem bagskærm og overkant af skubbøjle. Skærmen skal beskytte sideværts ud over dækket på begge sider. Forskærmen skal nå mindst 5° foran forhjulets centerlinje.
- 85cc.: Speedway cykler skal anvende "vindplade" på højre side af baghjulet, mellemrummet mellem "vindplade og fælg må max være 10mm.

B.3.10 Fodhviler

Fodhvileren må ikke rage mere end 320 mm udenfor stallets midterlinje.

B.3.11 Dæk og fælg

Bagdækkets størrelse er max. 3.00 x 17" monteret på et max 1,85 x 17" fælg.

Bagdækket skal være af typen "Trial" eller "Track"

Forhjulets diameter er valgfri. Dækbredde max. 80 mm. Dækmønster er valgfrit.

B.3.11.1 Dækregel, Baghjul

- a. Der må for hver fremmødt kører godkendes 2 dæksider pr. løb/match. Kørerens eller hans mekaniker vælger, hvilke 2 dæksider han ønsker godkendt til kørsel.
- b. I Speedwayligaen, DT og DM kan der være andre regler. Se afsnit om Speedwayligaen, DT eller DM.
- c. Teknisk kontrol mærker dækkene med kørerens nr. på den side der godkendes.
- d. Godkendelsen kan være et dæk mærket på begge sider, eller to dæk, hver mærket på én side. Mærket skal være synligt under hele løbet/matchen. Godkendt side er venstre side set i kørselsretningen.
- e. Kørerne på samme hold må bytte dæk indbyrdes.

- f. Hvis en kører har fået tilladelse til at trække sig fra løbet, må køreren fjerne alle sine ting fra ryttergården. Kørerens baghjul må blive tilbage, og de andre kørere på holdet må bruge dem.
- g. Dæk og hjul og andet udstyr, der ikke er godkendt, skal fjernes fra ryttergården inden matchens start.

B.3.12 Tilladte ændringer

- Kuglelejer og rullelejer af valgfrit fabrikat og klasse må anvendes. Keramiske lejer må ikke anvendes.
- Pakningssæt, der ikke i materiale, form og tykkelse afviger væsentligt fra originale pakninger må anvendes.
- For at sikre en perfekt udkobling på alle er følgende bearbejdning af koblingen tilladt: Se punkt Bestemmelse F.
For alle YAMAHA YZ85 fra 2002 og frem tillades følgende reservedele til kobling:
Koblingsskål GYT - 5PA56-10-01. Koblingsnav GYT-5PA56-40-00. Trykplade GYT-5PA56-20-00.
- Tillæg for Yamaha YZ 80 type 5x2: Stempel nr. 22 W - 11 631 - 01 - 94 samt membranventil nr. 58 T - 13 610 - 01, er godkendt.
- Følgende tændingsdele må benyttes i TM 80 cc motor:
PVL-Kukosan, og Delta Progetti. PVL med rotor nr. 15 160 & 15 161 for TM85 2006.
- På Suzuki motor tillades det at udskifte dækslet ved vandpumpen for at sikre en bedre køling.
- På gearskiftet på Suzuki motor, tillades det at skære det eksisterende gevind dybere og erstatte den originale skrue med en uoriginale skrue som er længere, dog have samme diameter som den originale. Se Bestemmelse F.
- På gearskiftet på Honda motor, tillades det at påsveje en spændeskive, for at undgå brud på motorhuset. Se Bestemmelse F.
- På Honda-motoren tillades uoriginale reservedele iht. liste på <https://dmusport.dk/speedway/speedway-reglement/>

Bestemmelse C – 250cc, 500R og 500 cc Speedway

C.1 Turneringsform DM 250cc Speedway

Ikke gældende for 2024, da der deltages i den Svenske turnering.

C.1.1 Løbsafvikling

Det Danske Mesterskab afvikles over en løbsserie på antal aftalte matcher. De to runder som afslutter løbsserien afvikles med semifinaler og finaler. Deltagerne i det samlede Danmarksmesterskab skal deltage i minimum x antal aftalte løb i løbsserien og dette skal inkludere de to afsluttende runder. Antallet af matcher offentliggøres sammen med løbskalenderen. Der anvendes et heatskema som passer til antallet af kørere i hvert løb.

C.1.2 Anmeldelse

Der er fri anmeldelse for danske 250cc kørere med gyldigt dansk licens. Køreren skal være fyldt 13 år.

Ved anmeldelse tilmelder køreren sig til at deltage i hele løbsserien og vælger de antal obligatoriske løb, som man ønsker, skal tælle med i ens samlede regnskab, i den samlede stilling om det Danske Mesterskab.

C.1.3 Mesterskabet

Vinderen af mesterskabet, er den kører, som i de antal obligatoriske løb har indkørt flest heatpoints. I tilfælde af pointlighed om 1, 2 eller 3 pladsen efter finale heatet i den sidste afslutningsmatch, afvikles der skille heat mellem de berørte kørere. Point indkørt i løb ud over de obligatoriske løb tæller *ikke* med i det samlede resultat.

C.1.4 Sanktioner ved afbud og udeblivelse

- Afbud foretaget senest ved tilmeldingsfristen

Senest ved tilmeldingsfristen kan der meldes afbud til et eller flere af de løb som ligger ud over de antal obligatoriske løb og er ikke forbundet med bødestraf.

En kører som har meldt afbud til et eller flere løb i serien og som i stedet vælger at køre et andet løb samme dag, som pågældende løb, pålægges en bøde på 1.500kr. samt erklæres ulovlig brugt i det løb som køreren har deltaget i.

- Afbud eller udeblivelse efter tilmeldingsfristen

Bliver en kører forhindret i at deltage, pålægges køreren en bøde på kr. 1.000,- pr. stævne og kan ej regnes med i den samlede stilling.

Er en kører skadet, skal køreren skriftligt begrunde sit afbud til SK, senest aftenen før det pågældende løb. For at undgå bøden.

En kører som har meldt afbud til et eller flere løb i serien og som i stedet vælger at køre et andet løb samme dag som pågældende løb, pålægges udover ovenstående

bøde, yderligere en bøde på 1.500kr. samt erklæres ulovlig brugt i det løb som køreren har deltaget i.

C.1.5 Starten

Startnumre tildeles af Sportskommissionen forud for hvert løb. En kører, der berører eller sprænger starttapen, efter at dommeren har tændt det grønne lys, men før startgrinden er udløst, idømmes et starttillæg på 20 m. bag startsnoren og skal altid starte fra bane 4 (yderbanen), og heatet skal startes om.

C.1.6 Dæk

Hver kører kan få godkendt 2 dæksider.

C.2 Turneringsform Individuel 250cc

Som en del af det individuelle Danmarksmesterskab, som afholdes i 250cc kan der køres en individuel turnering. Se afsnit C.1

Der deltager x antal kørere.

Der er åben for udenlandske kørere, hvis points ikke tæller med i beregningen for det danske mesterskab.

C.3 DM Individuel 500cc Speedway

C.3.1 Anmeldelse

Der er fri anmeldelse til DM for danske kørere med gyldigt dansk licens. Anmeldelserne prioriteres i rækkefølge efter foregående års rangliste.

C.3.2 Løbsafvikling

C.3.2.1 Semifinalen

Der køres 2 semifinaler. Hvis der ikke er nok anmeldte kørere til 2 semifinaler, køres der 1 semifinale, hvor der køres om de ledige finalepladser.

SK fordeler kørerne ud fra foregående års rangliste.

I hver semifinale køres der om halvdelen af de resterende pladser i finalen, plus reserve.

Hvis wildcard til finalen kommer i spil, udgår den lavest rangerede kvalificerede reserve fra semifinalen.

Hver kører kan få godkendt 4 dæksider på 2 hjul.

Køreskema S4.21, uden finale, anvendes i semifinalen.

C.3.2.2 DM Finalen

Finalen afvikles over 1 løbsdag.

Der er 16 deltagere + 2 reserver i finalen.

Seedet direkte til finalen er SGP-kørerne.

Et wildcard kan gives til en kører der vælges af SK og Landstræneren.

Hvis wildcard kommer i spil, udgår den lavest rangerende kvalificerede reserve fra semifinalen.

Til finalen anvendes køreskema S4.22 med et finaleheat.

Der foretages lodtrækning om startpladserne til finaldagen.

Mellem de 4 højst scorende fra finaldagen køres finaleheat 21.

Point indkørt heri tillægges den samlede score total og afgør mesterskabet.

Ved pointlighed efter finaleheatet er placeringen i dette afgørende.

I finalen er der ingen begrænsning i antal af dæksider.

2025: DM-finalen vil fra 2024 fungere som EM/VM-kvalifikation til det efterfølgende år.

C.3.3 VM/EM kvalifikation

Der køres om pladserne, der bliver tildelt DMU af FIM/FIME, til den videre kvalifikation.

Det offentliggøres på DMU's hjemmeside og SPW facebookside, hvor mange pladser der bliver tildelt af FIM/FIME. SK/landstræneren råder over 1 af pladserne. Deltagerne udtages fra foregående års rangliste.

Såfremt de videre VM/EM kvalifikationsrunder i FIM/FIME kalenderen ligger så tidligt på sæsonen at det ikke er muligt at afvikle kvalifikationen inden, udvælges deltagerne til de videre kvalifikationsløb af Landstræneren, i samarbejde med SK

I VM/EM Kvalifikationsløb er der ingen begrænsning i antal af dæksider

2025: DM-finalen vil fra 2024 fungere som EM/VM-kvalifikation til det efterfølgende år.

C.3.4 U21 500cc Speedway DM og EM/VM kvalifikation

C.3.4.1 VM/EM kvalifikation

Det offentliggøres på DMU's hjemmeside og SPW facebookside, hvor mange pladser der bliver tildelt af FIM/FIME.

Efter endt tilmelding, udtages kørerne i henhold til foregående års rangliste til kvalifikationsløbet.

Hvis kvalifikationsløbet ikke kan afvikles, vil landstrænerteamet udtage kørerne til videre deltagelse i VM/EM

Dækregler: 4 dæksider på 2 hjul

Heatskema: S4.21 uden finale

C.3.4.1.1 Anmeldelse til VM/EM kvalifikation

Der er fri anmeldelse for danske kørere med gyldig dansk licens:
Aldersgrænsen: Til og med det kalenderår, hvor køreren fylder 21 år.

C.3.4.2 U21 DM 500cc

Til semifinalen gælder følgende regler:

- De 16+2 bedste fra ranglisten der foregående år, kører 1 semifinale om 10+2 pladser i finalen. Er der ikke kørere nok til en semifinale, køres U21 DM med de 16 bedste tilmeldte kørere fra foregående års rangliste.
- Heatskema S4.21, uden finale, anvendes i semifinalen

Til finalen gælder følgende regler:

Der foretages lodtrækning om startpladserne til finaldagen.

Mellem de 4 højst scorende fra finaldagen køres finaleheat 21.

Point indkørt heri tillægges den samlede score total og afgør mesterskabet.

Ved pointlighed er finaleheatets placering afgørende.

- Heatskema S4.22, med finale, anvendes i finalen

C.3.4.2.1 Anmeldelse til U21 DM

Der er fri anmeldelse for danske kørere med gyldig dansk licens.

Aldersgrænse: Til og med det kalenderår, hvor køreren fylder 21 år.

C.3.4.3 Dækregler

Hver kører kan få godkendt 4 dæksider på to hjul i finale og semifinalerne.

C.3.4.4 Vandrepokal

Erik Gundersens vandrepokal overrækkes hvert år til den danske mester af foregående års mester, som derefter modtager en erindringspokal til ejendom.

Information om denne pokal kan hentes på www.dmusport.dk.

C.4 Turneringsform Hold 500cc 1.- og 2. division

Danmarksturneringen i 500cc speedway, benævnes efterfølgende DIT 1.div og 2. div., evt. tilføjet navn på en hovedsponsor.

For DIT gælder de generelle regler anført i fælles bestemmelser, suppleret med nedenstående særregler:

- a. 1.div. køres med 6 til 8 hold med 4 kørere på hvert hold. Heatskema og turneringsform tilpasses antallet af deltagende hold. Ingen klub kan have mere end et hold i 1.division

- b. Oprykningsberettigede hold i 2. div. skal senest 1. august i indeværende sæson give tilsagn om de ønsker at deltage i 1 Div.
Såfremt ingen ønsker dette, rykker det lavest placerede hold i 1.div. ikke ned.
- c. 2.div. køres med de resterende hold, der er tilmeldt. 2.div. køres som 4 holdsmatcher, med 4 kørere på hvert hold.
- d. Alle kørere i en bruttotrup skal benyttes på et af klubbens hold i DIT turneringen mindst 2 gange i løbet af sæsonen. Kørerens bruttotrups hold straffes i henhold til afsnit 21.1, såfremt dette ikke overholdes.

C.4.1 Holdtilmelding

Senest den 1. november året før turneringen fremsendes holdtilmeldingen på DT. Tilmelding skal ske i henhold til reglerne om op- og nedrykning. Se 22.1.4. Umiddelbart derefter offentliggør TA pr. klasse holdenes Divisionsindplacering

- For 500cc kan der kun tilmeldes 1 hold til 1. division, og fri tilmelding i 2. division.
- Ingen kører må stå anført på mere end en DIT bruttotrup.
- Ved tilmelding skal der være en bruttotrup på følgende antal navngivne kørere:
 - 500cc, 1.division: 5 kørere.
 - 500cc, 2.division: 5 kørere.
 - Ved et 1. div. og et 2 div. hold: 9 kørere i alt (5+4)
 - Ved et 1. div. og to 2 div. hold: 14 kørere (5 + 5 + 4 kørere).
 - Ved to hold i 2 div.: 9 kørere

C.4.2 Holdsætningsværdi

Summen af kørernes holdsætningsværdi på et hold, jf. 17.7 må ikke overskride følgende:

500cc:

- 1.division: 3,3
- 2.division: 2,0

Hvis der ikke stilles op fuldtalligt fratrækkes 0,300 i samlet holdsætningsværdi og holdet straffes i henhold til 21.1.

C.4.3 Heatskema

- 1.div. og 2.div. 500cc: Heatskema S4.32 ved 4 holdsmatcher

C.4.4 Reserve, Taktisk reserve

Der kan i DIT anvendes reserve/taktisk reserve i henhold til følgende regler:

C.4.4.1 500cc 1. og 2. Division

For heatskema S4.32 gælder:

Ingen kører må køre mere end 6 heats ekskl. Skilleheats.

Taktisk reserve

- a. En hvilken som helst af holdets kørere kan erstatte en anden af holdets kørere, når holdet er min. 6 point efter det førende hold i matchen.
Dette kan gøres 2 gange i en match.
- b. Det er ikke tilladt at bruge taktisk reserve i nomineringsheats
- c. En skadet kører kan erstattes i henhold til reglen om taktisk reserve.
- d. Ved en restart af et heat kan enten den ordinære kører eller reserve/taktisk reserve indsættes. Ingen kørere kan dog indsættes for en kører der er noteret med d, M, F, R, ikke er mødt eller er bortvist.

C.4.5 Gæstekører

1. div. 500cc: Der må maksimum anvendes 2 gæstekørere pr. match
2. div. 500cc: Der må maksimum anvendes 2 gæstekørere pr. match

C.4.6 Deltagelse i nomineringsheat

Heatskema S4.32

Heat 17: De 4 fjerdehøjst scorende

Heat 18: De 4 tredjehøjst scorende

Heat 19: De 4 næsthøjst scorende

Heat 20: De 4 højst scorende

Dog må kørerne kun have kørt maks 5 heat før nomineringsheatet.

C.4.7 500cc Finalerunde

Der afvikles en finalerunde i alle divisioner, som tæller med i turneringen.

For at kunne deltage i finalerunden, kræver det at man har deltaget i:

1. og 2. division: 3 matcher for klubbens hold i DIT

Finalerunden afholdes hos den klub, hvis hold fører turneringen inden den 1.

September, uanset kørte antal runder.

TA fordeler startplaceringerne.

C.5 500cc Oldboys

Danmarksturneringen i 500cc Oldboys speedway, benævnes efterfølgende DIT Oldboys, evt. tilføjet navn på en hovedsponsor.

Turneringen administreres af en arbejdsgruppe kaldet SU Old Boys

For DIT gælder de generelle regler anført i fælles bestemmelser, suppleret med nedenstående særregler:

C.5.1 Kører

- a. Kørerne skal være fyldt 33 år.
Der tillades en (1) kører på et hold, som er fyldt 30 år, såfremt denne ikke tidligere har indløst licens til 500cc.
- b. Kørerne der står i en bruttotrup i indeværende sæson i 1. division eller derover, dvs. Liga eller tilsvarende i udenlandsk klub, kan ikke køre i Old Boys turneringen.
- c. SU Old Boys fastsætter kørernes snit.
Nye kørerne får tildelt en holdsætningsværdi, efter 2 matcher vurderes kørerens holdsætningsværdi som efterfølgende er gældende.
- d. Holdsætningsværdierne for øvrige kørerne er faste gennem hele sæsonen.
Kørernes turneringsgennemsnit danner grundlag for næste års holdsætningsværdi.
- e. Der sanktioneres jf. 21.1 for manglende anvendelse af bruttotrupkører, mindst 1 gang i løbet af sæsonen.

C.5.2 Holdtilmelding

Senest den 1. november året før turneringen fremsendes holdtilmeldingen på DT. Ved tilmelding skal der være en bruttotrup på følgende antal navngivne kørerne:

- Min. 5 max 6 kørerne til et hold.

C.5.3 Holdsætningsværdi

Summen af kørernes holdsætningsværdi på et hold, jf. 17.7 må ikke overskride: 500cc Oldboys: 30.

C.5.4 Heatskema

500cc Oldboys: Heatskema S 4.48

C.5.5 Reserve, Taktisk reserve & Joker

Taktisk reserve må ikke benyttes.

Hvert hold, der er mindst 7 point efter det førende hold, må indsætte jokeren en gang i matchen. En kører må kun indsættes som joker i et af sine egne programsatte heat.

C.5.6 Gæstekører

Der må bruges 3 gæstekører.

C.5.7 Holdanmeldelse

- a. Et hold består af 4 kørere og en holdleder med minimum TT-licens. Det er alene holdledernes ansvar kun at bruge startberettigede kørere. TA foretager ingen efterkontrol heraf.
- b. Summen af kørernes holdsætningsværdier må ikke overskride holdsætningsværdien.
- c. De kørere, der ikke står på holdtilmeldingen senest onsdag kl. 20.00 er frikørere, og holdlederne skal ikke give tilladelse til at de må køre for en anden klub.
- d. Holdsætningsværdien reduceres med 2,5 såfremt holdet undlader at stille med kører nr. 5. Holdet straffes i henhold til 21.1.
- e. Der kan ikke byttes rundt på kørerne indbyrdes mellem holderne på løbs dagen

C.5.8 Matcher

Arrangøren kan af de fremmødte hold samlet opkræve et startgebyr på maksimalt kr. 2000.- til dækning af løbsafgift og påløbende udgifter.

En match består af [12](#) heat afviklet efter heatskema [S4.48](#)

Uden løbstilladelse er det tilladt at afvikle 4 indskudte heat for andre kørere efter heatskema [S4.20](#).

Ved berøring af starttape gælder 20.10 pkt. c og d. Dog er starttillægget 10 m.

C.5.9 Tekniske regler

Der mærkes ikke dæk.

C.5.10 Matchresultat

Dommerens afgørelser af protester kan ikke ankes.

C.6 DM 500cc individuel Oldboys

C.6.1 Anmeldelse

Der er fri anmeldelse for danske kørere med gyldigt national licens.

Anmeldelserne prioriteres i rækkefølge efter gældende rangliste pr. 31/7 indtil 16 ordinære + 2 reservekørere er fundet.

DM kan afvikles i 2 grupper med 8 kørere i hver gruppe.

Gr. A: Snit 5,0 -10,0

Gr. B: Snit 0,0 – 4,99

Danmarksmester bliver kun kåret i gruppe A.

Hvis der ikke er 16 anmeldte kørere, vil løbet ikke blive afviklet.

C.6.2 Løbsafvikling

Finalen afvikles over 1 løbs dag.

SK foretager lodtrækning om startpladserne til finaldagen.

Til finalen anvendes køreskema [S4.22](#) med et finaleheat.

Der foretages lodtrækning om startpladserne til finaldagen.

Mellem de 4 højst scorende fra finaldagen køres finaleheat 21.

Point indkørt heri tillægges den samlede score total og afgør mesterskabet.
Ved pointlighed efter finaleheatet er placeringen i dette afgørende.

C.6.3 Dækregel

Der mærkes ikke dæk.

C.7 DM Langbane

Det mindste antal deltagere er 8. Såfremt flere end 18 + 2 tilmelder sig, udtager SK deltagerne evt. efter kvalifikation. Der ydes ingen betaling til kørerne.

C.8 DM Sidevogn

C.8.1 Anmeldelser

- Der skal være mindst 4 ekipager anmeldt for at være gældende som DM.
- DM kan køres med mulighed for Nordisk deltagelse.

C.8.2 Løbsafvikling

C.8.2.1 Langbane

- Såvel langbane som græsbane kan benyttes.
- Hvor banebredden tillader 6 startende ekipager ad gangen, benyttes heatskema S4.09.
- Hvor banebredden kun tillader 4 startende ekipager ad gangen, benyttes heatskema S4.10.

C.8.2.2 Kortbane

- Der køres på speedwaybane.
- Baghjulet skal være monteret med et godkendt speedwaybagdæk. Heatskema S4.10 benyttes.

Der ydes ingen betaling til kørere og passagerer.

C.9 Teknisk Reglement 175-500cc Speedway

C.9.1 Klasser

Kategori A, 350-500cc

Kategori B, 175-250cc

C.9.2 Konstruktion

Valgfri opbygning af stel.

C.9.3 Vægtgrænse

Kategori A(500cc) 77 kg

Kategori B(250cc) 75 kg

Motorcyklen vejes i den tilstand den forlader banen efter et heat inklusive brændstof.

C.9.4 Styret

Styrets Bredde min. 700 mm. max. 900 mm.

C.9.5 Motoren

I speedway må benyttes 2- og 4-ventilede motorer.

C.9.5.1 Tændingssystem og Omdrejningsbegrænsere

Alle 250cc motorer skal være udstyret med et tændingssystem med omdrejningsbegrænsere.

Omdrejningsbegrænseren skal begrænse motorens maksimale omdrejningshastighed til max 13.500 o/min.

Omdrejningsbegrænseren skal forblive umodificeret som leveret fra producenten.

Det samme er gældende for 500cc motorer i Speedwayligaen.

Alle 500R må udelukkende benytte standard PVL eller Selecta tændingssystemer med spole med omdrejningsbegrænsere på 13.500 o/min

C.9.6 Karburator

Tværsnittet af karburatorens indsugningskanal skal have en konstantcirkulær form med en diameter på maksimalt Ø34 mm (+0,1mm.) Kun en (1) enkelt brændstoffdyse er tilladt.

Ingen andre tilføjelser er tilladt i indsugningskanalen.

På luftindtagssiden skal det cirkulære tværsnit måles fra gasspjældets kant over en minimumslængde af 5 mm.

På motorsiden skal det cirkulære tværsnit måles fra gasspjældets kant over en minimumslængde af 25 mm.

På motorsiden er yderligere et (1) hul max. Ø 6 mm. tilladt til brug for motorens startformål (choker).

For 500R SKAL der bruges karburator med svømmerventil og monteret Ø27mm bøsning. Bøsningen skal købes hos DMU eller hos Lars Aage fra LN Racing. Se illustration i Bestemmelse F.

C.9.7 Udstødningsrøret

- a) Der skal anvendes FIM homologerede lyddæmpere. Der skal anvendes FIM godkendte varmeskjold. Lister over FIM homologerede og godkendte dele findes på DMU's hjemmeside.
- b) For 250cc og 500cc gælder det, at lyddæmperne skal være stemplet med årstal, og de har en levetid på 4 år, gældende fra **det årstal**, der er stemplet i lyddæmperen.
Undtaget herfra er dog 500R samt Old Boys, der må køre med lyddæmpere fra **2017** og opefter. Samtlige lydkrav skal overholdes.
- c) Udstødningsrørets bageste ende skal over en længde af mindst 30 mm være horisontal og parallel med køretøjets centerlinje $\pm 10^\circ$.
- d) Udstødningsgassen skal ledes bagud på en sådan måde, at den ikke rejser støv, tilsviner bagdæk eller generer andre kørere.
- e) Mellem lyddæmper og bagdækket må der max. være 60 mm. Lyddæmperen ikke nå længere ud end til bagdækkets ydre omkreds og skal nå forbi bagakslens centrum.
- f) Udstødningsrøret skal være forsvarligt fastgjort til topstykke og stel med mindst 3 clips (heraf regnes bespændingen på topstykket for en clip). Lyddæmperen skal være fastgjort til stellet med mindst en bespænding. Yderligere skal lyddæmperen af sikkerhedsgrunde, på den første tredjedel, være fastgjort til stellet med en stålwire med min. tykkelse på Ø3 mm.
- g) Udstødningsrørets udvendige diameter må ikke overstige 50 mm for 500cc og 500R, og 40mm for 250cc. Udstødningsrøret skal holde en konstant diameter til lyddæmperen. Dog må udstødningsrørets overgang til lyddæmperen udformes således at passer til indgangen af lyddæmperen dog til maksimalt diameter 50mm. Udstødningsrøret må inkludere et "sound suppression system" (maksimal diameter 50 mm udvendige diameter må ikke overstige 50 mm for 500cc og 500R, og 40mm for 250cc / maksimal længde 250 mm), Forsvarligt monteret oven på, og parallelt med udstødningsrøret. Se Bestemmelse F.

C.9.8 Bagdæk

- a. Bagdækket på en speedwaycykel skal monteres på en WM3 max 2,5" x 19" fælg.
- b. Der må kun benyttes dæk, som er homologerede af FIM, og hvert år vedtaget af Sportskommissionen til brug i Danmark. Se punkt C.9.12.
- c. Der må for hver fremmødt kører godkendes 2 dæksider pr. løb/match. Kørerens eller hans mekaniker vælger, hvilke 2 dæksider han ønsker godkendt til kørsel. I Speedwayligaen, DT og DM kan der være andre regler. Se afsnit om Speedwayligaen, DT og DM
- d. Teknisk kontrol mærker dækkene på godkendte side.

Godkendelsen kan være et dæk mærket på begge sider, eller to dæk, hver mærket på en side.

Mærket skal være synligt under hele løbet/matchen, og kan af teknisk kontrol opfriskes, hvis det er blevet utydeligt.

- e. Kørere på samme hold må bytte dæk indbyrdes.
- f. Hvis en kører har fået tilladelse til at trække sig fra løbet, må køreren fjerne alle sine ting fra ryttergården. Kørerens baghjul må blive tilbage, og de andre kørere på holdet må bruge dem.
- g. Dæk, hjul og andet udstyr, der ikke er godkendt, skal fjernes fra ryttergården inden matchens start.

C.9.9 Fordæk Speedway

Fordækket på en speedwaycykel må max. have en bredde på 80 mm.

C.9.10 Skærme og hjulbeskyttelse

- 250/500cc: Speedway cykler skal bagskærmen nå mindst 5 grader bag baghjulets centerlinje. Der må højst være 35 mm mellem dæk og bagenden af skærmen. Hvis der er monteret skubbøjle må der højst være 35 mm mellem bagskærm og overkant af skubbøjle. Skærmen skal beskytte sideværts ud over dækket på begge sider. Forskærmen skal nå mindst 5° foran forhjulets centerlinje.
- 250/500cc: Speedway cykler skal anvende "vindplade" på højre side af baghjulet, mellemrummet mellem "vindplade og fælg må max være 10mm.

C.9.11 Dirt deflector

FIM godkendt dirt deflector er obligatorisk. Se punkt C.9.12.

Det er tilladt at bearbejde FIM godkendt dirt deflector, på indersiden af alu. klump, så den passer på alle rammetyper.

C.9.12 FIM homologeringer

Se FIM godkendt/homologeret udstyr i FIM's Tekniske reglement, eller på DMU's liste over godkendt og homologeret udstyr på: <https://dmusport.dk/speedway/speedway-reglement/>

C.10 Øvrige Maskinklasser

C.10.1 Maskinklasse 500cc Græs- og Langbane

Der henvises til FIM Track Racing Technical Rules

C.10.2 Maskinklasse 500cc Is Racing

Der henvises til FIM Track Racing Technical Rules

C.10.3 Maskinklasse sidevognsmotorcykler

Der henvises til FIM Track Racing Technical Rules

C.10.4 Andre sidevognsklasser

Hvor intet særligt er anført for disse klasser, gælder bestemmelserne i ovenstående sidevognsreglement, samt de generelle bestemmelser i punkterne 4, 5, 6, 7, 10.

C.10.5 Classic: Definitioner af klasser og klasseregler

- a. Definition: Som Classic defineres følgende: Classic sport 500cc, Classic sport 1000cc og Classic special 500cc.
- b. Klasserne Sport 500cc og Forgotten Era defineres ikke som Classic.
- c. For klasserne Classic special og Classic sport skal cyklerne være årgangstro køretøjer af høj model, der skal fremstå som en silhuet af den originale fabrikscykel. Dette skal dokumenteres med et maskinkort med fotos af cyklen fra begge sider. Bevismateriale fra fabrik/importør kan evt. bruges
- d. På Classic cykler er svingforgaffel kun tilladt, hvis den er identisk med stellet's årgang.
- e. "Clip-on styr" er tilladt. Det skal være forsvarligt fastspændt, og sikret mod utilsigtet løsning eller ændring af positionen med en fast forbindelse mellem de 2 halvdele.
- f. Der skal være en tromlebremse på baghjulet, svarende til stellet's årgang.
- g. Afstanden mellem sidevognens bund og motorcyklen skal sikres mod, at passagerens ben kan træde ned mellem motorcykel og sidevogn,
- h. Fleksible sidevogne og styrbare sidevognshjul er forbudt.
- i. Hjul og dæk: Der er valgfri hjulstørrelse. Dæk af Moto Cross type må ikke bruges på baghjul. Bagdækket skal være af type "Speedway", "Trial" eller "Track". Sidevognsdækket skal være af landevejstype. Fordækket er valgfrit.
- j. Fast kickstarter må ikke være monteret.
- k. Kun foldbar kickstarter, sikret med gummibånd, må anvendes.
- l. Forgotten Era: Stellet må være af "høj" eller "lav" type, alt efter den oprindelige årgang for cyklen.
- m. Støjdæmpning: Der skal bruges lyddæmper af valgfrit fabrikat.
- n. Udstødningsrør og lyddæmper skal overholde alle krav til dæmpning af lydtrykket.

C.10.5.1 Motorer

	cc max.	Type	Motor	Max antal cyl.	Max antal ventiler	Brændstof
A	500	Sport	2- & 4-takt	4		Benzin
B	500	Classic sport	2- & 4-takt	2		Benzin
	1000	Classic sport	4-takt	2		Benzin

C	500	Classic special	4-takt	1		Metanol
D	1000	Forgotten Era	2- & 4-takt	4		Benzin
	1000	Forgotten Era	4-takt	1	4	Metanol
A	500	Sport	Motorens første produktionsår skal være fra før 1980. Der må højst være en karburator pr. cylinder.			
B	500	Classic sport	Motoren skal være fra før 1975.			
	1000	Classic sport	Motoren skal være fra før 1975.			
C	500	Classic special	Motoren skal være en stødstangsmotor fra før 1974 Fladspjældskarburatorer er ikke tilladt.			
D	1000	Forgotten Era	Motoren skal være fra før 1980.			
	1000	Forgotten Era	Motoren skal være opretstående fra før 1980.			

For motorcykler med benzinmotorer gælder:

Der må kun anvendes blyfri benzin af kommerciel standerkvalitet.

Indholdet af Bioethanol skal opfylde E5 / E10 normerne

I totaktsmotorer må der kun tilsættes den af fabrikanten/importøren anbefalede olie, eller tilsvarende kvalitet. Det er valgfrit at anvende biologisk olie, hvor dette er muligt.

C.10.5.2 Nummerplader

Der skal være 3 stk. af størrelsen 235 x 285 mm. Diagram 6.

C.10.5.3 Nummerpladefarver

Sport 500cc	Sort baggrund	RAL 9005	Hvide tal	RAL 9010
Classic special	Gul baggrund	RAL 1003	Sorte tal	RAL 9005
Classic sport 500cc.	Blå baggrund	RAL 5010	Hvide tal	RAL 9010
Classic sport 1000cc.	Grøn baggrund	RAL 6002	Hvide tal	RAL 9010
Forgotten Era	Rød baggrund	RAL 3020	Hvide tal	RAL 9010

C.10.6 Solomotorcykler Sport og Classic

C.10.6.1 250cc Sport

- Ombygninger er tilladt så længe motorcyklen fremtræder som en classic.
- Bremser er ikke tilladt.

- c. 2-takts motorer fra før 1974. Ingen vandkøling og ingen reed-ventil.
- d. 4-takts motorer fra før 1980.
- e. Der må kun anvendes blyfri benzin af kommerciel standerkvalitet.
Indholdet af Bioethanol skal opfylde E5 / E10 normerne
I totaktsmotorer må der kun tilsættes den af fabrikanten/importøren anbefalede olie, eller tilsvarende kvalitet. Det er valgfrit at anvende biologisk olie, hvor dette er muligt.
- f. Nummerplade: Rød baggrund med hvide tal.
- g. Lyddæmpning max 128 db(A) ved forbikørsel.

C.10.6.2 500cc Sport

- a. Ombygninger er tilladt så længe motorcyklen fremtræder som en classic.
- b. Bremses er ikke tilladt.
- c. 2-taktere fra før 1974. Ingen vandkøling, ingen reed-ventil og max 2 cylindre
- d. 4-taktere fra før 1980.
- e. Der må kun anvendes blyfri benzin af kommerciel standerkvalitet.
Indholdet af Bioethanol skal opfylde E5 / E10 normerne
I totaktsmotorer må der kun tilsættes den af fabrikanten/importøren anbefalede olie, eller tilsvarende kvalitet. Det er valgfrit at anvende biologisk olie, hvor dette er muligt.
- f. Nummerplade: Grøn baggrund med hvide tal.
- g. 250 – 500cc. 2- & 4-taktere fra før 1976. Nummerplade: Gul baggrund med sorte tal.
- h. 500 – 650cc MX. Moto Cross motorcykler fra før 1974. 2-taktere op til 370 cc og 4-taktere multiventilede op til 500cc er tilladt fra før 1980.

C.10.6.3 500cc Classic Special

- a. En cylindret opretstående 2-ventilet stødstangsmotor fra før 1975.
Karburator max. Ø36 mm
- b. En cylindret opretstående 4-ventilet motor fra før 1985.
Karburator max. Ø34 mm
- c. Brændstof: Metanol uden tilsætningsstoffer af nogen art.
- d. Motorcyklen skal være udstyret med olieopsamler.

C.10.6.4 Dæk

Fordæk valgfrit.

Bagdækkets mønster skal være "Speedway", "Trial" eller "track".

Moto cross dæk er ikke tilladt på speedwaybaner.

Bestemmelse D – SpeedwayLigaen

D.1 Indledning

SpeedwayLigaen benævnes efterfølgende **Ligaen**. Turneringen afvikles i overensstemmelse med DMU's nationale reglement for motorcykelsport. SpeedwayLigaens reglement godkendes af SK Speedway og DMU's Hovedbestyrelse

D.1.1 Definitioner

Kontrakt:	Kørerens aftale om at være til rådighed for et hold
Bruttotrup:	Kørere som er tilknyttet et hold i Ligaen.
Bøde:	En straf idømt af en DMU myndighed som opkræves af DMU jf. D.8.3 og er omfattet af ankesystemet.
Frigivelse:	En registrering i sekretariatet om at en klub har overdraget turneringsretten til en kører i Ligaen til et anden hold.
Gæstekører:	En kører, der ikke står i en bruttotrup.
Gebyr:	Afgift. Et administrativ beløb opkrævet af DMU for en ydelse.
Hold sætningsværdi:	Værdien, som en kører indgår med, i en match.
Indsigelse:	En påpegning af en formodet fejl i et matchresultat. Er ikke omfattet af ankesystemet.
Kluboplysninger:	Fremgår af blanket S2.15.
Kører:	En kører med DTC nr. i henhold til 17.4.
Kørerværdi:	Gennemsnit for den enkelte kører på baggrund af foregående års resultater.
Holdværdi:	Totalen af alle kørerværdier (gennemsnit) for det enkelte hold.
Kørerklub/Selskab:	Klubben/Selskabet der disponerer over en kører. En kører kan stå i én bruttotrup i DIT og i én bruttotrup i Ligaen i samme eller to forskellige klubber.
Turneringsgebyr	Et gebyr pålagt af Liga-foreningen jf. D.6.3

Ligalicens: Licens som DMU udsteder til klubberne der opfylder betingelserne herfor og deltager i SpeedwayLigaen.

Danmarksturneringen (DT): Andre turneringer.

D.1.2 Administration

Turneringen administreres af den af SK Speedway nedsatte arbejdsgruppe kaldet "Turneringsadministrationen".

D.2 Overordnede vilkår for deltagelse i SpeedwayLigaen

D.2.1 Generelt

Speedway Liga Licensen tildeles til, og ejes af klubben.

Der skal være etableret et Selskab til drift af den professionelle Speedway afdeling med følgende krav:

- Selskabets regnskabsår: 01-11.XXXX til 31.10.XXXX.
- Selskabet skal være oprettet senest 01-10-XXXX
- Selskabet skal være oprettet med en selskabskapital på min. 40.000 dkk.
- I øvrigt skal gældende selskabslov til enhver tid overholdes.
- Klubben skal være repræsenteret i Selskabets ledelse (Forretningsudvalg eller Bestyrelse) med mindst én repræsentant.
- Det anbefales kraftigt at der ikke er personsammenfald mellem selskabets direktør og formand for klubben.
- Der skal foreligge en kontrakt mellem klub og selskab, som minimum skal indeholde beskrivelse af ansvar for matcher og forsikringsforhold.
- Kontrakten fremsendes til DMU og er underskrevet i henhold til klubbens og selskabets tegningsregler.
- I tilfælde af, at selskabet opløses, overgår licalicensen automatisk til DMU.

Årlig godkendelses procedure:

Overdragelsen af Liga Licensen godkendes for kommende sæson efter følgende procedure og tidsplan:

01-10-20XX

Selskabet fremsender følgende til DMU/FU:

- Retvisende tal for indeværende regnskabsår med korte kommentarer til de væsentlige tal.
- Eventuel gæld skal tydelig fremgå med hvem, hvor meget og betalingsfrist (dette inkluderer også kørere).
- Sammenligning med budget 20XX og kommentarer til væsentlige afvigelser.
- Retvisende budget for kommende sæson med korte kommentarer.

15-10-20XX

DMU (SK SP/FU) godkender (eller indhenter yderligere oplysninger) licens for alle hold for den kommende sæson.

15-12-20XX

Selskabet indsender revideret regnskab for året og budget for kommende regnskabsår.

Regnskabet skal indeholde:

- Godkendt revisor erklæring, som indeholder en udvidet gennemgang, hvortil der som minimum skal fremgå:
 - Vurdering om blank påtegning iht. selskab og erhvervsstyrelsen regler - der skal tages tydeligt stilling til selskabets evne til at drive selskabet i revisors erklæring i årsrapporten.
 - At selskabet ikke har økonomisk udestående med kørere og holdledere ved regnskabsafslutning.

- Notat om egenkapitalen og forventet udvikling af denne.
- Eventuelle ulovlige forhold skal bemærkes.
- Intet økonomisk udestående med DMU uden at der er indgået en afdragsordning.

01-02-20YY

DMU bekræfter udstedelsen af ligoalicensen for kommende sæson (eller trækker den tilbage).

D.2.2 Indtræden i SpeedwayLigaen

- Der kan højst deltage 8 hold fra 8 forskellige danske klubber.
- Midlertidigt suspenderet ~~Alle hold, som ønsker deltagelse i Speedwayligaen kommende år, skal senest 1. juni året forinden meddele dette til DMU.~~
- Prioritering for deltagelse i SpeedwayLigaen:
 - Det højest placerede 1. divisionshold (over nedrykningspladsen).
- Hvis der er flere end 8 hold, som kan godkendes, nedrykkes det lavest placerede hold fra Ligaen til DT-serien.
- Hvis et Liga-hold trækker sig i løbet af sæson, kan holdet ikke deltage i efterfølgende sæson.
- Den klub, som bliver licensgodkendt til deltagelse i Ligaen, skal ved framelding betale et gebyr på kr. 25.000.

D.3 Hold og Kørerer i SpeedwayLigaen

D.3.1 Gennemsnit (kørerværdi) for kørerer

Gennemsnittet for den enkelte kørerer beregnes som et gennemsnit på tværs af indkørte point i de udvalgte Ligaer og Divisioner med indlagte niveauer, efter følgende punkter:

- [Gennemsnittet udregnes ud fra ranglisterne taget den 2. torsdag i august uanset antal kørte matcher.](#)
- Gennemsnittet angives ved 3 decimaler efter kommaet (0,000).
- Alle point og bonus point indgår i beregningerne.
- Ved skade eller lignende overføres gennemsnit fra tidligere sæson, hvis gennemsnittet fra tidligere sæson er højere end 0,500.
- Ligaer og Divisioner, som indgår i beregningerne, fastlægges i juni måned af bestyrelsen for ligaen.

Senest 31. juli fastlægger bestyrelsen for ligaen følgende for videre beregninger:

- Niveauer for Ligaerne og Divisionerne ved indhentning af forslag fra alle selskaberne.
- Mindste antal kørte heats for at beregne gennemsnit.
- Fordel for danskere (%).
- Mindste point for danskere, som ikke har opnået point eller, under minimum.
- Point for udenlandske kørerer, som ikke har opnået point, [under minimum](#) eller har kørt under kravet for antal kørte heats.

[Snitlisten udsendes til ligaselskaberne medio august, med en uges indsigelsesfrist.](#)

Senest 31. august godkendes nedenstående af Selskaberne:

- Niveauer for Ligaerne og Divisionerne.
- Mindste antal kørte heats for at beregne gennemsnit.
- Fordel for danskere (%).
- Mindste point for danskere, som ikke har opnået point eller, under minimum.
- Point for udenlandske kørerer, som ikke har opnået point, [under minimum](#) eller har kørt under kravet for antal kørte heats.
- Holdsætningsværdien (max og min?) for kommende sæson.
- Kørerer, som er påvirket af en speciel situation (Force Majeure), vil blive godkendt eller ikke godkendt.

D.3.2 Turneringscertifikat for Kørerne

Startberettigede kørere:

Kørere med licens udstedt af en udenlandsk FMN, skal have et gyldigt Turneringscertifikat (DTC), som entydigt identificerer køreren i turneringens statistikker, for at kunne deltage i SpeedwayLigaen.

Kørere med licens udstedt af en udenlandsk FMN:

For at kunne tegne et Turneringscertifikat hos DMU, skal kørerens klub fremsende følgende til DMU's Sekretariat:

Ansøgning med:

- Oplysninger om kørerens navn, danske klub, FMN og evt. DTC-nummer.

Bilag:

- Gyldigt FIM licens fra kørerens FMN.
- ISLB starttilladelse fra kørerens FMN.

DMU's Sekretariat fremsender Turneringscertifikatet, når ovennævnte dokumentation er på plads, til klub og Turneringsadministration (TA). Ligeledes fremsendes faktura for DTC til kørerens klub.

Et Turneringscertifikat skal fornys hvert kalenderår. Kørerens DTC nummer forbliver det samme.

Klubberne kan til enhver tid købe det nødvendige antal turneringscertifikater.

Ikke anvendte turneringscertifikater refunderes frem til den 31. december i samme kalenderår til DMU.

D.3.3 Anmeldelse af bruttotrup

- Et hold skal tilmelde en bruttotrup på min. 7 kørere og max. 10 kørere senest 1. marts i turneringsåret. Heraf skal mindst 2 kørere have dansk licens. Truppen kan udvides i løbet af sæsonen til det maximale antal, 10.
- Kørernavne skal oplyses til [sekretariatet](#) med licensnumre og kørernes gennemsnit.

En kører, der har gæstet samme Liga hold 2 gange og har fået holdsætningsværdi, tilhører og udvider bruttotruppen, såfremt der er plads dertil blandt bruttotruppens kørere og køreren er frigivet.

Er der ikke plads, kan køreren, efter at have siddet over i 2 matcher, igen gæste frit.

En bruttotrups kører kan, efter at have siddet over i 2 matcher for sit hold, frigives fra truppen og blive gæstekører. Dertil kræves en frigivelse fra ligaklubben, som ikke kan gives senere end holdets 4 resterende matcher. Frigivelsen sendes til [sekretariatet](#) pr. e-mail.

Efter grundserien kan en kører i bruttotruppen kun erstattes med en dårligere erstatningskører end den som erstattes. Antallet i bruttotruppen kan ikke udvides efter grundserien.

Indrykning mellem Ligaen og DT stadfæstes umiddelbart herefter, og til og afgang til Ligaen betragtes ikke som op- og nedrykning.

D.4 Anmeldelse og hold

D.4.1 Holdsetsætningsværdi

Holdsetsætningsværdier beregnes som pointgennemsnit inkl. bonuspoint efter hver kørers match.

En kører der ikke har kørt en match, indgår med det fastlagte gennemsnit for sæsonen.

D.4.2 Holdanmeldelser

Holdanmeldelserne skal være anmeldt i DMU's DT senest søndag kl. 12.00 før løbsstart.

De deltagende hold sender holdanmeldelsen til sekretariatet samt modstanderholdet inden for tidsfristen. Anmeldelsen skal altid indeholde kørernes licensnumre samt holdsetsætningsværdi.

Holdopstillingen kan offentliggøres efter fristen for anmeldelse.

Såfremt der ændres hold indenfor de sidste 24 timer før match start, og/eller ved indsigelser skal dette godkendes på holdledermødet før match start.

Holdet består af 5 kørere og en holdleder, samt en evt. assistent. For gæstekørere sættes et X i gæste- rubrikken.

Køreskema S4.48 anvendes.

- Efter holdanmeldelsesfristens udløb kan nummereringen af kørerne kun ændres, hvis holdlederen på grund af fejl i holdsetsætningsværdien er nødt til det.
- Holdets samlede værdi (holdværdien 2023):
 - Højst: 6,700
 - Mindst: 5,000

Der må max. være 3 kørere, som ikke har dansk stamklub og dansk licens. Der skal være mindst én dansk kører på holdet med et snit på under 0,800. Denne kører kan dog alternativt erstattes af en U21-kører med dansk stamklub og dansk licens.

Holdet opstilles i rækkefølge efter nedenstående formel:

- Kører nr. 1: Højeste holdsætningsværdi Heatleader 1.
- Kører nr. 2: Næsthøjeste holdsætningsværdi Heatleader 2.
- Kører nr. 3: Tredjehøjeste holdsætningsværdi Heatleader 3.
- Kører nr. 4: Fjerde højeste holdsætningsværdi.
- Kører nr. 5: Femte højeste holdsætningsværdi.

Hvis to kørere har samme holdsætningsværdi vægter højeste gennemsnit (og hvis dette er det samme bestemmer holdlederen, hvem der skal stå først).

Har kørerne ikke en holdsætningsværdi, skal gennemsnittet anvendes som holdsætningsværdi, indtil de har kørt en match.

Når alle på holdet har en holdsætningsværdi, placeres kørerne i programmet ud fra rækkefølgen i holdsætningsværdien.

Hvis holdet ikke kan stille med 2 kørere med dansk licens pga. skader, kan den eller de, erstattes af en udenlandsk gæstekører eller en kører fra bruttotruppen.

Dette betinges af at den skadede kører ikke deltager i andre stævner samme dag.

Der kræves accept fra SK Formanden i samarbejde med Landstræneren.

D.4.3 Gæstekører/bruttotrupskifte

Generelt:

Der er ingen sammenhæng m.h.t. skifte af kørere mellem DT og Ligaen.

Der kan benyttes gæstekørere efter følgende regler:

- Alle danske kørere som opfylder punkt 17.4 må deltage og gæste i Ligaen uden tilladelse fra deres stamklub. Dog skal aftalesedler med divisionskørerens DT-klub respekteres.
- Antal gæstekøretilladelser er uden begrænsninger, dog max. 5 pr. match. En gæstekører gæster for holdet, ikke for en bestemt kører.
- Point opnået som gæstekører medregnes i kørerens personlige gennemsnit.
- Et hold må kun anvende gæstekørere, der ikke er tilmeldt på et andet Liga holds bruttotrup. Holdlederen markerer gæstekøreren med et X i holdanmeldelsen.
- En kører, der har gæstet et Liga hold, skal sidde over i 2 matcher for samme hold, før han må gæste et andet Liga hold. Gælder ikke for kørere med et gennemsnit under 0,800.
- En kører, der har gæstet samme Liga hold 2 gange og har fået holdsætningsværdi, tilhører og udvider bruttotruppen, såfremt der er plads dertil blandt bruttotruppens kørere:
 - a. En anden dansk kører kan ikke tilgå truppen, før frigivelsen er accepteret af [sekretariatet](#), og den afgående kører har siddet over i 2 matcher.
 - b. Er der ikke plads, kan køreren, efter at have siddet over i 2 matcher, igen gæste frit.
 - c. Gælder ikke for kørere med et gennemsnit under 0,800 som ikke skal sidde over.
- En bruttotrups kører kan frigives fra truppen og blive gæstekører efter at have siddet over i 2 matcher. Der kræves en frigivelse fra kørerens ligaklub, som

ikke kan gives senere end holdets 4 resterende matcher.
Frigivelsen sendes til [sekretariatet](#) pr. e-mail og er først gældende ved accept fra [sekretariatet](#).

D.5 Afvikling af Matcher

D.5.1 Jury

Til enhver liga match nedsættes en jury. Juryen er sammensat af, Dommerne (Juryformand er den ansvarlige dommer), stævneleder samt [de 2 holdledere](#).

Juryen mødes første gang senest 60 minutter før første programsatte starttidspunkt.

- Enhver af juryens medlemmer kan til en hver tid under afviklingen af matchen indkalde til jurymøde.
- Det er altid flertallet i Juryen der er beslutningsdygtig.

Alle jurymedlemmer har 1 stemme, Dommerens (ansvarlig) stemme tæller dobbelt ved stemmelighed.

D.5.2 Mødetid

- a. Mødetid er senest 5 kvarter før den fastsatte tid for stævneåbning.
- b. Dommeren skal opkræve en bøde på kr. 200,- ved for sen ankomst, inden der gives tilladelse til start. Dette gælder også for holdlederen.
- c. De fremmødtes materiel og udstyr skal være klar til TK samme tid.
- d. Under Matchen og indtil protesttidens ophør 10 minutter efter afslutning af matchens sidste heat skal godkendte cykler og udstyr forblive indenfor ryttergårdens afspærrede område, og må kun forlade dette ved udkald til start eller efter tilladelse/ordre fra stævneleder.
- e. Såfremt det har været nødvendigt at tage en godkendt motorcykel ud af ryttergården for afhjælpning af tekniske problemer eller skader, skal denne kontrolleres af TK, før den igen må bringes ind i ryttergården.

D.5.3 Fremmøde og fravær

- En kører, der møder senere end mødetidspunktet, kan indsættes til og med sit sidste programsatte heat, såfremt hans motorcykel og udrustning er godkendt af TK.
- Hvis en kører, hvis udstyr (alt ekskl. personligt udstyr såsom dragt, hjelm, briller osv.) er godkendt af TK indenfor kontroltiden (kontroltiden er indtil 5 minutter før løbet er programsat til), ikke selv er fremmødt inden matchens 1. heat, skal hans motorcykel (-cykler) og godkendte dæk anbringes i Closed Park, indtil han efter ankomst har fået dommerens tilladelse til start.
- Hvis køreren ikke har været indsat før sit sidste programsatte heat, og dette ligger efter, at matchen i.h.t. D.5.2 er afbrudt, straffes holdet ikke. Der sættes i kørerenes første heatrubrik efter afbrydelsen et **S** som viser, at køreren er mødt.
- Såfremt et hold på det fastsatte tidspunkt for matchens 1. heat mangler fremmøde af mere end 2 kørere, anses holdet for udeblevet i matchrunden. Holdet udgår af matchen og straffes med bøde og tab af matchpoint.
- Denne situation kan i visse tilfælde medføre "walk over".

Som fremmødt anses:

1. Kørere, der er noteret med heat, der indgår i beregning af pointgennemsnit.
2. Kørere, der har været fremme ved start en gang, og det grønne lys har været tændt. Det er ingen betingelse at fuldføre et heat.

3. En fremmødt kører der af en årsag, dommeren anerkender som gyldig, ikke er i stand til at komme til start, anses som mødt, såfremt dette er meldt til dommeren inden udkald til den pågældende kørers heat.
- Gyldig årsag er et medicinsk, fysisk eller teknisk forhold, der opstår efter den obligatoriske mødetid, og som forhindrer kørerens deltagelse i matchen.
 - For den pågældende kører noteres NS, såfremt reserve ikke indsættes.
 - Når der for en kører første gang i en match er noteret NS, kan køreren ikke indsættes i noget efterfølgende heat

Som ikke fremmødt anses:

- Kørere, der udelukkende har tomme heatrubrikker, og hvor dommerrapporten ikke angiver opfyldelse af kravet i pkt. 3 ovenfor.
- Kørere, der efter afsluttet match er uden notering på heatskemaet anses for ikke mødt. Navnet slettes i heatskemaet.

Hold som ikke møder fuldtalligt tildeles bøde iht. reglementet.

D.5.4 Tekniske regler

- Ved for sent fremmøde, kan motorcykel og kørers udrustning godkendes, når det ankommer. TK må afsætte den nødvendige tid hertil.
- Der må for hver fremmødt kører godkendes 2 hjul med 4 dæksider pr. match.

D.5.5 Heatskema

- a. Heatskema S4.48 skal anvendes i de indledende Liga matcher. Såvel papirkopi som elektronisk kopi er gyldig. Et trykt program skal overholde Alment Reglement med undtagelse af maskinmærke.
- b. Den arrangerende klub skal lade trykke et passende antal programmer / heatskemaer.
- c. Til hvert holds holdledere skal der før matchen udleveres kørerskemaer til kørerne samt holdlederne.

D.5.6 Reserve og Taktisk Reserve

- Reserven har nr. 5 i holdopstillingen og må, udover sine programsatte heats, på et hvilken som helst tidspunkt i matchen, indsættes i max. 3 heat.
- Ingen af holdets kørere nr. 1, 2, 3 og 4, må køre mere end et heat udover de programsatte og et nomineringsheat.
- Skilleheat er undtaget fra bestemmelsen om antal kørte heat.
- Reserven må erstatte en hvilken som helst anden startberettiget kører på holdet, også i en restart af et heat, uanset årsag til restarten.
- Hvis reserven er startberettiget, kan den ordinære kører genindsættes ved restart af et heat.
- Holdlederen kan aldrig indsætte reserven, eller genindsætte den ordinære kører, for en kører der er udelukket af heatet. d eller M, eller som ikke var kørende for egen motorkraft ved heatstop, noteret F, R eller NS.

Taktisk reserve:

- Efter 3. Heat må holdlederen for det hold som er på sidstepladsen, og er min. 6 point efter det førende hold, udskifte en kører med en anden af holdets kørere.
- Det er tilladt at benytte 2 taktiske reserver i samme heat.
- I heat 13 og 14 kan der benyttes taktisk reserve.

D.5.7 Starten

- a. Al udkald til start sker ved at dommeren igangsætter 2- minutters reglen.
- b. Hvis starten skønnes at være utilfredsstillende, eller ved sprængt startsnor, skal dommeren øjeblikkeligt stoppe heatet, og heatet startes om med startberettigede kørere. Der gives **2 minutter** til omstarten, regnet fra det øjeblik hvor startsnoren er klar igen.
- c. En kører, der berører eller sprænger starttappen, efter at dommeren har tændt det grønne lys, men før startgaten er udløst, udelukkes og idømmes en warning.
- d. Hvis en kører berører eller sprænger starttappen med cykel, krop eller hjelm efter at startgaten er udløst, skal dommeren stoppe heatet for utilfredsstillende start, og starte heatet om. Køreren idømmes en warning.
- e. En kører der ikke holder stille, efter at dommeren har tændt det grønne lys, men før startgaten er udløst, idømmes en warning.
- f. **Ved 2. warning udelukkes køreren fra det aktuelle heat. Ved alle, på dagen, efterfølgende warnings, udelukkes køreren også fra heatet.**

D.5.8 Pointgivning

Generelt:

Der gives i hvert heat 3 point til vinderen, 2 point til nr. 2, 1 point til nr. 3, 0 point til nr. 4.

Kørere, der ikke fuldfører et heat noteres med bogstaver:

- **D:** Køreren er diskvalificeret.
- **F:** Køreren er faldet uden at være diskvalificeret.
- **M:** Køreren har overskredet 2-minutters reglen.
- **R:** Køreren er udgået af heatet (retired) eller har ikke påbegyndt sin sidste omgang, før vinderen er kørt i mål.
- **NS** (not started): Noteres for en programsat kører der med gyldig grund, jf. pkt. D.3.9.3, ikke er startet i sit heat, og hvor ingen anden kører er indsat i stedet.
- **S:** noteres for en kører, der uden egen årsag ikke er i stand til at deltage i omstarten af et stoppet heat. Point eller bogstav skrives i rubrikken for den i omstarten eventuelt indsatte kører.

En kører, der passerer målstregen på 2. eller 3.pladsen umiddelbart efter sin holdkammerat, tildeles et bonuspoint.

- Der kan aldrig opnås bonuspoint som sidste fuldførende kører i et heat.
- Bonuspoints tæller med ved beregning af holdsætningsværdier.

- Bonuspoints tæller med ved beregning af turneringsgennemsnit til ranglisten.
- Bonuspoints tæller med ved nominering af deltagerne i heat 13 og 14.

D.5.9 Heat 13 og heat 14

- Heat 13: Kørerne vælges blandt de 3 lavest scorende kørere inkl. bonuspoint.
- Heat 14: Kørerne er hvert holds 2 højest scorende kørere inkl. bonuspoint.

D.6 Matcher

D.6.1 Indledende matcher

SpeedwayLigaen afvikles i et grundspil hvor alle hold møder hinanden to og to henholdsvis ude og hjemme.

Ligaforeningen og SK kan beslutte at afvikle en turnering, hvor alle møder alle, kun én gang. Der foretages lodtrækning via virtuelt møde, hvor alle selskaber har mulighed for at deltage.

Hvis turneringen er den samme året efter, får de selskaber der havde 3 hjemmematcher, nu 4 hjemmematcher og de 4 klubber som havde 4 hjemmematcher får nu 3 hjemmematcher. Et skift hvert andet år.

Der anvendes heatskema S4.4X for de indledende runder.

I slutspil med 4 holdsmatcher anvendes heatskema S4.40.

D.6.2 Slutspils matcher

Efter det afsluttede grundspil placeres holdene i henhold til gældende regler for grundspillet. Ved 6 hold gælder D.6.2.3, D.6.2.4 og D.6.2.6 og ved 7 hold eller flere gælder D.6.2.2 og D.6.2.5.

Datoen for finalen fastlægges så tidligt, at den kan godkendes af DMU.

I tilfælde af pointlighed mellem et eller flere hold, bestemmes rækkefølgen i henhold til nedenstående prioriterende regler:

- Samlet resultatet af indbyrdes match (inkl. eventuelt skilleheat)
- Flest heatsejre i indbyrdes match
- Flest andenpladser i indbyrdes matcher
- Flest tredjepladser i indbyrdes matcher
- Flest fjerdepladser i indbyrdes matcher
- Flest scorende heatpoint i samtlige matcher
- Flest heatsejre i samtlige matcher
- Flest andenpladser i samtlige matcher
- Flest tredjepladser i samtlige matcher
- Flest fjerdepladser i samtlige matcher
- Bedst placeret hold i foregående sæson

Regler for holdsætning til slutspil (semifinalen og finalen) er som i den indledende runde. Ingen kørere må dog køre mere end 6 heat. Skilleheat er undtaget fra bestemmelsen om antal kørte heat.

Alle kørere, nr. 1 til og med 5, der ønskes benyttet i slutspillet skal være i bruttotruppen og have opnået en holdsætningsværdi.

I tilfælde af en kører ikke kan deltage, kan denne kører kun erstattes, hvis han ikke deltager i andre stævner samme dag. I stedet kan der benyttes en kører fra bruttotruppen uden holdsætningsværdi. Forefindes en sådan kører ikke, skal der ansøges om dispensation. Der kræves accept fra SK og landstræneren. Erstatningskøreren skal være dårligere end den, som skal erstattes.

Ansøgning om dispensation skal sendes til SK Formanden. Ansøgningen behandles og ansøgeren modtager et skriftligt svar, som skal medbringes og forelægges dommeren på dagen

Ved 4 holdsmatcher for 6 hold og op til 8 hold. Slutspilsmodel skal vælges året før af Ligaforeningen og SK

Reglerne for brug af reserve/taktisk reserve er som i den indledende runde. Taktisk reserve kan indsættes, hvis dennes hold ligger på en fjerdeplads og er 6 point efter det førende hold. Taktisk reserve kan tidligst anvendes efter heat 5.

Nominering af kørere, heatskema s4.40:

I heat 20 skal holdlederen nominere den tredje højst scorende kører på holdet

I heat 21 skal holdlederen nominere den næsthøjst scorende kører på holdet

I heat 22 skal holdlederen nominere den højst scorende kører på holdet

I tilfælde af pointlighed mellem to eller flere kørere, kan holdlederen frit vælge mellem disse – dog således at ingen kører må deltage i mere end et nomineringsheat, dog undtaget reserven og en eventuel taktisk reserve.

Såfremt to (eller flere) hold har opnået lige mange point efter heat 22, køres ét (eller flere) skilleheat mellem de hold, der har opnået samme antal point.

Holdlederen vælger frit én kører blandt sit holds fem kørere til deltagelse i eventuelt skilleheat.

Generelt vedr. slutspil.

Følgende muligheder for slutspil er opdelt i semifinaler, i både 2-holdsmatcher og 4-holdsmatcher. De kan sammensættes efter beslutning foretaget af Speedwayligaen og SK.

Det vil sige det er muligt, at semifinalerne både kan afvikles som 2- og 4-holdsmatcher. Dette indebærer at der er 2 typer finale, dog alle som 4 holdsmatcher, men der er forskel på om det er en finale hvor semifinale/semifinaler er afviklet som 2- eller 4-holdsmatcher.

Se D.6.2.1 til D.6.2.5.

D.6.2.1 6-8 hold, semifinale og finale

Gælder for semifinale og finale med heatskema S.4.40

Holdene placeret som nr. 1 og 2 går direkte videre til finalen.

Vinderen skal afvikle finalen

D.6.2.2 Semifinale

Holdene placeret fra 3. til og med 6. pladsen mødes i en semifinale, der afvikles som en fireholdsmatch.

Semifinalen afvikles af den klub, der efter de indledende runder er placeret som nummer tre i grundspillet.

Semifinalen afvikles efter heatskema S 4.40 hvor placeringen i grundserien alene bestemmer hjelmfarven i semifinalen, således at:

- Holdet placeret som nr. tre i grundspillet får RØD hjelmfarve
- Holdet placeret som nr. fire i grundspillet får BLÅ hjelmfarve.
- Holdet placeret som nr. fem i grundspillet får HVID hjelmfarve.
- Holdet placeret som nr. seks i grundspillet GUL hjelmfarve

Vinderen af Semifinalen går videre til finalen.

Nr.2 i Semifinalen går videre til finalen.

Placeringen af holdene på 3. og 4. pladsen efter semifinalen afgør holdets endelige placering i den samlede turnering.

I tilfælde af aflysning af semifinalen på grund af vejrforhold, vil holdene som efter grundspillet er placeret på 3. og 4. pladsen gå videre til finalen.

Beslutningen om aflysning af semifinalen på løbsdagen kan kun træffes af juryen. Reservedatoer fremgår af kalenderen.

D.6.2.3 SpeedwayLigaen slutspil med 6 hold i turneringen.

2 semifinaler, som afvikles som 2-holdsmatcher, S4.46

Finale som 4-holdsmatch, S4.40.

Slutspil vælges af Ligaforeningen og SK

Når grundspillet er færdigkørt og placeringerne af grundspillet er afgjort foretages der følgende:

- Nr. 1 og 2 i grundspillet er kvalificeret til finalen og skal køre to matcher, hvor der køres om hvilket hold som skal afvikle finalen. Der anvendes 2-holdsmatcher. Nr. 1 har retten til at vælge om holdet vil starte med at køre ude eller hjemme.
- Semifinale 1: Nr. 3 fra slutspillet, vælger selv modstander blandt de hold som har følgende placering i grundspillet: 4., 5. eller 6 plads. Ligeledes vælger nr. 3 fra slutspillet om de vil starte med at køre ude eller hjemme. Det hold med flest indkørte point ekskl. Bonus point, fra begge matcher går direkte til finalen. Der anvendes 2-holdsmatcher.
- Semifinale 2: Den bedst placerede af de 2 resterende hold, vælger om de vil starte med at køre ude eller hjemme. Det hold med flest indkørte point ekskl. Bonus point, fra begge matcher går direkte til finalen. Der anvendes 2-holdsmatcher.
- Finalen afvikles som 4 holdsmatch.

I ovennævnte runder gælder følgende:

- Hvis der kun afvikles en match er den gældende
- Hvis der ikke afvikles mindst en af de 2 matcher i en runde gælder placeringen fra grundspillet
- Hvis der afvikles mindst en af de 2 matcher i en runde og der er pointlighed gælder placeringen fra grundspillet

Ved aflysning skal der forsøges at finde en ny dato. Da det er svært at finde en dato, bør den enkelte arrangør forsøge at få mindst 7 heat gennemført med støtte fra udeholdet og dommeren.

Matcherne afvikles som 2-holdsmatcher, efter samme regler som i grundspillet.

Regler for kørertruppen er som grundspillet i Liga-turneringen.

D.6.2.4 Finale afviklet som 4-holdsmatch.

Med semifinale som 4-holdsmatch efter heatskema S4.40.

Finalen afvikles af den klub, der efter de indledende runder er placeret som nummer et i grundserien.

Finalen afvikles efter heatskema S 4.40 hvor:

- Holdet placeret som nr. et i grundspillet får RØD hjelmfarve
- Holdet placeret som nr. to i grundspillet får BLÅ hjelmfarve.
- Holdet placeret som nr. et efter semifinalen får HVID hjelmfarve.
- Holdet placeret som nr. to efter semifinalen får GUL hjelmfarve

Vinderen af Finalen tildeles 3 matchpoint

Nr.2 i Finalen tildeles 2 matchpoint

Nr.3 i Finalen tildeles 1 matchpoint

Nr.4 i Finalen tildeles 0 matchpoint

D.6.2.5 Finale med deltagelse af 7 eller flere hold i turneringen

Finalen afvikles af den klub, der efter de indledende runder er placeret som nummer et i grundserien.

Finalen afvikles efter heatskema S 4.40 hvor:

- Holdet placeret som nr. et i grundspillet får RØD hjelmfarve
- Holdet placeret som nr. to i grundspillet får BLÅ hjelmfarve.
- Holdet placeret som nr. et efter semifinalen får HVID hjelmfarve.
- Holdet placeret som nr. to efter semifinalen får GUL hjelmfarve

Vinderen af Finalen tildeles 3 matchpoint

Nr.2 i Finalen tildeles 2 matchpoint

Nr.3 i Finalen tildeles 1 matchpoint

Nr.4 i Finalen tildeles 0 matchpoint

D.6.2.6 Finale med deltagelse af 6 hold i turneringen

Heatskema S4.40 med afvikling af semifinaler som 2-holdsmatcher S4.46.

Finalen afvikles af det selskab, som blev samlet vinder af kvalifikationsmatcherne mellem nr. 1 og 2 i grundserien.

Finalen afvikles efter heatskema S 4.40 hvor

- | | |
|---|------------------|
| • Vinderen af matcherne i punkt D.6.2.3 | RØD hjelmfarve |
| • Nr. 2 i punkt D.6.2.3 | BLÅ hjelmfarve. |
| • Vinder af semifinale 1 i D.6.2.3 | HVID hjelmfarve. |
| • Vinder af semifinale 2 i D.6.2.3 | GUL hjelmfarve |

Vinderen af Finalen tildeles 3 matchpoint

Nr.2 i Finalen tildeles 2 matchpoint

Nr.3 i Finalen tildeles 1 matchpoint

Nr.4 i Finalen tildeles 0 matchpoint

D.7 Resultater

D.7.1 Resultat af en match

- Matchens elektroniske heatskema føres på PC i dommertårnet, og den løbende stilling i matchen skal vises på resultattavle for tilskuerne. I ryttergården skal et heatskema på A3, eller større, være synligt. Heatskemaet skal føres efter hvert heat.
- Matchen vindes af det hold, der opnår flest heatpoints sammenlagt. Opnåede bonuspoints tæller ikke med heri.
- Vinderholdet får 2 matchpoints. Ved pointlighed får begge hold 1 matchpoint.
- Efter matchen har holdlederne 15 minutters indsigelsesfrist til sikring af, at points i heatskemaet er korrekt ført for de respektive kørere. Efter udløbet af indsigelsesfristen er resultatet gældende og kan ikke ændres eller ankes.
- Det hold, som efter gennemført ude- og hjemmematch, sammenlagt har flere heatpoints end modstanderholdet, tildeles et matchbonuspoint. Gælder ikke ved 7 runder.
- Ved ligestilling om matchbonuspoint. Køres et skilleheat med 2 kørere fra hvert hold. Kørerne udtages af holdlederne.
- I skilleheatet er pointgivningen 4-3-2-0.

D.7.2 Korrektion af matchresultat

Såfremt behandling af protester, ankesager og dommerens indberetning giver anledning hertil, kan der forekomme ændringer af matchresultatet. Ændringer offentliggøres på www.speedwayligaen.dk

D.7.3 Aflysning og afbrydelse

- Kun juryen kan aflyse eller afbryde en match på løbsdagen.
- Såfremt matchen afbrydes før heat 7 er kørt, skal matchen køres om.
- Såfremt matchen afbrydes efter 50 % er afviklet, er resultatet gældende

Ved aflysning skal [sekretariatet](#) straks informeres.

Juryen skal ved aflysning aftale en ny dato, som straks skal meddeles [sekretariatet](#).

D.7.4 Resultat af afbrudt match efter 7 heat

Såfremt afbrydelsen af en Liga match medfører ligestilling om tildeling af matchbonuspoint, og skilleheat herom ikke er muligt, tildeles pointet det hold som i matchen har indhentet det andet holds pointforspring.

[Sekretariatet](#) fordeler matchens resterende point til holdene efter følgende formel:

Restheat x mulige point pr. heat / antal deltagende hold.

Der foretages almindelig afrunding til hele point.

De tildelte points går til holdene, og indføres i holdstillingen.

Kørernes personlige gennemsnit i matchen beregnes af de opnåede point i de faktisk kørte heat.

D.7.5 Mesterskaber

Vinder af SpeedwayLigaen:

Vinderen er det hold, der i finalen har flest point.

D.7.6 Præmier

DMU udsætter medaljer til 1, 2 og 3.

Vandrepokal samt pokaler til ejendom for 1, 2 og 3

D.8 Straffe, bøder og gebyrer

D.8.1 Generelt

Ved overtrædelse eller misbrug af turneringsreglementet og/eller øvrige reglementer kan sekretariatet/SK fratage matchpoint samt idømme bøder og andre straffe i henhold til Alment Reglement.

Som misbrug defineres ethvert forsøg på usportsligt at påvirke det retvisende resultat af en match, en holdstilling og/eller en kørers turneringsgennemsnit.

Misbruget kan fremgå af dommerrapporten eller tilgå sekretariatet/SK på anden vis. sekretariatet/SK kan opkræve gebyrer til dækning af de med turneringen forbundne omkostninger.

Bøder og gebyrer faktureres til klubben fra DMU's kontor. Overholdes påført eller aftalt betalingsfrist ikke, kan klubben yderligere pålægges rykkergebyr og/eller renter.

Undtaget fra fakturering er de bøder, som dommeren skal opkræve på stedet.

Dommeren skal kvittere den dømte for modtagelsen af bøden og notere bøden og årsagen i dommerrapporten. Beløbet indsættes på DMU's bankkonto på den først følgende bankdag med meddelelse til modtager. (Eks. Bøde fra match nr. xx). Beløbet må ikke sendes i brev.

D.8.2 Bøder

Første gang holdet mangler 1 eller flere kørere: Holdet fratages 1 matchpoint, og pålægges en bøde på kr. 20.000 dkk som tilfalder det andet hold.

Udebliver et hold fra en match: Holdet fratages 3 matchpoint, pålægges en bøde på 30.000 d.kr. som tilfalder det andet hold, der tillige tildeles 2 matchpoints og 60 heatpoints.

Trækker et hold sig fra turneringen efter at have kørt mindst en match: Den/de matcher holdet har deltaget i, betragtes som ikke kørt, og annulleres. Holdet pålægges en bøde på 15.000 d.kr. som tilfalder DMU.

Hvis et hold møder med en holdværdi over det maksimalt tilladte, fratrækkes holdets højest scorende kørers points i matchen.

Hvis et hold stiller med en holdværdi under det lavest tilladte, pålægges holdet en bøde på 15.000 kr., som tilfalder det andet hold, samt fratrækkes 3 matchpoint. Hvis holdet har fået en dispensation for holdværdien (over eller under) pålægges holdet samme bødestørrelse. Bøden tilfalder modstanderholdet.

Ingen af ovenstående holdstraffe påvirker kørernes opnåede gennemsnit.

Alle bøder, som tilfalder det andet hold, opkræves af DMU, men udbetales først til det andet hold, når de er indbetalt til DMU.

D.8.3 Gebyrer og Bødetakster

Opkræves af DMU	
Turneringscertifikat for udenlandsk kører	Kr. 500
Holdtilmelding pr. hold	Kr. 1.000
Holdframelding i SpeedwayLigaen uanset tidspunkt	Kr. 25.000
For sen indsendelse af holdanmeldelse:	Kr. 5.000

Bestemmelse E – Banerne

E.1.1 Banesyn

- a. Klubben udfylder en original banesynsattest på blanket S3.01 i marts, således at den ligger klar og underskrevet af klubformanden, inden banesynet foretages.
- b. Forud for banesynet gennemgår klubben selv banen efter checkliste S3.05.
- c. Banesynet foretages af 2 banesynsfolk, der er udpeget af Sportskommissionen.
- d. Ved banesynet skal klubbens formand eller baneansvarligt bestyrelsesmedlem være til stede.
- e. Såfremt banen ved banesynet har sikkerhedsmæssige mangler og/eller større mangler af teknisk karakter, kan den ikke godkendes.
Der udfyldes en mangelliste S3.03, og det aftales, at der skal finde et nyt banesyn sted. Banesynsmændene beholder banesynsattesten indtil næste banesyn.
Klubben har herefter ca. 3 uger til at rette op på manglerne der måtte være, og der vil finde et nyt banesyn sted, som betales af klubben.
- f. Såfremt banen kun har mindre mangler af teknisk karakter, kan den godkendes betinget ved begge banesynsmænds underskrifter på den originale banesynsrapport, som derefter udleveres til klubben.
Der udfyldes en mangelliste og klubben laver en handlings- og tidsplan for afhjælpning. Dette noteres bag på banesynsrapporten og tjekkes af den førstkommande løbsdommer.
- g. Såfremt banen opfylder reglementet og de sikkerhedsmæssige krav, godkendes den ved begge banesynsmænds underskrifter på den originale banesynsrapport, som derefter udleveres til klubben.
- h. Sammen med banesynet foretages et miljømæssigt eftersyn, herunder efterses miljøstationens indretning og der udarbejdes en miljøattest S3.04. som bl.a. skal indeholde beskrivelse af, hvorledes spildolie og andet miljøaffald deponeres.

Der skal forefindes en oversigtstegning over banen visende de væsentligste faciliteter, miljøstationens placering og tilkørselsveje, samt placering af støjvolde og støjskærme. Miljøinstruks S3.06, forholdsregler ved spild af olie og brændstof S3.07, samt beredskabsplan for ulykkestilfælde S3.08 gennemgås. Desuden efterses kommunal miljøtilladelse, hvor denne forefindes.

- i. Banesynsfolkene indsender til Sportskommissionens banesynsansvarlige kopier af den underskrevne banesynsrapport, oversigtstegning, kommunal miljøtilladelse og evt. mangelliste og handlingsplan for afhjælpning.
- j. Den originale banesynsrapport skal være til stede på banen og forevises dommeren før hvert løb. Rapporten må ikke lamineres eller på anden måde gøres utilgængelig for tilføjelse af notater.
- k. Inden løb med offentlig adgang må afholdes på banen, skal banesynsrapporten være godkendt af det stedlige politi.
- l. DMU's kontor fakturerer efter indberetning fra Sportskommissionen de fastsatte gebyrer for afholdte banesyn og evt. omsyn til klubben.

E.1.1.1 85cc baner placeret i større baner

- a. Baner, der er placeret inde i større baner, må ikke have afbærerplanker langs med yderkanten.
- b. Yderbanegrænsen skal være tydelig markeret, eksempelvis med kridtstreg, og evt. suppleret med små papirflag.
- c. Der skal være en "run off zone" på min 2 meter i sving og 1 meter på langsider, med en efterfølgende jævn overgang til det omliggende niveau.
- d. I sving 2 og 4 markeres yderbanen tillige med 4 lette gummikegler, anbragt ca. 40 cm. uden for linjen, fordelt fra midt af sving til overgang til langside.
- e. Yderbanens markering skal holdes tydeligt synlig under hele stævnet.
- f. På baner, hvor der ikke er etableret separate stop- og diskvalifikationslamper, kan lamper på den omliggende bane anvendes, når dette sker i forbindelse med det foreskrevne antal flagofficials, og der placeres en grøn lampe foran startstedet.
- g. Sportskommissionen kan dispensere for afvikling af turneringsmatcher på baner, der ikke opfylder ovenstående.

E.2 Banens dimensioner og belægning

E.2.1 Banelængde

Målt 1 meter fra inderbanemarkeringen:

Løbsart	Minimum / meter	Maximum / meter
Speedway, 500cc	260	425
Speedway 250cc og 500R	200	425
Speedway 85cc	120 (FIM min.)	220 (DMU max.)

Lang- og græsbaner	426	1300
--------------------	-----	------

E.2.1.1 Banelængde 50cc speedway

50cc speedway køres enten på særlige korte baner specielt bygget til micro, eller på baner til 85cc. Banerne skal opfylde - og være godkendt efter - reglerne i Afsnit 8 og Bestemmelse E. Opvisningsheat på større baner er tilladt.

E.2.2 Banebredde

Alle mål er mindste tilladte bredde:

	Langsider / meter	Sving / meter
Speedway	10 (baner indtil 400m)	14 (baner indtil 350m) 15 (baner over 350m)
Speedway 85cc	7,5	9,5
Lang- og græsbaner	12 (baner indtil 800m) 14 (baner over 800m)	15 (baner indtil 800m) 17 (baner over 800m)

E.2.2.1 Banebredde ved sidevognsløb

Banens mindste bredde bestemmer det største antal deltagende sidevogne i en start. Banens bredde må ikke være under 9 meter på langsiderne. Med dette mindstemål må højst starte 3 sidevogne ad gangen. På langbane og speedwaybane skal hver startplads være mindst 2,5m. bredt. På speedwaybane, hvor startstedet er mindst 10 m. bredt, må højst starte 4 sidevogne ad gangen. På Græsbane skal hver startplads være mindst 3 meter bred.

E.2.3 Hældning

Speedway. lang- og græsbane.

Hvis banen har en hældning, må denne ikke overstige 5 % på langsiderne, og 10 % i svingene, og hældningen skal være jævnt stigende fra inderbane til sikkerhedshegn.

E.2.4 Banelægning

Speedway græs- og langbane:

Grundbelægning: Asfalt, macadam, cement eller lignende materiale, må ikke benyttes som grundbelægning, medmindre Sportskommissionen giver særlig tilladelse hertil.

Topbelægning: Korndiameteren på topbelægningen må ikke overstige 7 mm, og dybden på topbelægningen skal være mindst 30 mm. Der må under ingen omstændigheder være belægning med så stor korndiameter, at denne kan være til fare for kørerne. Belægningen må ikke indeholde giftige materialer, der kan være til fare for kørerne's helbred, eller være behandlet med salt, olie eller andre midler, der kan korrodere eller ødelægge dele af motorcyklerne.

Speedway:	Topbelægningen skal være knust granit, ler, knust tegl eller et lignende løst materiale, lagt på grundbelægningen.
Langbane:	Topbelægningen skal være sand, ler eller lignende løst materiale, lagt på grundbelægningen.
Græsbane:	Overfladen skal være fast, ensartet græs. Kun mindre forskelle i baneniveau tillades.

E.3 Sikkerhedsforanstaltninger

E.3.1 Sikkerhedshegn. speedway og lang- og græsbanebaner

- a. Et sikkerhedshegn skal opbygges for at forhindre skader på kørere, officials, tilskuere og enhver anden person.
Et lodretstående sikkerhedshegn skal omgive banen og være mindst 1,2 m. højt. En hegnstype, der absorberer stød anbefales.
- b. På baner, der anvendes i Speedwayligaen, 1. og 2. division, 250cc, 500R, 500cc, samt på langbaner, og på baner, der afholder DMU mesterskabsløb, samt på baner der har søgt FIM track licens skal der på barrieren i svingene og den første del af hver langside opsættes ekstra beskyttelse (APD, Additive Protection Device) af en FIM godkendt type. Dette skal være mindst 1,2 m. højt og være solidt og tætsiddende fastgjort til den permanente barriere foroven og forneden, således det ikke ved påkørsel kan svinges op over barrieren. Nederst mod banen skal der være et ca. 30 cm. højt kickboard.
- c. APD kan bestå af luftfyldte elementer (Airfence) eller elementer fyldt med stødabsorberende materiale. Alle materialer skal være brandhæmmende. Samling mellem elementerne skal dækkes af en flap, der overlapper i kørselsretningen til næste element og er fastgjort til dette. Samlinger i kickboard skal overlappes på samme måde.
Ved modulopbygget APD skal der være reservemoduler klar til hurtig udskiftning i tilfælde af beskadigelse.
Liste over FIM godkendte APD på <https://www.frhp.org/>
Levetiden på APD sektioner er 5+2 år, dermed ment at hvis APD sektionen er mere end 5 år gammel, gældende fra installationsdatoen, dog højst 7 år, vil det kræve inspektion fra FIM, inden godkendelse op til de 7 år, for at der kan afholdes et FIM løb på banen.
Klubben skal kunne dokumentere hvornår hvert enkelt fag er købt og installeret, enten ved original faktura, kopi af denne, eller dokumentation fra leverandøren, samt hver sektion skal tydeligt mærkes, enten med dato, eller et nummer hvorfra man kan henvise til en logbog, hvor købs- og installationsdatoen er beskrevet.
[Fra 1. januar 2023: Ved udskiftning til ny APD, skal følgende overholdes.](#)
[Baner med gennemsnitshastigheder over 80 km/t skal bruge A+](#)
[Baner med gennemsnitshastighed på 70-80 km/t skal bruge A/A+](#)
[Baner med gennemsnitshastighed under 70 km/t skal bruge B/A/A+](#)

Gennemsnitshastigheden beregnes ud fra banerekord, og skal kunne bevises ved FIM baneinspektion.

d. Sikkerhedshegn af træ: (Barriere)

Et hegn opbygget af træplanker i mindst 2,5 cm. tykkelse, sådanne planker skal anbringes lodret og være korrekt beskyttet mod råd og svækkelse. Andet godkendt materiale som f.eks. vandfast krydsfiner skal være mindst 1.6 cm. Tykt. Indersiden af sikkerhedshegnet skal være i kontrast til baneoverfladens farve. Reklamer er også tilladt, hvis de fremviser en kontrast effekt.

I hele sin længde skal et sikkerhedshegn af træ have en forsvarligt fastgjort overligger, der er glat afrundet og ikke må rage ind over hegnet.

Barrieren skal på ydersiden støttes af stolper, forsvarligt fastgjort i jorden. Disse stolper må ikke rage op over barrieren.

500cc baner: Fra sving 2 samt sving 4, skal barrieren, ca. 20 meter op ad langsiden være konstrueret således, at den kan absorbere energien fra en eventuel påkørsel.

e. Sikkerhedshegn af ståltrådnet:

Trådtykkelsen af et ståltrådnet, skal være mindst 3 mm i diameter, og maskestørrelsen ikke over 50 mm. Ståltrådnettet skal bæres på ydersiden af stolper, forsvarligt fastgjort i jorden. Disse stolper må ikke rage op over trådnettet, undtagen hvor der er tale om et ophængt trådnethegn.

Hver stolpe skal være udstyret med en eller flere fjedre, som trådnettet er fastgjort til. Andre materialer som f.eks. polystyren eller lignende stødabsorberende materialer kan også benyttes. Det skal i så fald påsættes i hele stolpens frie længde.

Trådnettet skal støttes af to vandrette stålwirer med en diameter på mindst 6 mm. den øverste wire skal anbringes i øverste kant af trådnettet, den nederste ca. 50 cm. Fra overkanten.

Wirerne skal være forsvarligt fæstet til stolperne og skal holdes stramme.

Trådhegn skal have en overligger af kanvas, gummi, plastic eller lignende materiale, og skal dække mindst 5 cm ned på begge sider af hegnet, og skal være forsvarligt fastgjort.

Trådhegnet skal afdækkes med et egnet materiale f.eks. lærredsforstærket plastdug fra overliggeren til ind under afbærerplanken.

f. Afbærerplanke: (Kickboard)

Sikkerhedshegnet skal uanset konstruktion, være udstyret med afbærerplanke, 30 cm høj, fremstillet af træ, eller hårdt gummi i kontrastfarve til banen, fastgjort til barriere af træ, eller fastgjort i jorden ved et trådhegn eller APD, og i så fald, ikke fastgjort på hegnets stolper.

g. Adgangslåger:

Antallet af låger i sikkerhedshegnet skal holdes på et minimum, og ikke overstige det antal der er nødvendigt for et stævnes gennemførelse.

Der bør ikke anbringes låger på steder, hvor kørerne kan forventes at komme nær hegnet.

Stolper til låger må ikke være højere end selve hegnet, og skal dækkes af

beskyttende stødabsorberende materiale. Hængsler og lukkeanordninger skal anbringes på ydersiden af hegnet i forhold til banen.

En åbning til startgrind, uanset type af hegn/barriere, må ikke være bredere end højst nødvendigt. Åbningen skal være mindst 30 cm fra banelegemet, så der uhindret kan være plads til afbærerplanken.

h. Åbning i hegn ved startlinjen:

Ud for startlinjen skal der være en åbning i sikkerhedshegnet med en bredde på min. 50 cm bredde, så dommeren, fra dommertårnet, kan se gul kørrers forhjul i startøjeblikket. Åbningen skal være forsynet med en gennemsigtig slagfast plade i fx plexiglas.

i. Neutral zone:

Udenfor sikkerhedshegnet skal der være en neutral zone, på minimum 3 meter, og et forsvarligt publikumshegn skal forhindre personer i at få adgang til denne zone.

Opstandere i den neutrale zone, er ikke tilladt, undtagen de nødvendige for stævnets gennemførelse. Lysstandere skal være anbragt mindst 2 meter fra sikkerhedshegnet.

j. Bandereklamer:

Bannere og reklameskilte på sikkerhedshegnet er kun tilladt, hvis de er på malede eller forsvarligt fastgjort så der ikke fremstår skarpe eller løse kanter.

E.3.2 Sikkerhedshegn på ikke permanente baner

- a. Langs selve banelegemets ydre afgrænsning skal der ud for tilskuerpladserne etableres foranstaltninger, som skal forhindre motorcyklerne i at komme i kontakt med tilskuerne.
- b. Disse foranstaltninger kan bestå af en beskyttelseszone, der sikrer en afstand fra banekant til tilskuere på mindst 10 m. langs lige banestrækninger, og mindst 20 m. i sving i 85cc. speedway mindst 6 m. langs lige banestrækninger.
- c. Kan disse minimumsafstande ikke opnås, skal der i stedet etableres en jordvold, enkeltstående jordfyldte dækstabler eller en ubrudt række halmballer.
- d. Etableres en jordvold, skal dennes højde over banelegemet være mindst 75 cm. Den mod banen vendende side skal afrettes så lodret som mulig.
- e. Etableres enkeltstående jordfyldte dækstabler, skal disse placeres med en indbyrdes afstand på max. 75 cm. i sving, og max. 2 m. på langsider. Dækstablernes højde over banelegemet skal være mindst 75 cm.
- f. Etableres en ubrudt række halmballer, skal dennes mindstemål være: højde 80 cm., bredde 40 cm.
- g. For at holde tilskuerne i sikkerhedsmæssig forsvarlig afstand fra banelegemet, skal der ud for tilskuerpladserne være en afspærring, som mindst skal bestå af to reb udspændt på pæle i henholdsvis ca. 0,5 m. og ca. 1 m. højde over jorden.
- h. Afstanden mellem den eventuelle afspærring langs banelegemets ydre afgrænsning og tilskuerafspærringen skal være mindst 6 m.
- i. Tilskuere må placeres langs banen, fra et punkt max. 10 m. før udgangen af et

sving til langsides afslutning.

- j. Den eventuelle afspærring langs banelegemets ydre afgrænsning, samt tilskuerafspærringen, skal være forsynet med en låge eller lignende, som tillader redningskøretøjers adgang til selve banearealet.
- k. Løbsledelsen har pligt til at standse løbet, såfremt der opstår skade på baneafskærmningen, eller såfremt tilskuerne forcerer tilskuerafspærringen.

E.3.3 Inderbanen

- a. Inderbanen skal være i samme niveau som banen, og så jævn, at en kører kan køre sikkert over denne, hvis han skulle blive tvunget til at køre af banen.
- b. Forhindringer, undtagen transportable reklameskilte og opbygninger der er nødvendig for organiseringen af stævnet, er ikke tilladt på inderbanen.
- c. Transportable reklameskilte skal konstrueres, så de nemt klapper sammen hvis de påkøres.
Skilte må ikke være højere end 1 meter og skal placeres mindst 4 meter fra inderkanten af banen, og skal skrånstilles i kørselsretningen.
- d. Under særlige omstændigheder, kan forhindringer, der ikke kan flyttes, tillades. De må ikke være placeret tættere end 4 meter til kanten af banen, og skal afdækkes med halmballer eller tilsvarende materiale, i en højde af min 2 meter fra jorden.
- e. På baner, der er længere end 700 meter, skal stævnelederen og stævnelægen have et køretøj stillet til disposition på inderbanen, for i ulykkestilfælde at kunne komme til ethvert sted på banen.
En ambulance kan placeres på inderbanen, hvis stævnelægen ønsker det.
- f. Alle andre køretøjer skal placeres udenfor banen, når de ikke er i brug.

E.3.4 Markering af inderbane

Speedway og langbane:

- Inderbanen skal markeres ubrudt, og markeringen skal bevares synlig under hele stævnet.
- Inderbanemarkering kan bestå af en permanent markering i form af en kantsten af beton eller tilsvarende materiale. En sådan markering skal være ubrudt* og der må ikke nævneværdig (< 2 cm) niveauforskel mellem kantstenene. Højdeforskellen mellem banelegeme og kantsten må maksimum være 5 cm, og dette krav gælder også under løb og træning.

Note:*) Det tillades at der på langsiden er ophold i en permanent inderbanemarkering. Der hvor den permanente inderbanemarkering genoptages i kørselsretningen, skal den starte i niveau med banebelægningen. Alternativ kan anvendes en minimum 15 cm. bred kridtstreg eller markeringsfarve som skal være i kontrast til banebelægningen. Inderbanemarkering skal vedligeholdes og være synlig fra dommertårnet under hele løbet.

- På en ikke permanente bane, må der bruges en 15cm bred hvid kridtstreg

Græsbaner:

- På midlertidige græsbaner kan inderbanemarkeringen bestå af små flag.

E.4 Bane-installationer

E.4.1 Startområdet

- Alle linjer i startområdet skal markeres med pulver, der står i kontrast til banelægningens farve, og skal bevares synlige under hele stævnet.
- Alle markeringer i startområdet, skal holdes synlige for dommerens udsyn, under hele stævnet.

E.4.2 Startlinjen

En kontinuerlig lige startlinje, der samtidig gælder som mållinje, mindst 5 cm bred, skal markeres tværs over banen i fuld bredde i en ret vinkel på inderbanen. Startlinjen for speedwaybaner skal placeres midt på langsiden, men aldrig mindre end 35 m før indgangen til første sving.

På lang- og græsbaner skal startlinjen fortrinsvis placeres midt på langsiden og må ikke placeres mindre end 2/5 af langsidens længde før indgangen til første sving.

E.4.3 Startpositioner

Startområdet skal deles i lige store dele, efter antal startende, med 5 cm brede og 1 meter lange linjer i kørselsretningen, tilbage fra startlinjen.

Mindste tilladte plads mellem motorcykler i:

Langbane: 1,5 meter for solomaskiner	2,5 meter for sidevogne
Græsbane: 2 meter for solomaskiner	3 meter for sidevogne

E.4.4 Startgrid

- Ca. 3 meter høje stolper, skal forsvarligt anbringes på inderbane og uden for sikkerhedshegnet.
- På inderbanen skal stolpen være anbragt mindst 100 cm fra inderbanen, samt på yderbanen mindst 60cm fra yderbanen.
- Hver pæl skal være udstyret med to glidere, til at holde startbåndet, med et gliderstop i ca. 2,9 meters højde, og med en trisse i toppen, hvor elastikken der hæver startbåndet kører i, når startgrinden udløses.
- En elektromagnet eller en elektrisk aktiveret palmekanisme skal kunne holde gliderne i nederste position. Det nederste startbånd skal være 30 cm over banens overflade.
På hver af gliderne skal to eller tre bånd fæstes med gummibånd.
Gummibåndene må ikke være længere end 15 cm (udspændte), eller bredere

- end 2,5 cm.
- e. Metalclips eller kroge må ikke være fastgjort til startbåndet, men skal forblive siddende på gliderne.
 - f. Startbåndet skal være et max. 2,5 cm. bredt bændel, der er således vævet, at det let rives over ved en påkørsel. I blæst må startbåndet støttes midtpå af en pind, som i toppen er ombøjet til en halvcirkel. Straks kørerne har forladt startstedet, skal pinden fjernes fra banelegemet.
På speedway og langbaner skal startbånd være hvide eller i en farve, der står i kontrast til banebelægningen.
 - g. Startgridens udløsningsmekanisme skal kunne betjenes fra dommerens kontrolpult.
 - h. Gældende fra 1. juli 2022, skal alle Ligabaner have installeret og bruge en elektronisk startmekanisme, som tilfældigt bestemmer tiden fra den grønne lampe lyser, til snoren går op. Boksen skal være produceret af Timing Team Chronomoto, have ubrudt forsegling og være købt igennem DMU.
Fra 1. marts 2023 gælder dette for alle 500cc baner.
 - i. Hvis en startgrid svigter, kan et flag benyttes som startmetode.

E.4.5 Banesignaler

Signaler til kørerne kan vises ved brug af flag eller lamper.

- a. Følgende signalflag skal være til stede:
Et grønt eller nationalt flag til start, Røde flag til stop. Et gult flag med et 5 cm. bredt sort diagonalkryds for sidst omgang, og et sort/hvidt flag for mål. Et sort flag sammen med Ø45 cm skiver, malet i kørernes hjemfarver, for markering af diskvalifikation.
Signalflagenes størrelse skal være 60 x 60 cm.
- b. En grøn startlampe, synlig for kørerne, skal placeres 10-15 meter foran startlinjen udenfor sikkerhedshegnet.
Yderligere en grøn lampe, synlig for startmasteren, der fungerer sammen med den grønne startlampe, skal opstilles 10 meter bag startlinjen.
- c. Der skal være mindst 3 røde stoplamper anbragt i hver af banens kurver.
Lamperne skal lyse mod kørerne. Yderligere skal 3 flagofficials i hver ende af banen vise rødt flag, når stoplysene tændes.
- d. Stoplamperne skal være blinkende og have en lysåbning på mindst Ø20cm.
De skal være stærkt lysende og være tilkoblet enten horn, sirene eller klokke, der kan høres i ryttergården, når lamperne er tændt.
- e. Stoplamperne skal sidde 150 cm. over banens overflade på master, der står 60 cm. udenfor banens sikkerhedshegn og som er eftergivelige i kørselsretningen, hvis de rammes af en kører eller en motorcykel.
- f. Til at markere udkald og 2 minutter (ved langbane 3 minutter) til start, skal der ved startstedet og i ryttergården være anbragt en gult blinkende lampe.
Yderligere skal der i ryttergården være et horn eller en sirene, der markerer

udkaldet.

Et digitalt ur, der ved igangsættelse 2-(3-)minutters reglen tæller ned fra 2 minutter til 0 er obligatorisk for Ligabaner og for baner, der har eller søger FIM/UEM banegodkendelse. Uret skal stå i nærheden af startstedet og være synligt for kørerne.

- g. Diskvalifikationslamperne skal bestå af en gruppe på 4,6 eller 8 lamper, henvisende til kørernes hjelmfarver.
På baner der afvikler 3 holds-matcher skal være 6 diskvalifikationslamper. På baner, der ikke har 6 diskvalifikationslamper kan der bruges grøn – sort/hvid udelukkelses skive.
- h. Diskvalifikationslamperne. skal placeres 20-30 meter foran startlinjen, mellem 2 og 3 meter over banens overflade, og skal kunne ses fra ryttergården, om nødvendigt ved et ekstra sæt lamper anbragt der.

E.4.6 Dommertårn

Indretning:

- a. Der skal være et overdækket dommertårn, anbragt ud for startområdet på startside af banen, så dommeren kan stå på linje med startlinjen.
- b. Tårnet skal være anbragt så højt, at dommeren uden problemer kan overskue startområdet og hele banelegemet.
- c. Tårnet skal stå mindst 2 meter fra sikkerhedshegnet på ydersiden af banen.
- d. Tårnet skal udstyres med en kontrolpult, hvorfra startgrind, signallamper, advarselshorn, sirener eller klokker kan betjenes.
- e. Der skal være en stabil kommunikationsforbindelse mellem dommertårn og stævneleder. Mobiltelefon er ikke tilladt. Der skal være rimelig plads til skriveunderlag.
- f. På baner, hvor stævner kan afholdes under kunstig belysning, skal der i dommertårnet findes passende læse lys, der kan betjenes af dommeren selv.
- g. I dommertårnet skal der forefindes *Internetforbindelse til viderebringelse af matchresultater og PC udstyr til udfyldning af elektroniske heatskemaer, samt printer.*
- h. Til Ligamatcher; Udstyr til resultatvisning for publikum.

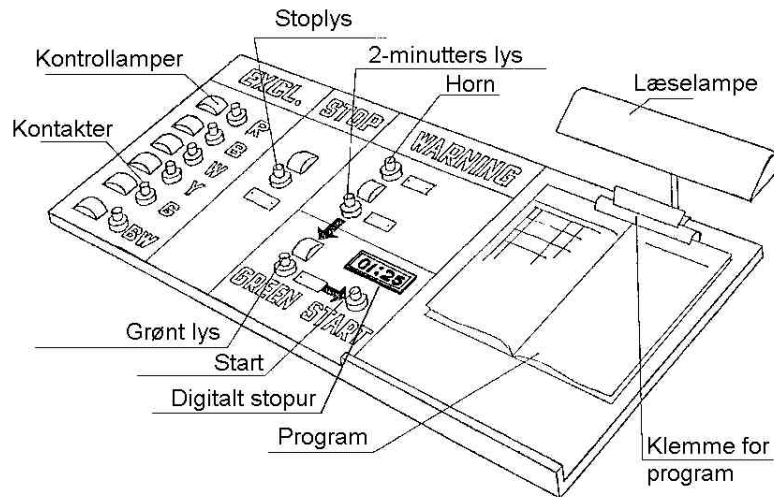
Kontrolpulten:

- a. Kontrolpulten skal være overskuelig og med let forståelig mærkning af kontakter.
- b. Der skal være kontakter til 4,6 eller 8 diskvalifikationslamper.
Der skal være en kontakt for signal til udkald og 2-minutters lamper.
Der skal være separate kontakter til grønt lys og til udløsning af startgrind. Der skal være en kontakt, der kan afbryde det grønne lys uden udløsning af startgrind.
Der skal være en kontakt, der tænder alle røde stoplys samtidig.
- c. Kontakter til diskvalifikationslamperne skal placeres i rækkefølge med

- inderbanen (rød) længst til venstre eller øverst.
- 2-minutters lamperne skal automatisk slukkes, når det grønne lys tændes.
 - Startgrinden må kun kunne udløses, når det grønne lys er tændt.
 - Det grønne lys skal automatisk gå ud ca.10 sekunder efter startgrinden er udløst.
 - På baner, der har eller søger FIM/UEM banegodkendelse, skal der i kontrolpulten indsættes et digitalt stopur, der skal forbindes med pultens kontakter som følger:

Tryk på 2 minutters lamper:	Uret nulstilles og startes
Tryk på grønt lys:	Uret stoppes
Tryk på start:	Uret nulstilles og startes

Eksempel på en kontrolpults mulige indretning:



E.4.7 Ryttergård

- Hver kører skal tildeles mindst 6 m² plads, på et fast underlag.
- På speedway- og langbaner skal mindst 120 m² være overdækket, for at give kørerne den nødvendige beskyttelse i dårligt vejr.
- Drikkevand samt faciliteter til at vaske hænder og hoved, skal være tilgængelige under hele stævnet.
- Tydelige skilte i ryttergården skal forbyde rygning og brug af åben ild af hensyn til brandfaren ved omgang med motorbrændstof.

E.4.8 Omklædningsrum

- Aflukket omklædningsrum til mindst 20 personer skal forefindes i eller nær ved ryttergårdsområdet.
- Faciliteterne skal indeholde toiletter, vandforsyning, brusere og siddepladser.

E.4.9 Skitser

Skitser over baneopbygning og installationer kan rekvireres hos DMU.

Bestemmelse F – Diagrammer

F.1 Diagrammer

F.1.1 International hjelm standard

Kun hjelme af følgende internationale standarder kan godkendes:

FIM	FRHPhe-01 (till 31.12.2025) or FRHPhe-02
EUROPE	ECE 22-05 or ECE 22-06 (only "P" type Full face)
JAPAN	JIS T 8133:2015 (only "Type 2 Full face")
USA	SNELL M2015 or SNELL M2020D or SNELL M2020R or SNELL 2025R or SNELL 2025D

Eksempel af godkendelsesmærke. (For Europe vil landekode fremgå, eks. E4=Holland. For komplet oversigt over landekoder henvises til FIM Track Racing Technical Rules 01.70).

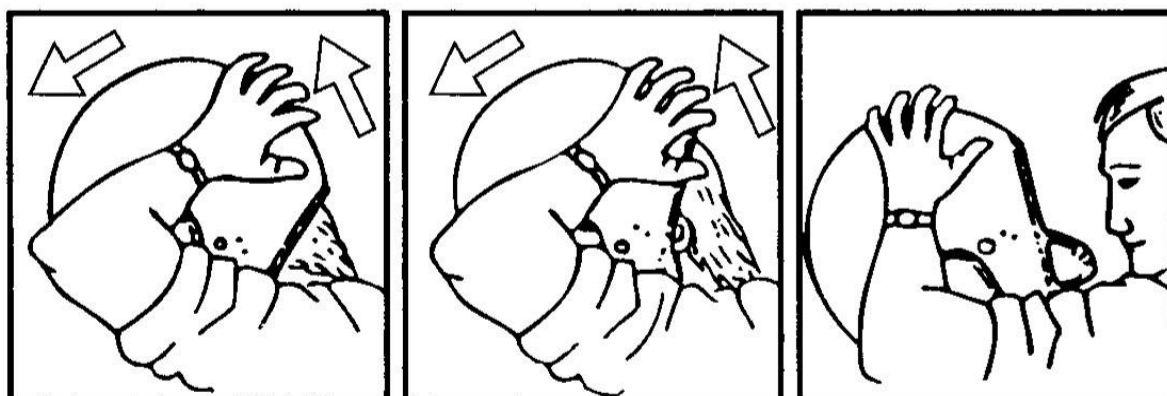
EUROPE	<p>051406/P-1952</p>	<p>061406/P-1952</p>
JAPAN	<p>Protective helmet for motor vehicle users T8133:2015 Class 2 Certification No. XX0000000 Label serial No. 000000000 XXX Manufacturer's name <small>(Trade mark of certification body)</small></p>	
USA		

Fra 1. januar 2024 anbefales at bruge FIM homologerede hjelme, da de vil blive et krav fra 1. januar 2026. Efter denne dato vil andre hjelme blive forbudt i FIM-regi.

FHHPhe-01 (FIM)	
FRHPhe-02 (FIM)	

F.1.2 Kontrolpunkter for styrthjelme

Kontrol af styrthjelmens pasning på hovedet

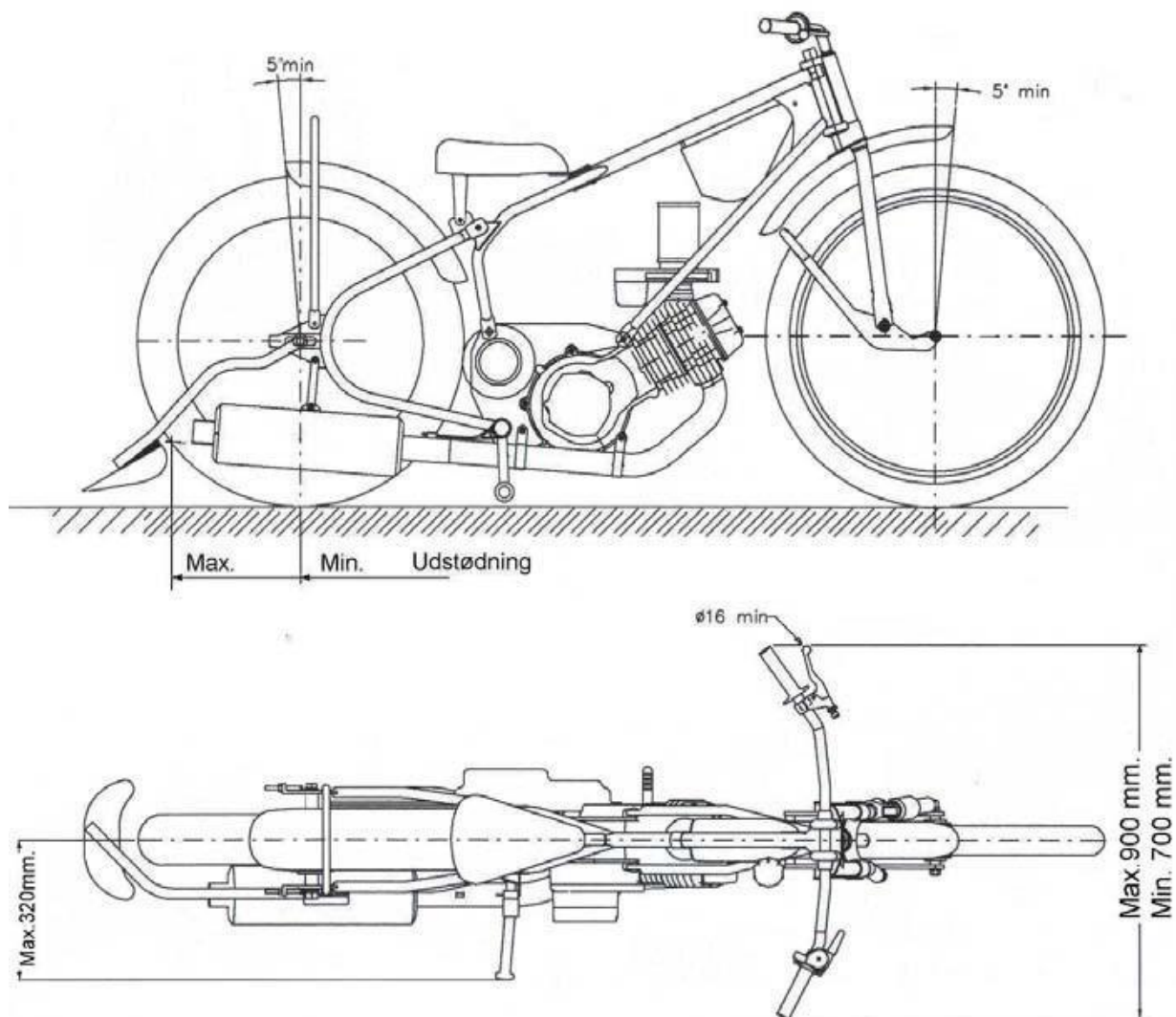


10 kontrolpunkter for styrthjelme:

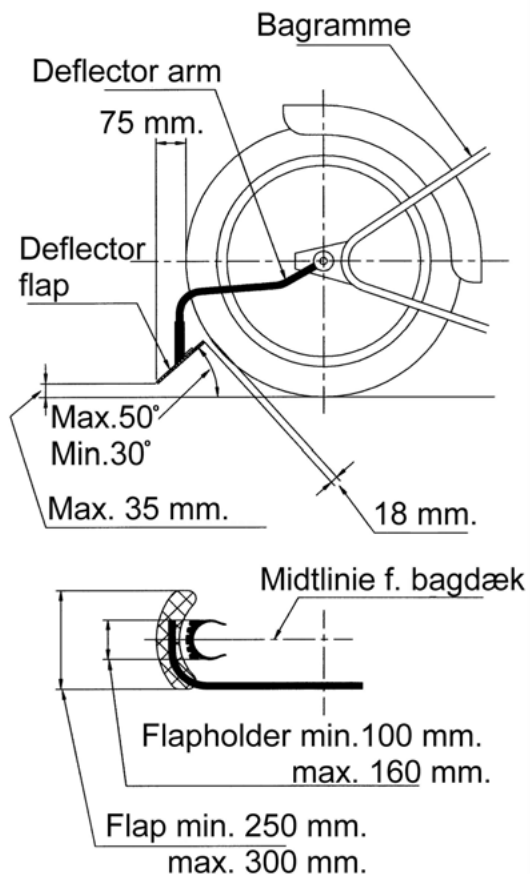
1. Se efter at hjelmen passer til størrelsen af hovedet.
2. Se efter at hjelmen ikke kan glide fra side til side på hovedet.
3. Spænd hageremmen.

4. Bøj hovedet fremad og træk hjelmen op bagfra som vist, for at sikre at hjelmen ikke kan trækkes af hovedet.
5. Se efter, at der er frit udsyn ud over skuldrene.
6. Vær sikker på, at der ikke er noget, der generer åndedrættet i hjelmen, og at intet blokerer for næse og mund.
7. Brug aldrig et tørklæde om halsen, der kan forhindre luft i at komme ind under hjelmen. Lad aldrig et tørklæde komme i klemme under hageremmen.
8. Vær sikker på, at et eventuelt visir kan åbnes med en behandsket hånd.
9. Se efter, at bagsiden af hjelmen er udformet, så den beskytter nakken.
10. Se efter, at hjelmen er af en godkendt kvalitet.

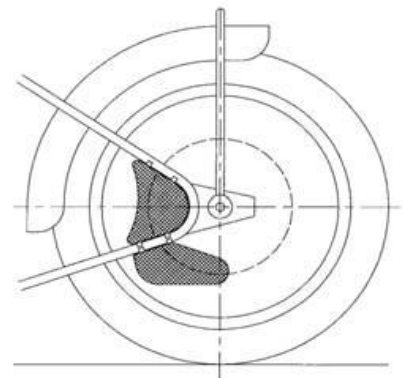
F.1.3 Speedway motorcykel



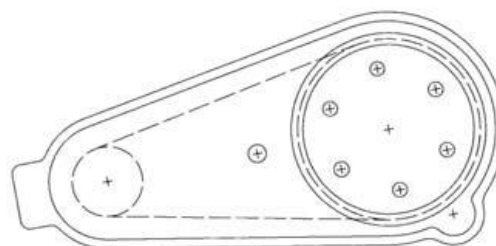
Dirt deflector



Afskærmning af bageste kædehjul



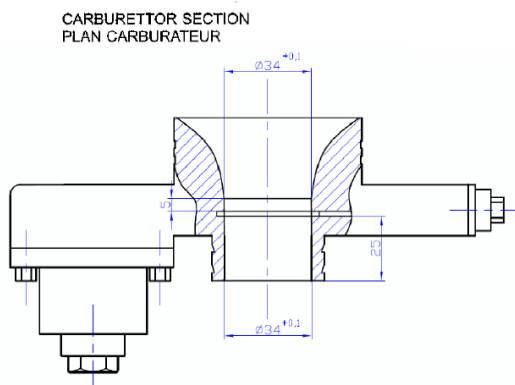
Afskærmning af forkæde.



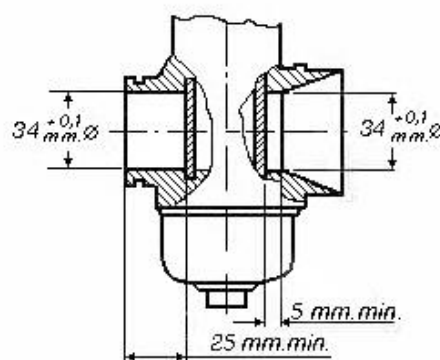
F.1.4 Karburatorer

Karburatorer til 500cc speedway samt græs- & langbane

a. Karburator til liggende motor



b. Karburator til stående motor



A: Forrør

1: Fastgørelse v. motor.

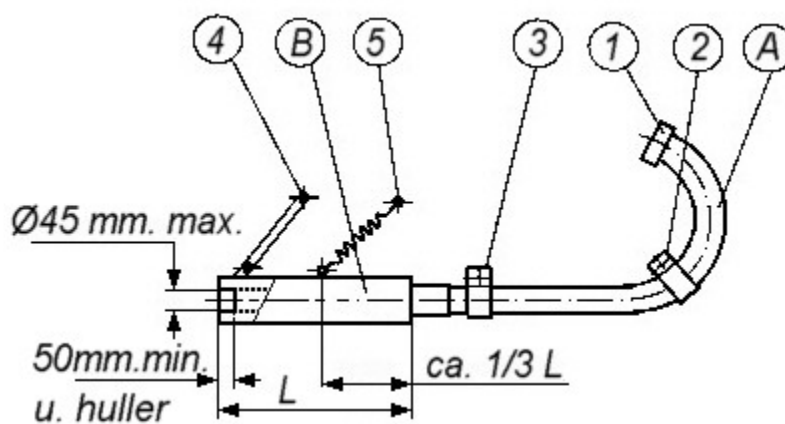
2&3: Ophæng.

B: Lyddæmper

4: Ophæng for lyddæmper

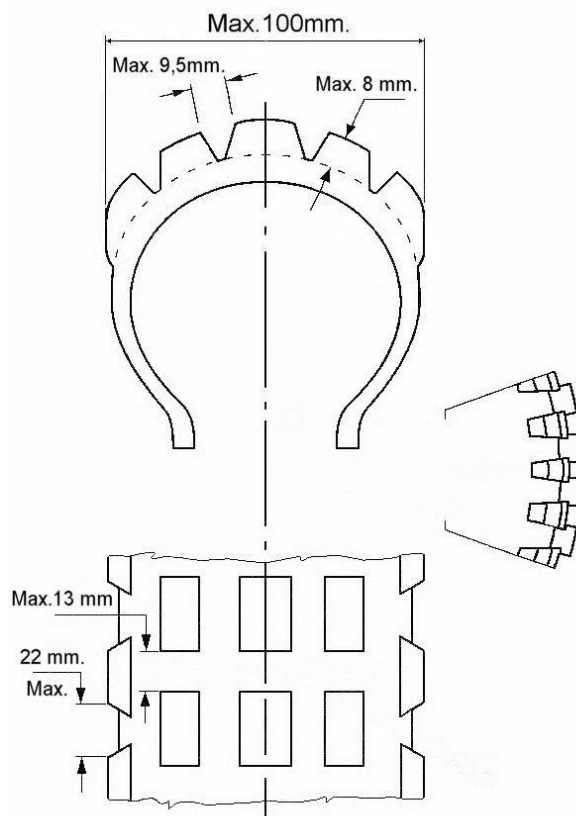
5: Wire eller fjeder.

Udstødningsrør og lyddæmper

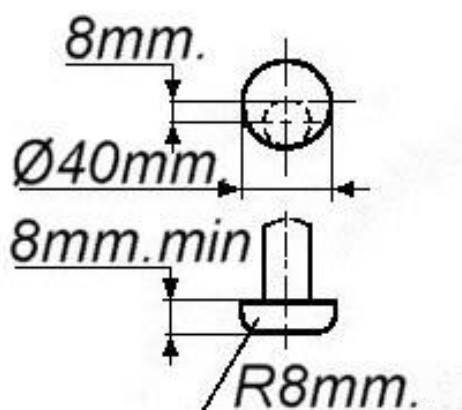


F.1.5 Speedway bagdæk

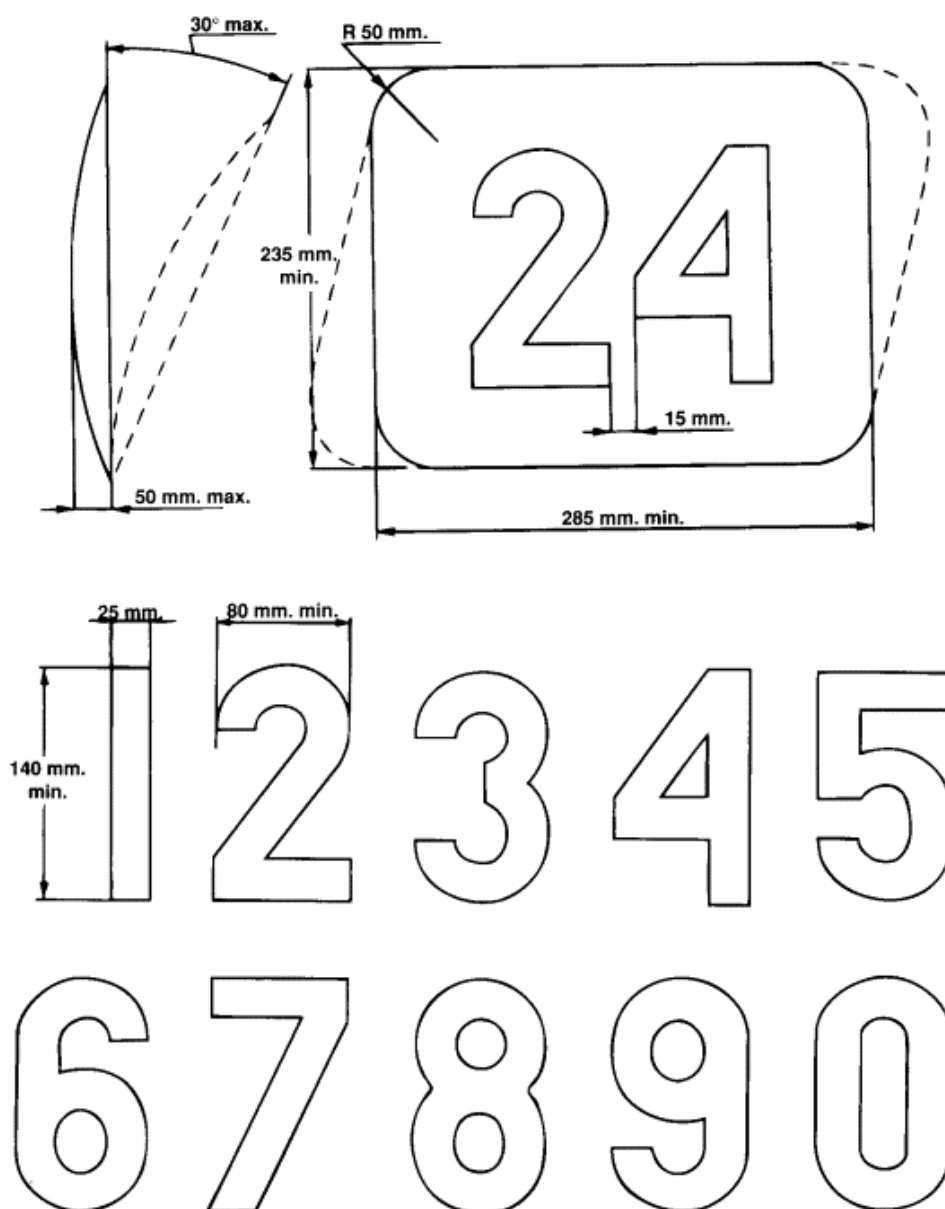
Speedway og bagdæk normalt godkendt



Fodhviler, afrundet endestop

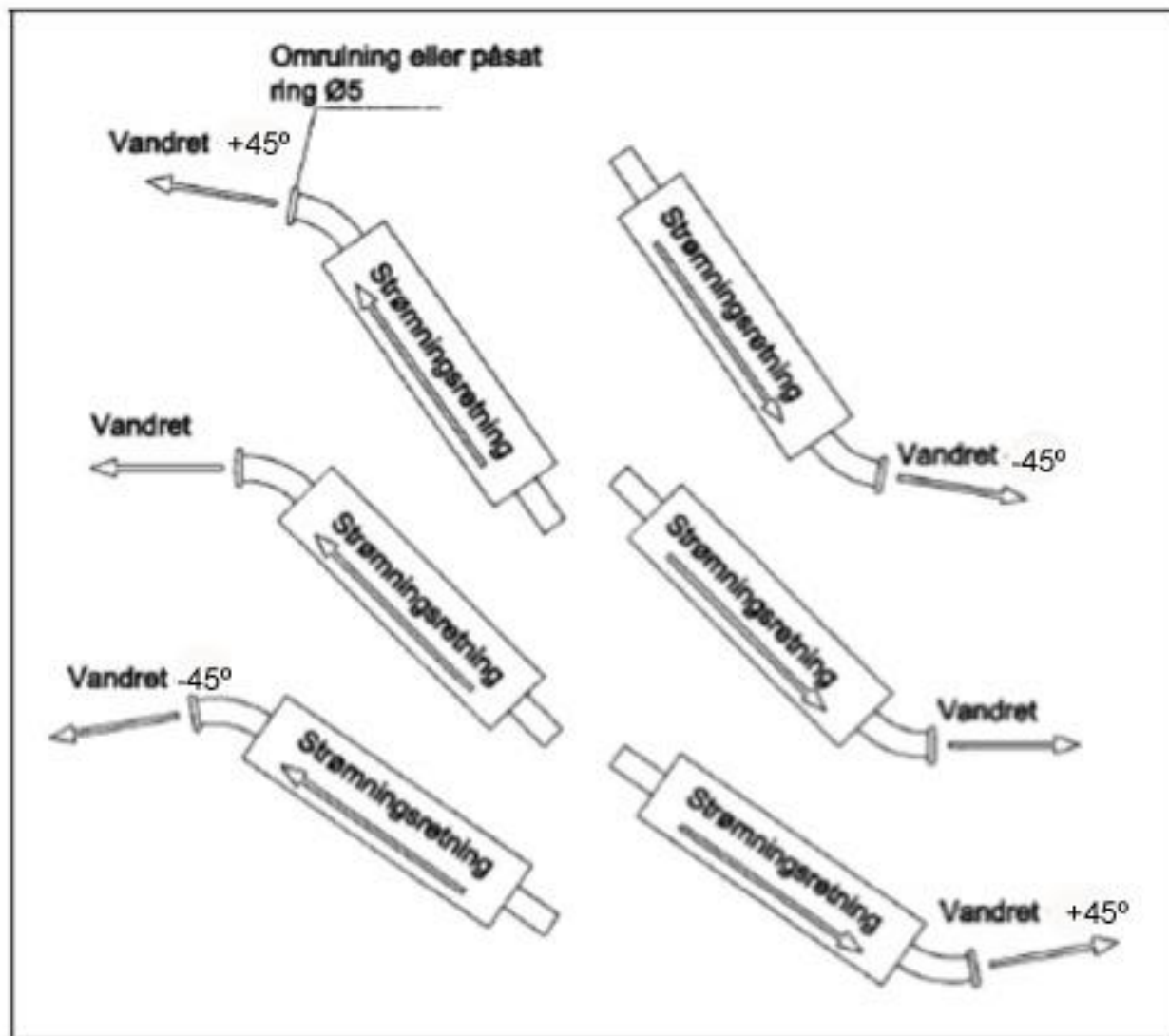


F.1.6 Nummerplader og farver



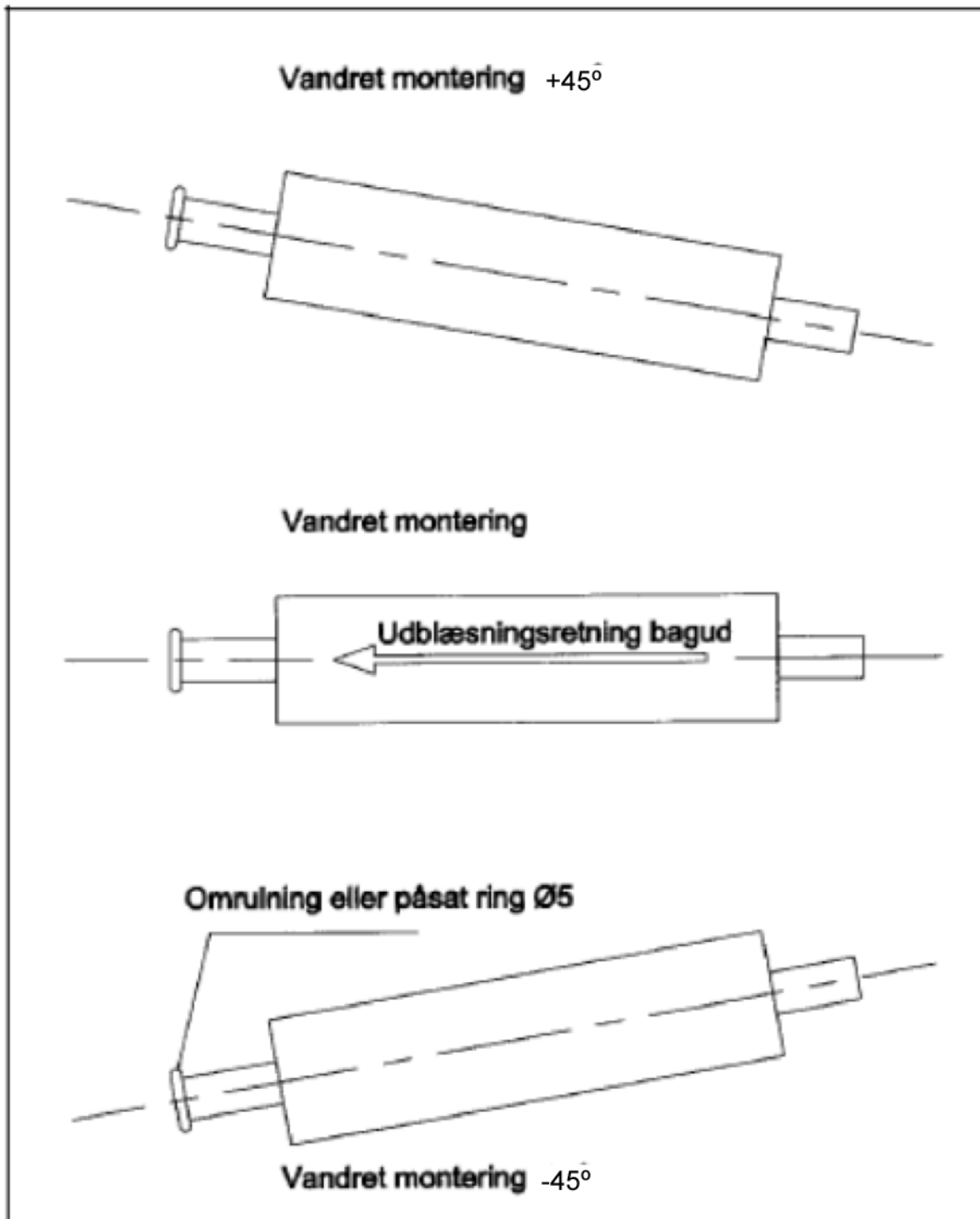
F.1.7 85cc udstødning

Tilladt montering af lyddæmpere med skråt eller buet afgangsrør på 85cc speedwaycykler. Afgang bagud



F.1.8 85cc lige udstødning

Lige udstødning, tilladt montering.

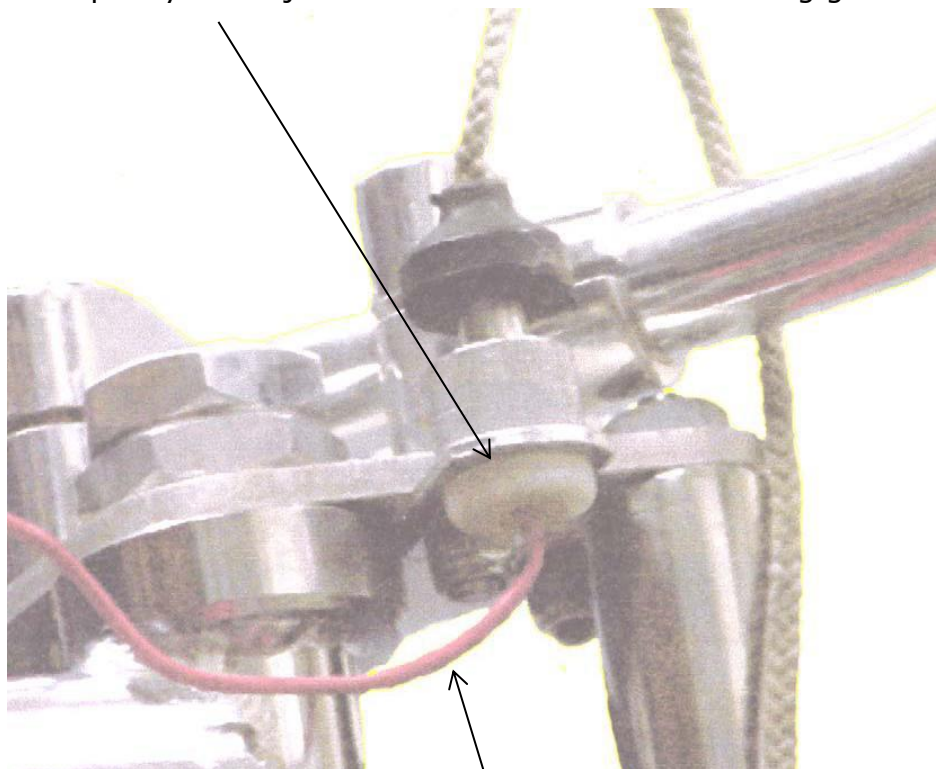


F.1.9 Montering af afbryderkontakt

Montering af afbryderkontakt af JAWA type

Tilladt montering af afbryderkontakt af JAWA type.

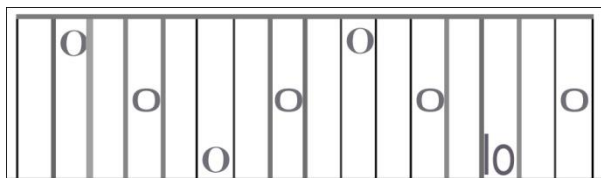
Kontakt og holdeplade monteret på Forgafle's topplades højre side tæt ved styret. Eller på styrets højre halvdel mellem dennes midte og gashåndtaget.



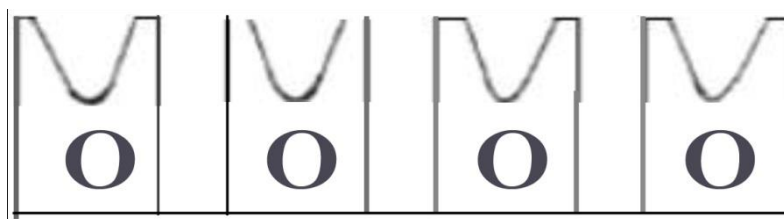
Kontakten skal enten afbryde det primære kredsløb eller kortslutte det til stel.

F.1.10 YAMAHA kobling

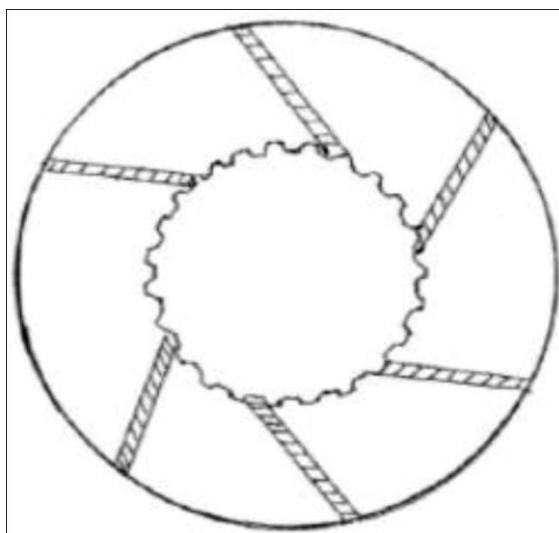
Tilladt ændring af YAMAHA kobling



1. Koblingsnav: I bunden af hver rille bores et max. Ø 6 mm. hul fordelt i mønster som vist.



2. Koblingsskal: I hver flig bores et hul max. Ø 12 mm.

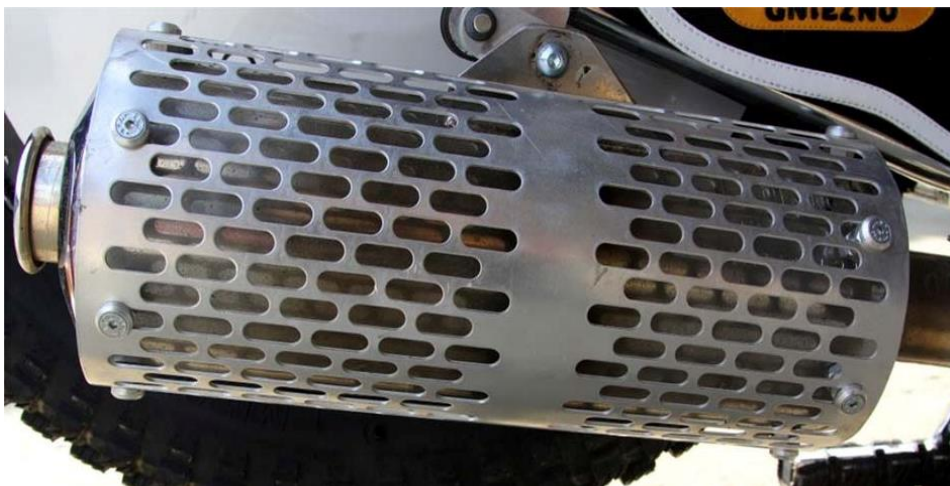


3. Koblingsplade stal: 6 riller max.. 6 mm. bred x 0,4 mm. dyb slibes eller fræses som vist.
4. En friktionsplade må udskiftes med en stålplade.
5. Koblingsfjedre udvælges med ens højde og spænding til sikring af lige udkobling.

F.1.11 Godkendte varmedæmpere

Kan have andre udformninger.

Billede 1:



Billede 2:



F.1.12 Eksempel på Udstødningsrør med påmonteret et "sound suppression system"

Kan have andre udformninger.



F.1.13 Yamaha PW50 udstødning

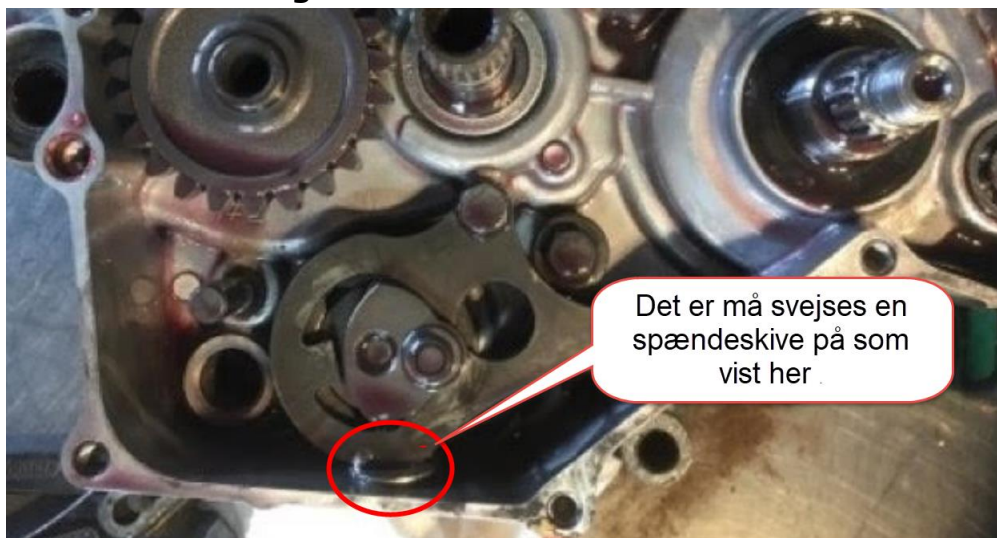
Tilladte svejsninger på Yamaha PW50 udstødning Svejsning andre steder end de viste er ikke tilladt.



F.1.14 Suzuki gearskifte



F.1.15 Honda gearskifte



F.1.16 500R bøsning

